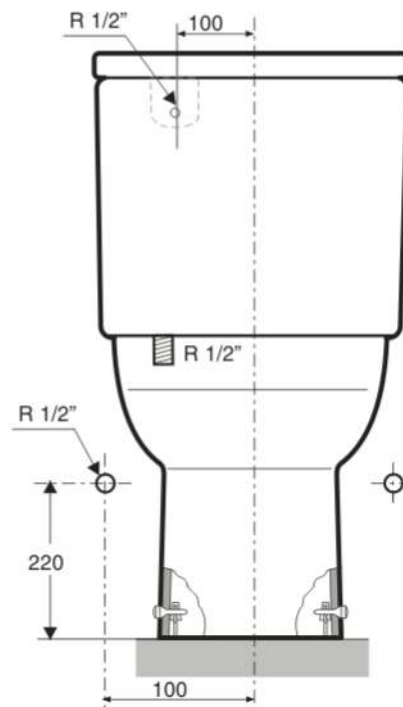
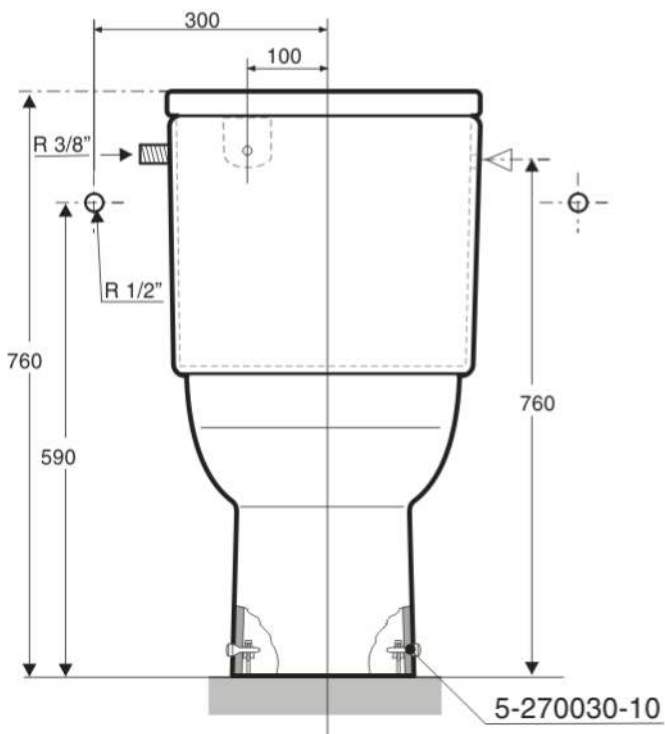
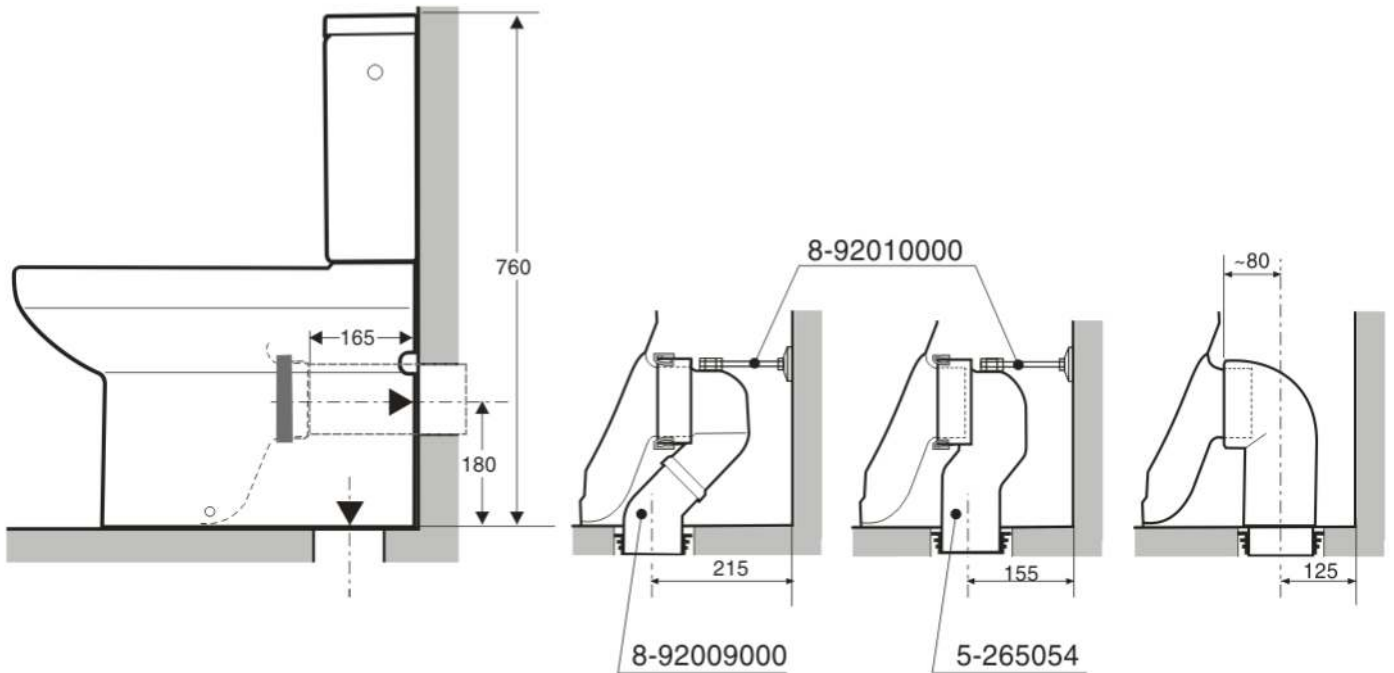




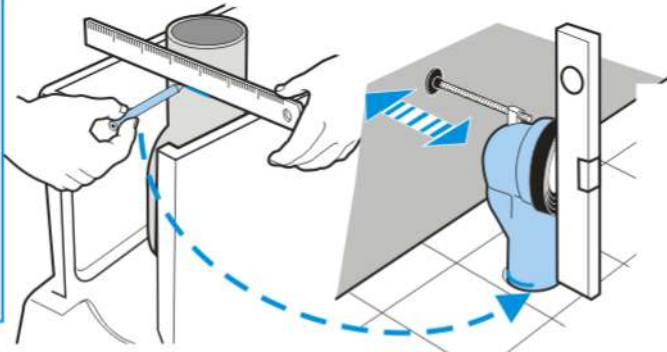
Roca

DAMA SENSO COMPACTO

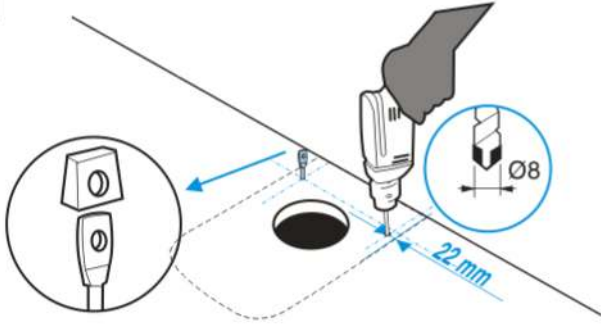
3-4151A / 3-4151B



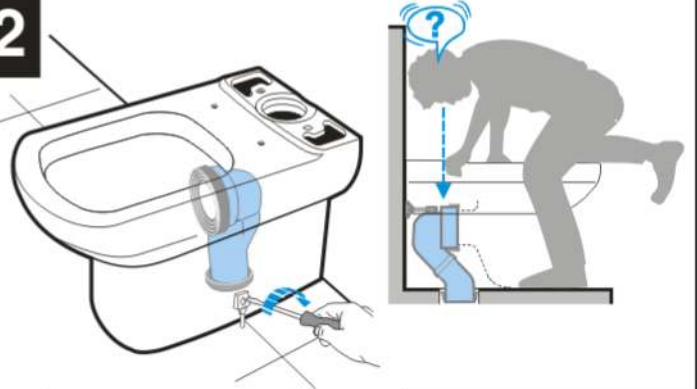
3-4151A



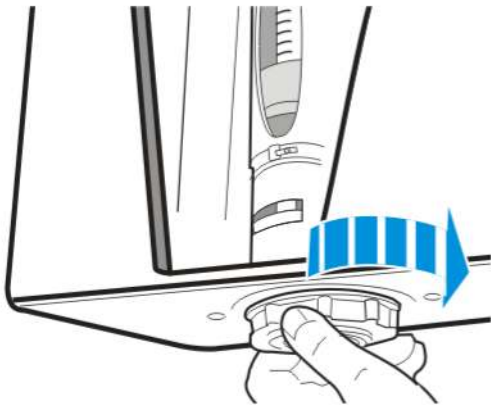
1



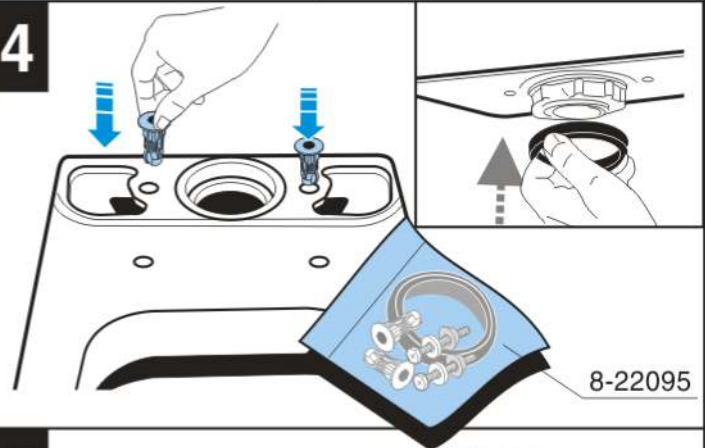
2



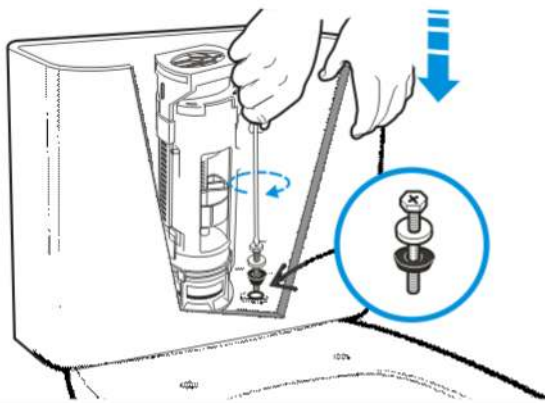
3



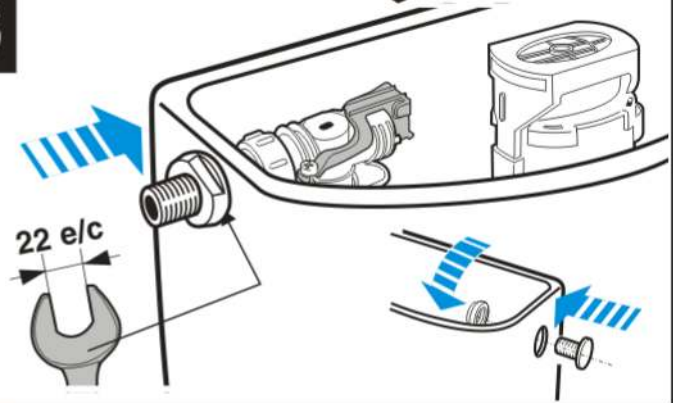
4



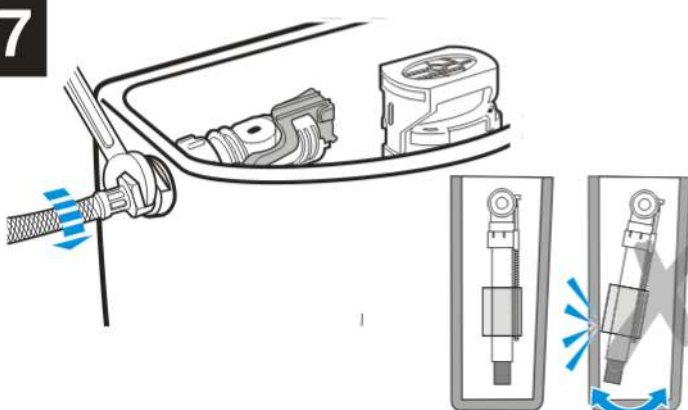
5



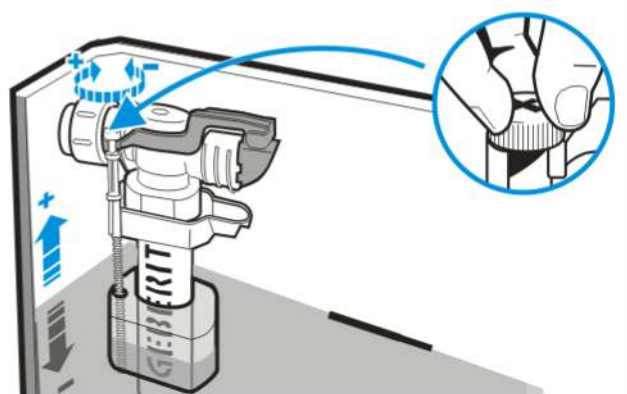
6



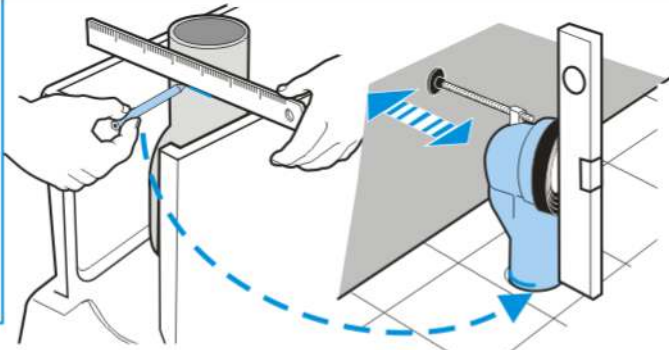
7



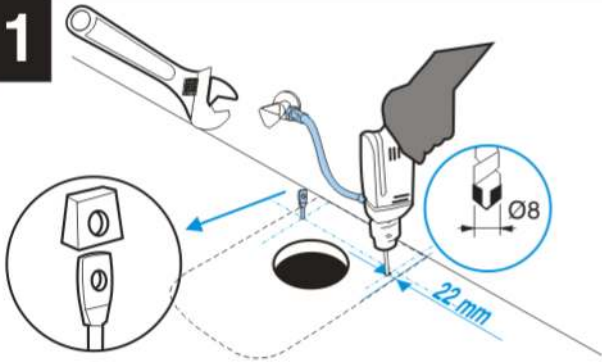
8



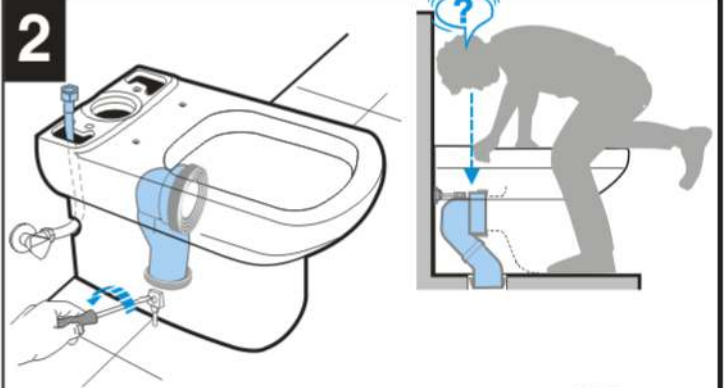
3-4151B



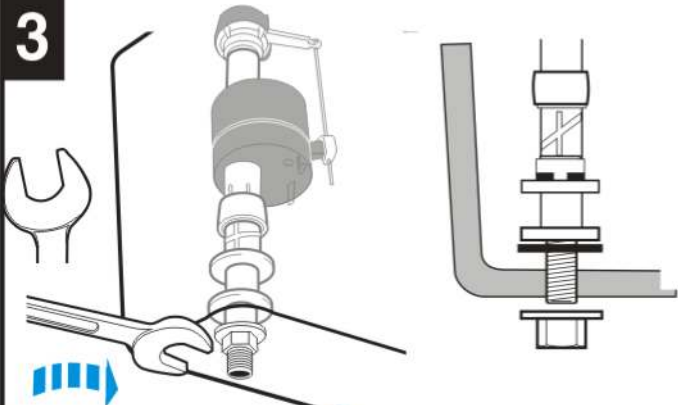
1



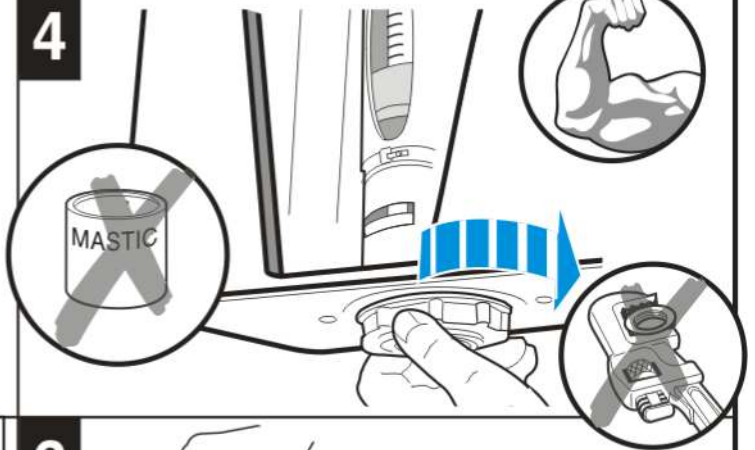
2



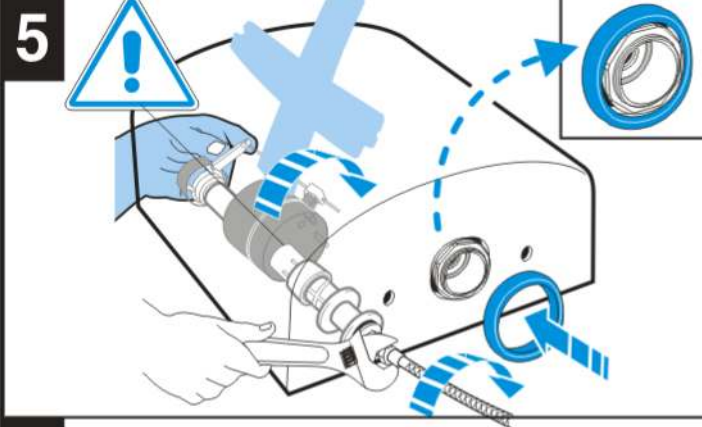
3



4



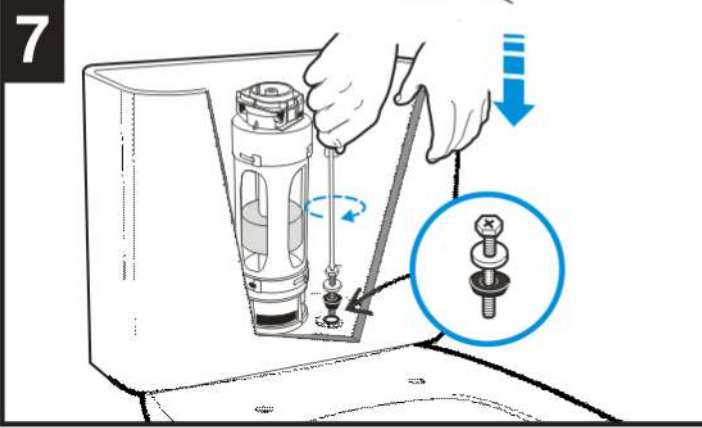
5



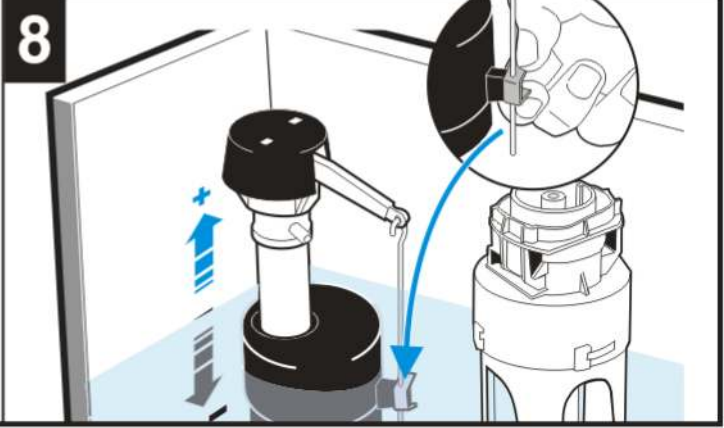
6

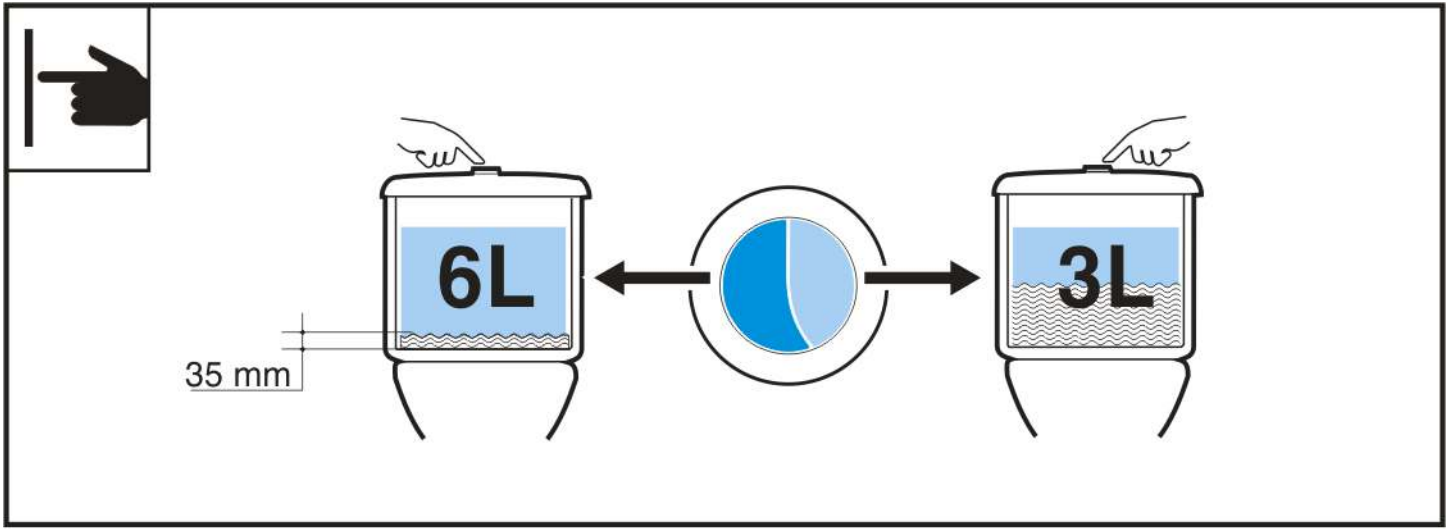


7



8





Roca Sanitario, S.A.

Avda. Diagonal, 513
08029 Barcelona - SPAIN
Teléfono 93 366 1200
Fax 93 419 4501
www.roca.es

Roca