

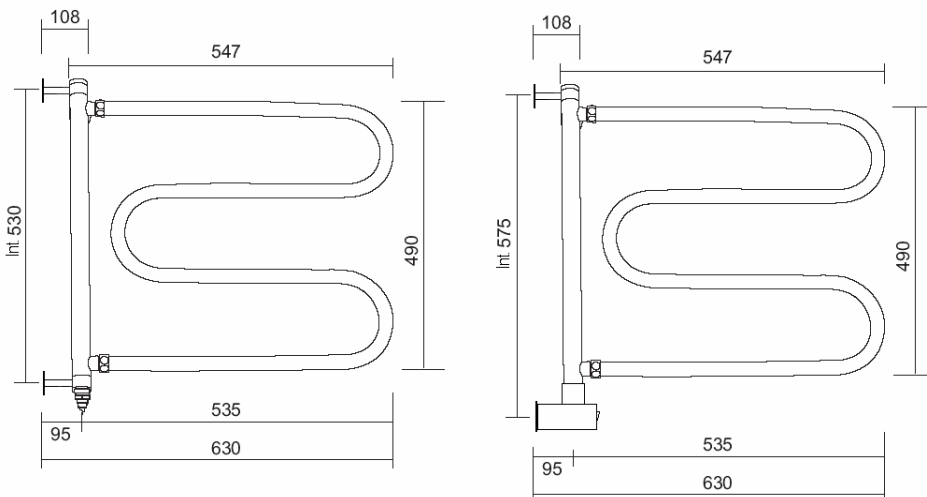


SCALDASALVIETTE

Heated towel rail

Articolo 500 - 500/B

A funzionamento elettrico
Electric operation



Articolo 500 - 500/B

Scaldasalviette girevole

Tubo di ottone Ø 25 mm

Interasse per attacchi a muro: 530mm / 575mm

Funzionamento a 230V con cartuccia riscaldante in acciaio inox 150W provvista di termostato di sicurezza (70° C) e termofusibile di protezione (104° C), in accordo con le ultime specifiche dell'Ente di Omologazione Tedesco VDE (a richiesta funzionamento a 120V)

Distanza dal muro 108mm

Article 500 - 500/B

Hinged heated towel rail

Brass tube Ø 25 mm

Distance between hole centres for wall mounting: 530mm / 575mm

Operation at 230V 150W stainless steel heating element with safety thermostat (70° C) and protection thermofuse (104° C), in compliance with the latest requirements of German VDE (operation at 120V on request)

Distance from the wall 108mm

Per ΔT diversi da 50°C utilizzare la formula: $Q=Q_n (\Delta T/50)^n$
For ΔT different from 50°C use the formula: $Q=Q_n (\Delta T/50)^n$

Watt= Kcal/h ÷ 0,860
Kcal/h= Watt x 0,860

Modello Model	Altezza Height	Larghezza Width	Interasse Con. centre	Watt ($\Delta T 50^\circ C$) Watt ($\Delta T 50^\circ C$)	Btu Btu	Peso Weight
500	550mm	630mm	530mm	118	401	4,9kg
500/B	595mm	630mm	575mm	118	401	5,1kg



Le misure si intendono indicative e devono essere verificate in sede di installazione. I dati tecnici riportati nella presente documentazione non sono impegnativi. MARGAROLI SRL si riserva di apportare in qualsiasi momento tutte le modifiche ritenute necessarie per il miglioramento del prodotto.
The measures showed are indicative and must be verified before installation. Technical data shown in this booklet are not binding. MARGAROLI SRL shall have the right to introduce at any whatever modifications deemed necessary to the improvement of the product.

E' vietata la riproduzione totale o parziale dei contenuti testuali o grafici, in qualsiasi forma o su qualsiasi media.

Copyright © 2007