

**plus BALANCE LM1302C. СМЕСИТЕЛЬ ДВУРУЧКОВЫЙ ДЛЯ ВАННЫ И ДУША
С МОНОЛИТНЫМ ИЗЛИВОМ**

Благодарим Вас за выбор продукции LEMARK! Сантехника LEMARK обеспечит вам удобство и комфорт!

Сантехника LEMARK производится в соответствии со всеми стандартами и техническими условиями, установленными в странах-участницах Евразийского экономического сообщества (Таможенного союза) и странах СНГ.



Перед началом монтажа

1. Убедитесь, что система водоснабжения удовлетворяет следующим параметрам:

- температура воды находится в интервале от 4 до 90 градусов Цельсия;
- давление воды составляет от 0,05 МПа до 1 МПа (если давление превышает 1,2 МПа, необходимо использовать клапан для понижения давления);
- отсутствуют существенные перепады давления в трубах с горячей и холодной водой.

2. Проведите очистку подводящих труб, чтобы гарантировать отсутствие посторонних частиц в выдаваемом потоке воды.

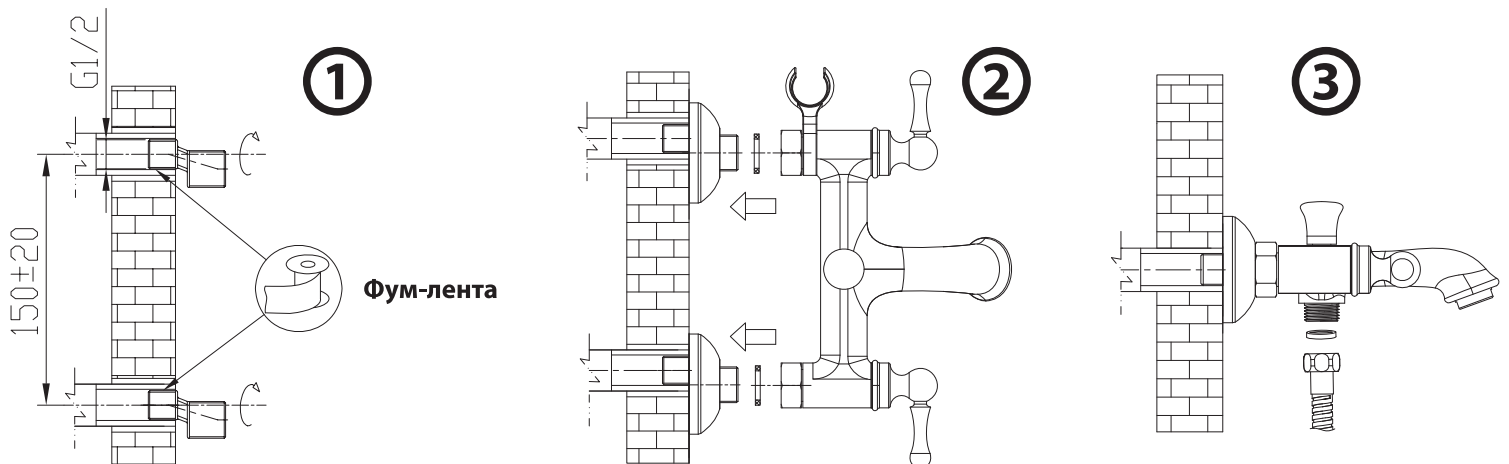
3. Для монтажа резьбовых соединений используйте фум-ленту. После окончания работ проверьте, чтобы все детали были правильно и надежно закреплены.

Монтаж

Во избежание выхода из строя керамических пластин кран-букс (из-за попадания между ними ржавчины и прочих мелких посторонних предметов и частиц, содержащихся в водопроводной системе), при монтаже рекомендуется установка фильтров грубой очистки воды.

- ①** Вкрутите эксцентриковые переходники на подводящие водопроводные трубы. Используйте фум-ленту для надежной герметизации резьбовых соединений.
- ②** Установите декоративные отражатели и подсоедините смеситель к эксцентриковым переходникам, предварительно установив прокладки. Для надежной герметизации соединений используйте фум-ленту.
- ③** Подсоедините шланг для душа.

Сразу после установки смесителя необходимо медленно открыть воду на полную мощность и дать ей «протечь» в течение 1 минуты. После этого смеситель можно использовать в рабочем режиме.



Назначение

Смеситель предназначен для использования в бытовых или общественных помещениях для пуска, смешивания, регулирования температуры и закрытия водного потока на его выходе из системы водоснабжения.

Технические характеристики

Изделие изготовлено в соответствии с требованиями СНиП 2.04.01-85, ГОСТ 25809-96, ГОСТ 19681-94.

Смеситель соответствует 1-й группе по герметичности (полная герметичность в закрытом состоянии).

Гарантийный период на смеситель (корпус, хромированное покрытие, кран-буксы с керамическими пластинами, переключатель-дивертор, аэратор) – 4 года.

Плановый срок эксплуатации смесителя – 30 лет.

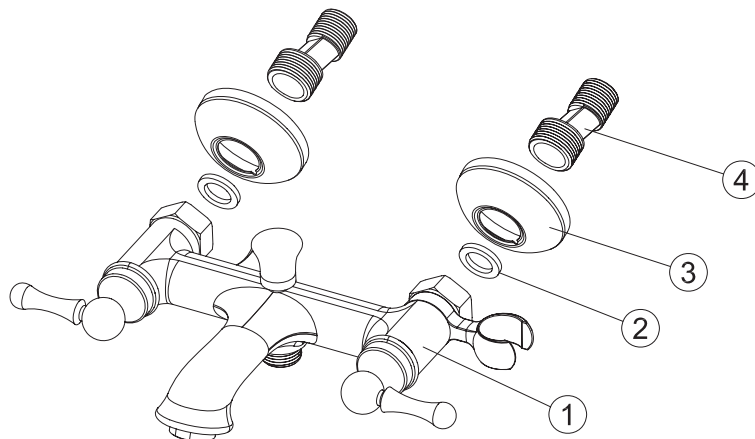
Гарантийный период на душевую лейку, душевой шланг – 1 год.

Плановый срок эксплуатации аксессуаров – 10 лет.

Комплектность

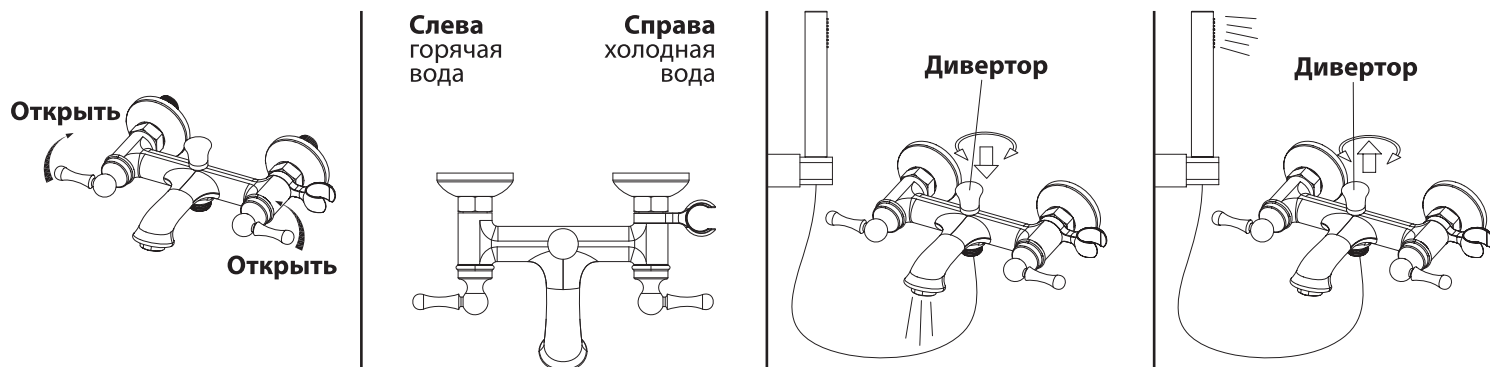
- 1) Корпус смесителя с монолитным изливом с аэратором (регулятором расхода воды), кран-буксами, кнопочным переключателем, боковым креплением душевой лейки и металлическими рукоятками;
- 2) Прокладка (2 шт.);
- 3) Декоративный отражатель (2 шт.);
- 4) Эксцентрический переходник (2 шт.);
- 5) Аксессуары: однофункциональная душевая лейка, душевой шланг 1,5 м.

В комплекте к смесителю прилагается паспорт изделия и гарантийный талон.



Способ эксплуатации

Пуск, остановка и регулирование потока, а также температуры водной струи производятся поворотами рукояток смесителя. Переключение потока воды между изливом и душевой лейкой осуществляется вытягиванием рукоятки дивертора. Кнопочный переключатель-дивертор оснащен функцией ручной фиксации положения (для мест со слабым напором воды). Для того, чтобы переключатель зафиксировал поток воды «через лейку» в ручном режиме, нужно вытянуть рукоятку и повернуть ее на 90 градусов. Для возврата переключателя в исходное положение достаточно повернуть рукоятку обратно на 90 градусов.



Аэратор (регулятор расхода воды) позволяет смесителю «выдавать» ровную водную струю без разбрызгивания.

Инструкции по уходу

Очистка тела смесителя должна производиться только изделиями из мягких тканей и без использования абразивных чистящих средств, а также средств на основе спирта, аммония, соляной, серной, азотной, фосфорной и иных видов кислот.

Рекомендуется проводить очистку внешней поверхности аэратора (регулятора расхода воды) не реже одного раза в 2 месяца. Осевший кальций и налет легко очищаются: достаточно с небольшим усилием провести рукой по поверхности аэратора (регулятора расхода).

Информация о производителе

Смеситель изготовлен компанией TAROX s.r.o., 252 42, Есеница, Прага, Чешская Республика.

Произведено по заказу ООО «Русская Арматура» (143405, Московская область, г. Красногорск, ул. Центральная, д. 3а. Зарегистрировано ИФНС по г. Истре ОГРН 1115017000207).

LEMARК® – официально зарегистрированный товарный знак ООО «Русская Арматура».



Производитель оставляет за собой право на внесение изменений в конструкцию изделия без предварительного уведомления.