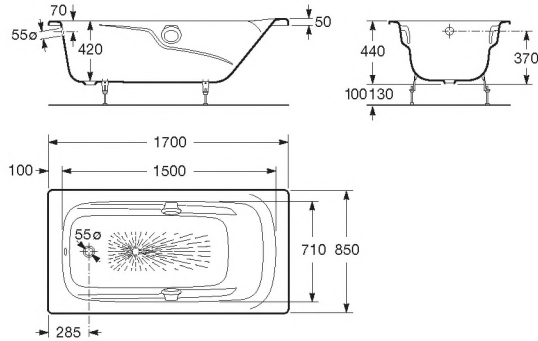
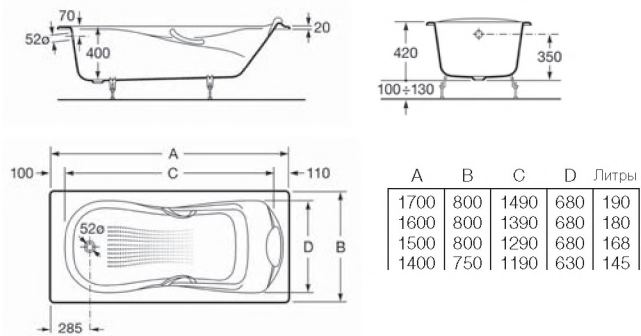


Ming



2302G000R 248127..1	1700 x 850	Bañera de hierro fundido esmaltado, apoyabrazos integrales, asas de metal cromado y fondo antideslizante. Capacidad: 210 L hasta el rebosadero. Toma para conexión tierra.	Luxury bath in vitreous enameled cast-iron, armrests, chrome metal handgrips and anti-slip base. Capacity: 210 L up to overflow. Earth connection.	Baignoire en fonte émaillée, accoudoirs incorporés, poignée en métal chromé et fond antidérapant. Capacité: 210 L jusqu'au trop-plein. Prise de terre.	Эмалированная ванна из чугуна, с подголовниками, хромированными металлическими ручками и противоскользящим покрытием дна. Вместимость: 210 литров до перелива.
	Opcional:	As option:	En option:	Дополнительно:	
291052000	Apoyacabeza de poliuretano.	Polyurethane headrest.	Appui-tête en polyuréthane.	Полиуретановый подголовник.	
291120001	Asas cromadas.	Chromed hand grips.	Poignes en chrome.	Ручки для ванны Ming, хром, продолговатая эргономичная форма.	
	Faldones (ver cuadro pág. 36).	Skirting panels (see table on page 36).	Tabliers (voir tableau p. 36).	Панели (см. таблицу на стр. 36).	

Haiti



2327G000R 248129..1	1700 x 800	Bañera de hierro fundido esmaltado, apoyabrazos integrales, asas de metal cromado y fondo antideslizante. Toma para conexión tierra.	Luxury bath in vitreous enameled cast-iron, armrests, chrome metal handgrips and anti-slip base. Earth connection.	Baignoire en fonte émaillée, accoudoirs incorporés, poignées en métal chromé et fond antidérapant. Capacité: 210 L jusqu'au trop-plein. Prise de terre.	Эмалированная ванна из чугуна с подголовником и подлокотниками, хромированными металлическими ручками и противоскользящим покрытием дна.
2330G000R	1600 x 800				
248131..1	1600 x 800				
2332G000R	1500 x 800				
248132..1	1500 x 800				
2331G0000	1400 x 750				
248133..1	1400 x 750				
	Opcional:	As option:	En option:	Дополнительно:	
291051000	Apoyacabeza de poliuretano.	Polyurethane headrest.	Appui-tête en polyuréthane.	Полиуретановый подголовник.	
526804210	Asas cromadas.	Chromed hand grips.	Poignes en chrome.	Ручки для ванны Haiti, хром.	
52680421P	Asas de oro.	Gold hand grips.	Poignes en oro.	Ручки для ванны Haiti, золото.	
	Faldones (ver cuadro pág. 36).	Skirting panels (see table on page 36).	Tabliers (voir tableau p. 36).	Панели (см. таблицу на стр. 36).	