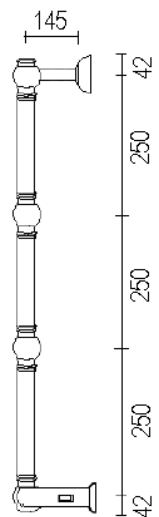
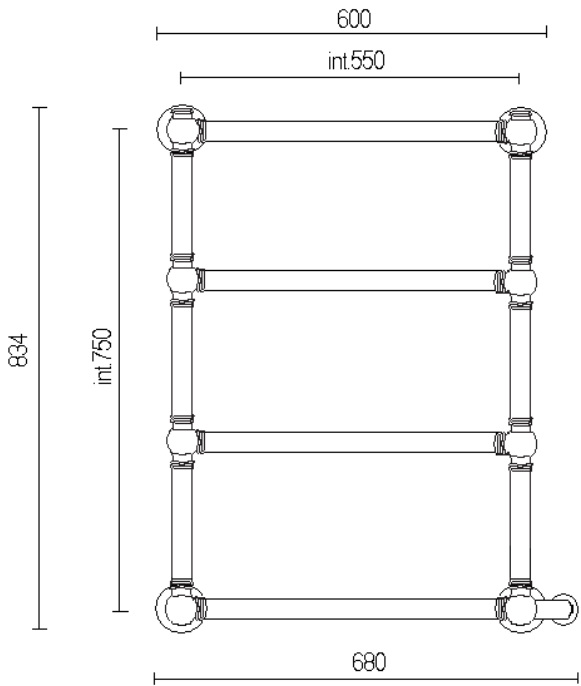


SCALDASALVIETTE *Heated towel rail*

Articolo 9-542

A funzionamento elettrico
Electric operation



Articolo 9-542
 Scaldasalviette fisso componibile, in tubo di ottone Ø 32 mm.
 Funzionamento a 230V con cartuccia riscaldante in acciaio inox 150W, in accordo con le ultime specifiche dell'Ente di Omologazione Tedesco VDE (a richiesta funzionamento a 120V)
 Altezza modulo aggiuntivo: 150/250 mm. (J1/J2)
 Distanza dal muro 170mm
 A richiesta senza scatola interruttore (solo con cavo e spina)

Article 9-542
 Fixed modular heated towel rail in Ø 32 mm. brass tube
 Operation at 230V. 150W stainless steel heating element, in compliance with the latest requirements of German VDE (operation at 120V on request)
 Additional module height: 150/250 mm.(J1/J2)
 Distance from the wall 170mm
 On request without switch-box (with wire and plug only)

Watt= Kcal/h ÷ 0,860
 Kcal/h= Watt x 0,860

Per ΔT diversi da 50°C utilizzare la formula: $Q=Q_n (\Delta T/50)^n$
 For ΔT different from 50°C use the formula: $Q=Q_n (\Delta T/50)^n$

Modello <i>Model</i>	Altezza <i>Height</i>	Larghezza <i>Width</i>	Interasse <i>Con.centre</i>	Watt (ΔT50°C) <i>Watt (ΔT50°C)</i>	Btu <i>Btu</i>	Peso <i>Weight</i>
9-542	834mm	680mm	550mm	230	785	17,5Kg

Le misure si intendono indicative e devono essere verificate in sede di installazione. I dati tecnici riportati nella presente documentazione non sono impegnativi. MARGAROLI SRL si riserva di apportare in qualsiasi momento tutte le modifiche ritenute necessarie per il miglioramento del prodotto.
 The measures showed are indicative and must be verified before installation. Technical data shown in this booklet are not binding. MARGAROLI SRL shall have the right to introduce at any whatever modifications deemed necessary to the improvement of the product.