

Дизайн: Робин Левин (Англия)



Описание изделия

CONNECT керамический угловой (сегментный) душевой поддон 80X80 см, диаметр отверстия слива 90 мм. Для установки со специальными сифонами (заказываются дополнительно) J3417AA или T8520AA. R550 мм. Для напольной установки, отверстие слива расположено на фронтальной стороне

Описание альтернативного изделия

То же, отверстие слива расположено в углу

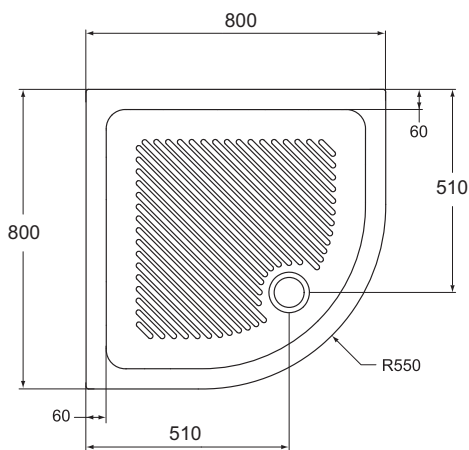
Необходимое оборудование

Слив для поддонов под Ø 90 мм, с хромированной крышкой
Слив для поддонов Connect, для Ø 90 мм, с плоской хромированной крышкой

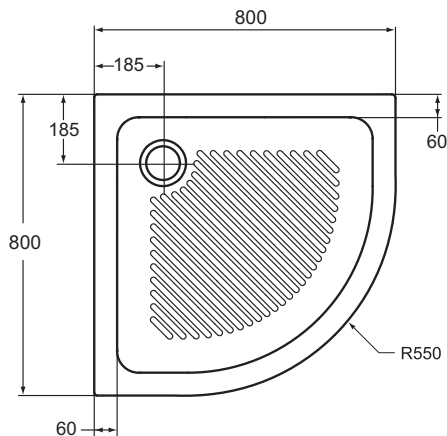
Описание	Артикул	Размер, мм	Вес, кг	Гросс-цена, руб.
CONNECT керамический угловой (сегментный) душевой поддон 80X80 см. Для напольной установки, отверстие слива расположено на фронтальной стороне	T266601	800 x 800	27,4	6.724,00
Описание альтернативного изделия CONNECT керамический угловой (сегментный) душевой поддон 80X80 см. Отверстие слива расположено в углу	T266701	800 x 800	27,4	6.724,00
Необходимое оборудование Слив для поддонов Connect, для Ø 90 мм, с плоской хромированной крышкой	T8520AA		1,0	1.473,00
Слив для поддонов под Ø 90 мм, с хромированной крышкой	J3417AA		1,0	1.359,00

Покрытие / цвет

- 01 Euro White (евробелый)
- AA Chrome (хром)



T2666



T2667