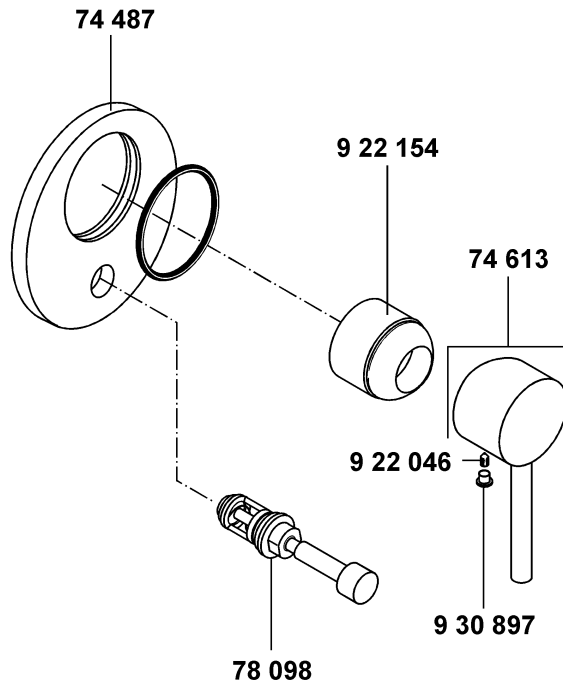


# KLUDI BOZZ

38716



A\_3871676

38716	Unterputz-Wannenfüll- und Brause-Einhandmischer	concealed bath/shower mixer valve	ééngreeps inbouw bad-/douchemengkraan
74 487	Rosette	wall flange	rozet
74 613	Hebel, KLUDI BOZZ	lever, KLUDI BOZZ	hendel, KLUDI BOZZ
78 098	autom. Umstellung UP-Armaturen	automatic diverter, concealed	autom. omstelling voor inb.mengkranen
922 046	Gewindesttift	threading lathe	inbus schroef
922 154	Abdeckkappe	cover cap	afdekkap
930 897	Markierungsstopfen	red/blue insert	markeringsstop