



Hansgrohe
Памятка

Select. Новая концепция управления от Hansgrohe

Удовольствие одним нажатием

Select. Еще больше удовольствия от водных процедур

Будучи одним из ведущих производителей сантехники, компания Hansgrohe всегда следует самым высоким стандартам. Наши идеи должны не просто изменить подход к вопросам использования воды. Мы хотим установить новые стандарты простоты управления. Например, многие люди полагают, что нажать на кнопку легче, чем повернуть рукоятку. Поэтому мы решили использовать идею кнопочного переключения в душах и смесителях. Теперь для выбора типа струи или включения и выключения подачи воды требуется всего лишь нажать на изящную кнопку. Мы дали этой инновационной технологии лаконичное название – Select. Концепция интуитивного управления одним нажатием кнопки обещает еще больший комфорт и наслаждение от водных процедур и придает продукту особую ценность.





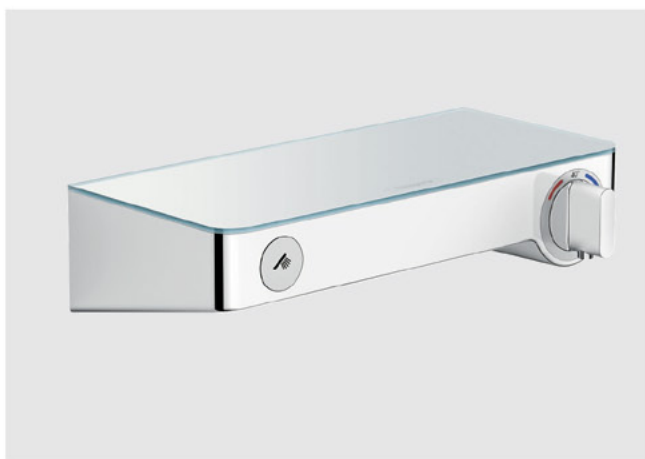
Hansgrohe Select
Выберите свой душ



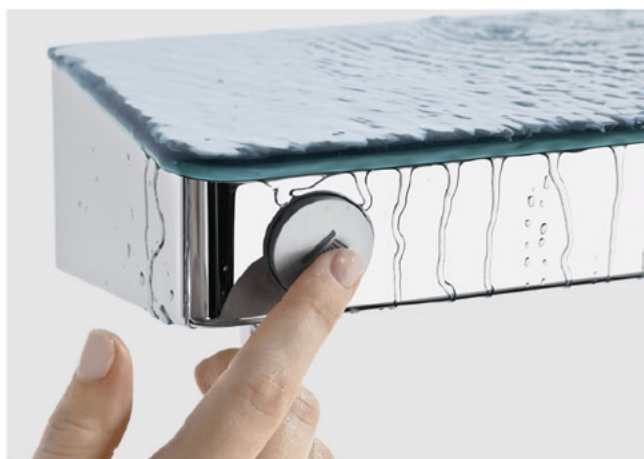
Raindance® Select E 300 2jet Верхний душ



Raindance® Select E 120 3jet Ручной душ

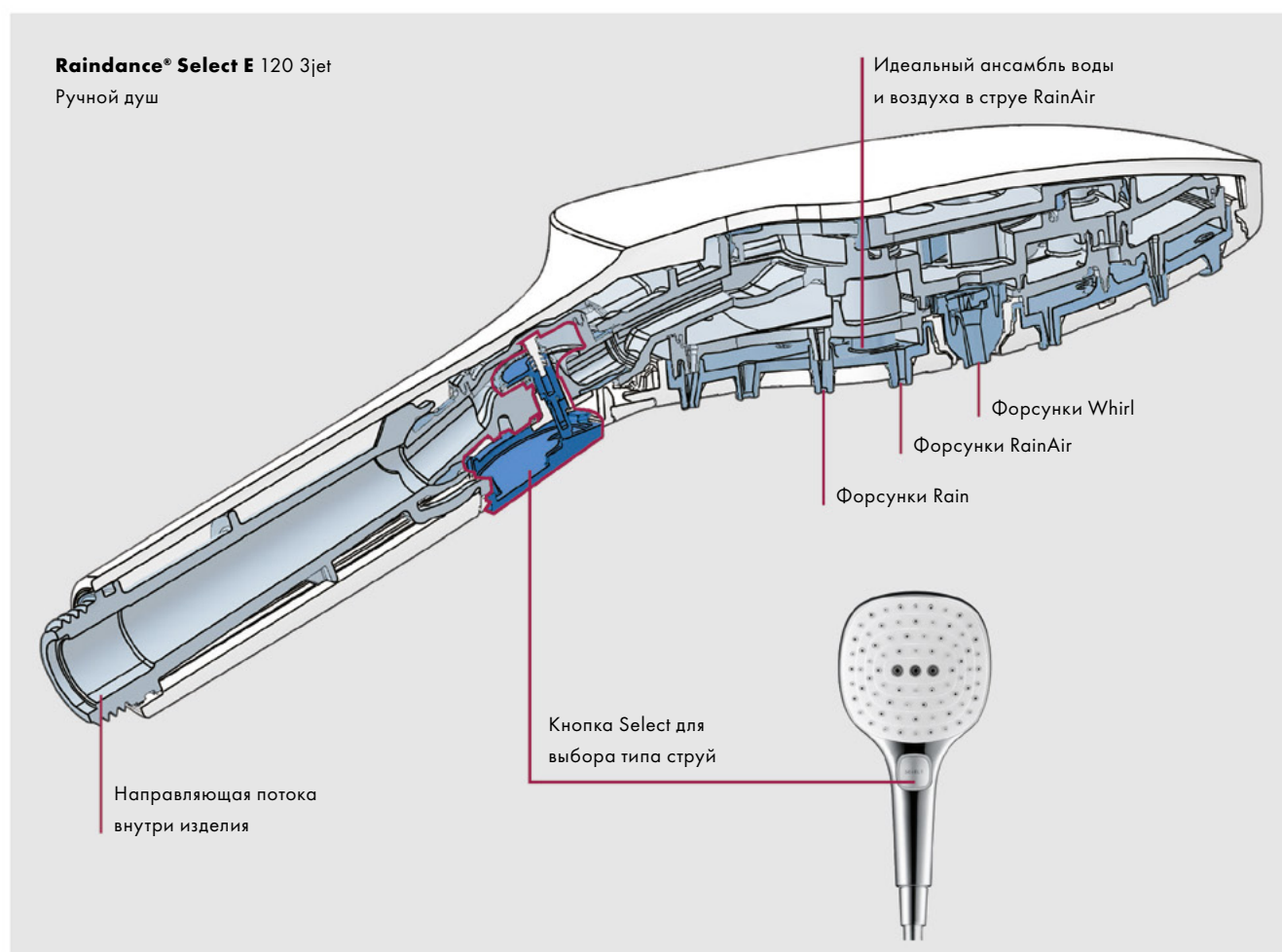


ShowerTablet® Select 300 Термостат для душа



Select. Удовольствие одним нажатием

Технологии призваны делать нашу жизнь легче и удобнее, а не усложнять ее. Разработав технологию, позволяющую управлять душем при помощи кнопки, Hansgrohe стала первой компанией в своей области, которая не просто реализовала, а оснастила и продолжает оснащать этой функцией совершенно разные изделия – от ручных и верхних душей до термостатов и душевых систем Showerpipe. Все они доступны в различных размерах, формах и покрытиях. И, конечно же, неотъемлемым элементом всех изделий является кнопка Select, которая радует вас своей функциональностью при каждом переключении типа струи или выборе источника подачи воды. В основе технологии Select лежит полностью механический принцип, а значит, в ее надежности и ценовой доступности не приходится сомневаться.

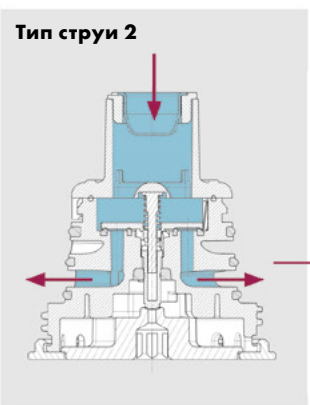
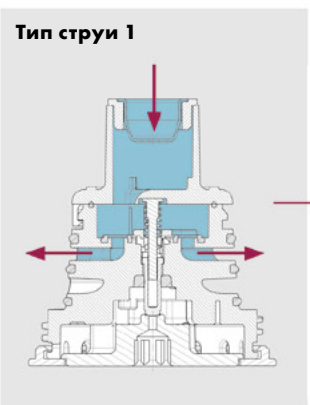
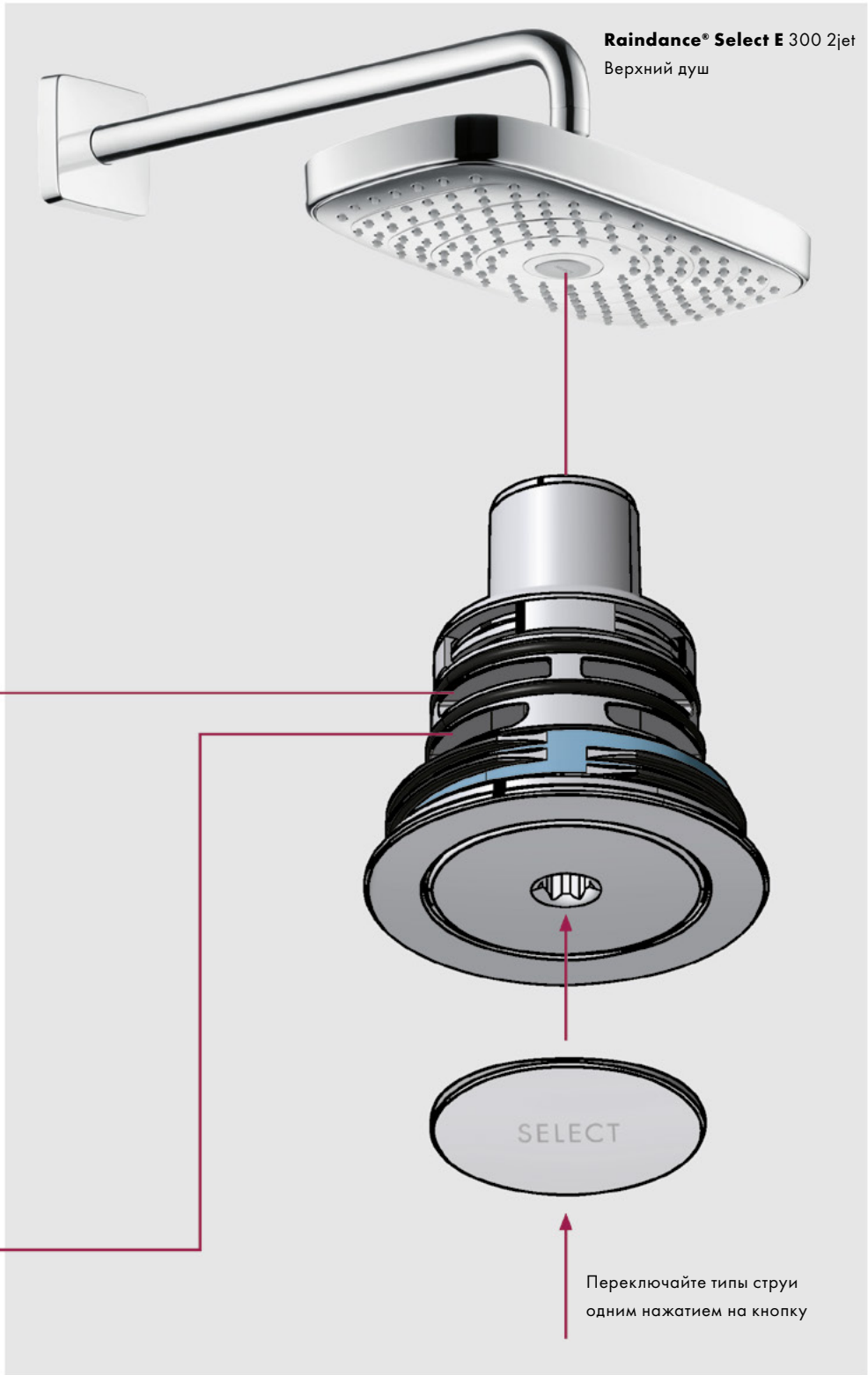


Самый короткий путь к еще большему комфорту с новыми ручными душами

Революционная конструкция позволяет переключать типы струй одним нажатием кнопки. Кнопка Select расположена спереди в основании рукоятки душа. Для легкого и интуитивно понятного управления душевыми процедурами.



Hansgrohe Select
Технология



Переключение типов струй на верхнем душе

Инновационный операционный блок организован по принципу Select и используется для переключения типа струи. Особый клапан, активируемый нажатием кнопки, механически регулирует поток воды.

Raindance® Select: Ручной душ для любых душевых процедур

Каждый из нас предъявляет свои требования к водным процедурам. Иногда они меняются даже в течение дня. Теперь, независимо от того, какой душ вам требуется, – быстрый освежающий утром, тщательное мытье волос, расслабляющий душ после спортивной тренировки, – вам понадобится всего одна ручная лейка. Впервые ручные души Select объединяют три по-настоящему совершенных типа струи: RainAir, Rain и Whirl.



Новая функция Select позволяет переключать типы струй простым нажатием кнопки.



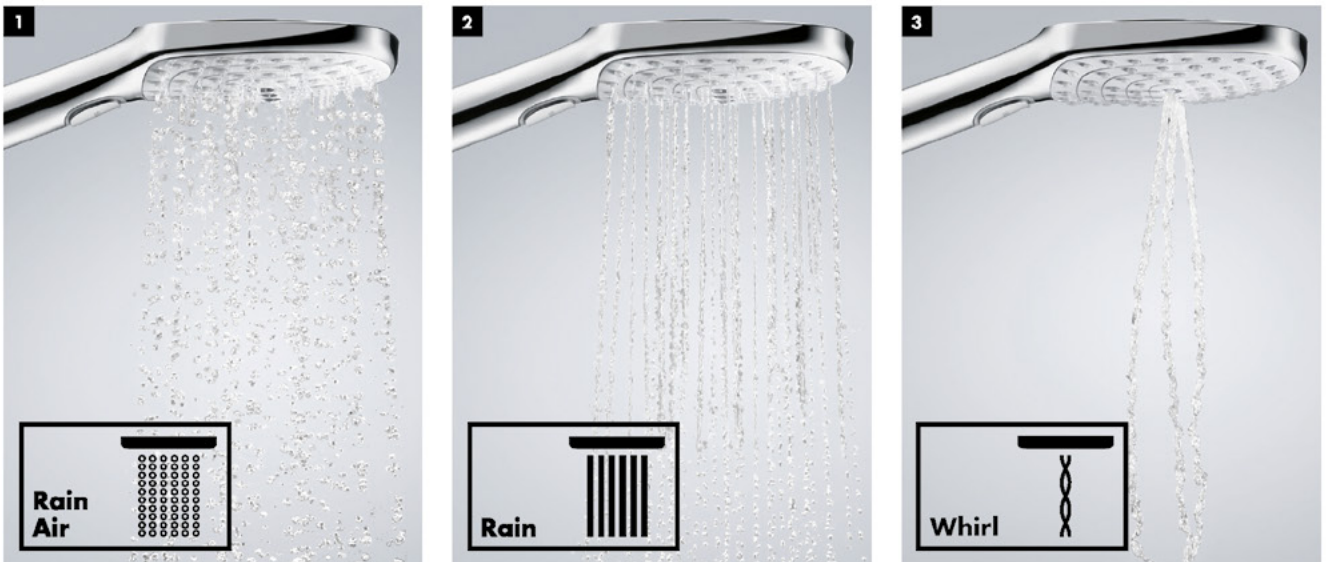
Raindance® Select E 120 3jet Ручной душ



Raindance® Select S 120 3jet Ручной душ



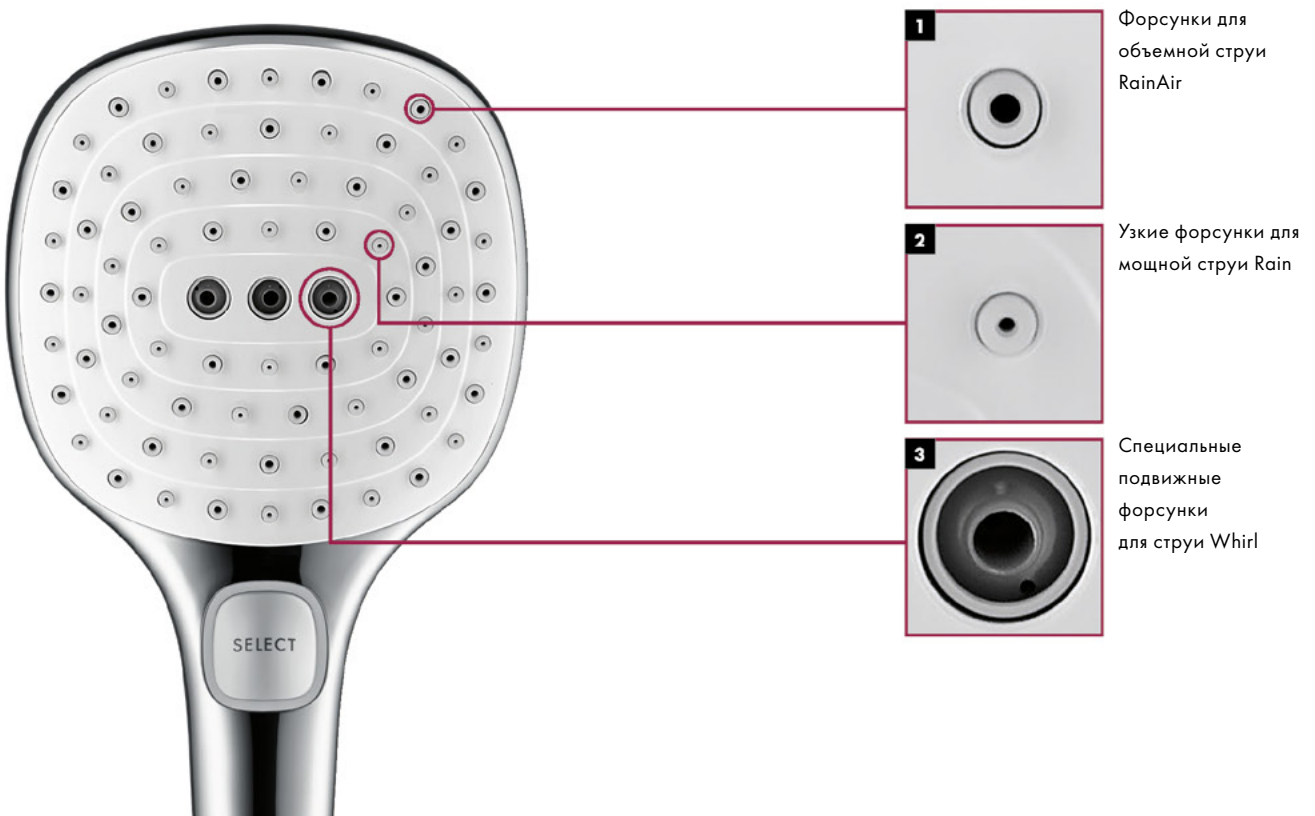
Выберите свой душ
Ручные души



1 RainAir: Нежная, успокаивающая струя, состоящая из крупных мягких капель. Помогает по-настоящему расслабиться

2 Rain: Мощная освещающая струя для придания бодрости. Рекомендуется, когда нужно промыть волосы от шампуня

3 Whirl: Концентрированная массажная струя для снятия мышечного напряжения



Верхние души Raindance® Select: Одна кнопка. Две типа струи. Море удовольствия.

Все самое лучшее приходит свыше. И с новыми верхними душами Select в этом не приходится сомневаться. Они способны как зарядить вас бодростью с помощью струи Rain, так и успокоить и окутать нежным покрывалом бархатных капель с помощью струи RainAir. Форсунки оптимально распределены по душевому диску. Для того чтобы вы могли получать максимальное удовольствие от душа.



Простое нажатие на кнопку Select – вот все, что от вас требуется, чтобы переключить тип струи. Кнопку легко найти даже с закрытыми глазами: она установлена в центре душевого диска.



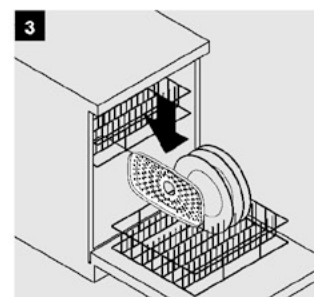
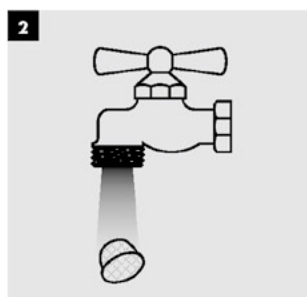
Raindance® Select S 300 2jet Верхний душ



Raindance® Select E 300 2jet Верхний душ

Не перестают поражать воображение: будь то душевой диск в форме круга или скругленного прямоугольника, с хромовым или комбинированным бело-хромовым покрытием, новые верхние души Select понравятся даже самым взыскательным натурам! И, безусловно, они сделают вашу ванную еще комфортнее.

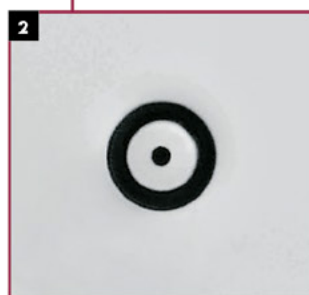
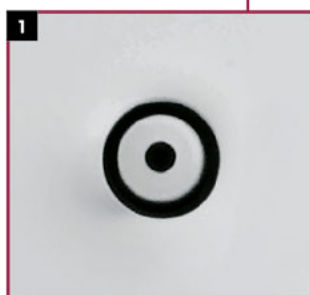
Простой уход



Уход за душами так же прост, как и переключение с одного типа струи на другой. Благодаря функции QuickClean известковый налет очень легко удаляется: достаточно потереть силиконовые форсунки. Диск верхнего душа легко снимается и чистится. Просто снимите крышку с кнопки Select, отвинтите механизм переключения режима и снимите душевой диск (1). Промойте переключающий механизм под струей воды (2). Металлический душевой диск можно очистить, поместив его в емкость со слабым раствором моющего средства или даже положить в посудомоечную машину (3).



Выберите свой душ
Верхние души



RainAir:

Нежная расслабляющая струя, состоящая из крупных мягких капель. Форсунки отличаются увеличенным диаметром – так, чтобы струя была действительно полной.

Rain:

Струя, отличающаяся своей силой и бодрящим эффектом. Идеальна для смывания шампуня с волос. Струя формируется за счет форсунок малого диаметра, создающих нужный напор и интенсивность.

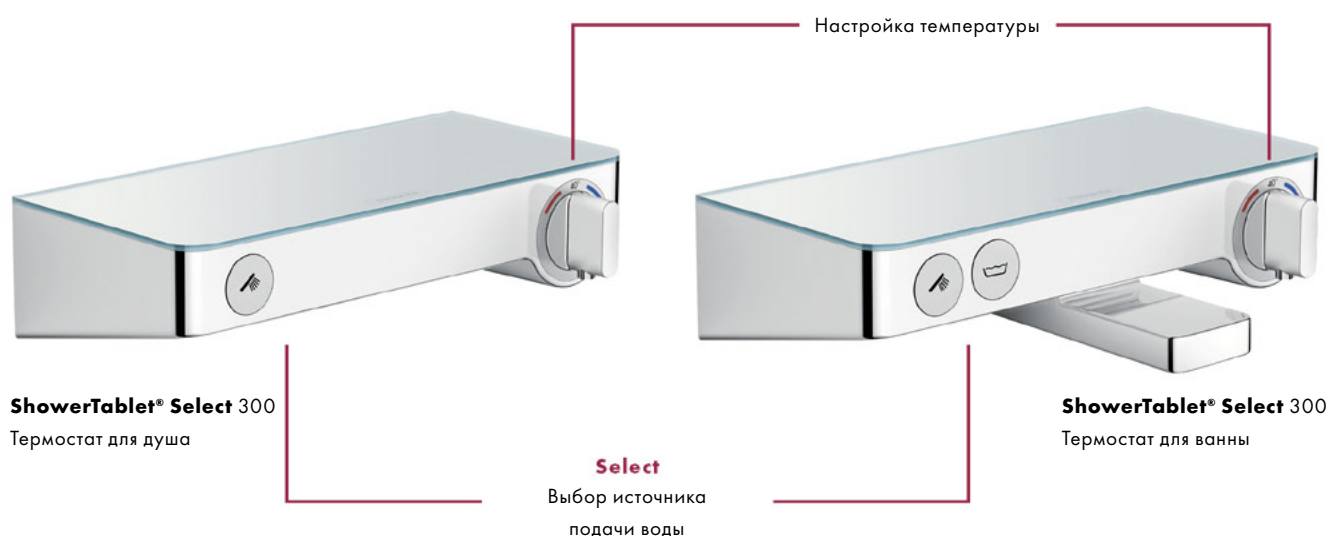
Термостат ShowerTablet® Select 300

Максимально простое управление душем

Благодаря интуитивно понятной технологии и многочисленным преимуществам, термостат ShowerTablet Select 300 кажется настоящим волшебством:

- Для выбора источника подачи воды достаточно просто нажать кнопку. Термостат для душа: кнопка включает и выключает ручной душ. Термостат для ванны: кнопка включает и выключает душ, излив на ванну или оба сразу.
- Кнопки Select расположены на фронтальной поверхности термостата и гарантируют простоту управления.
- Когда душ включен, соответствующая кнопка выдвигается вперед. Таким образом, пользователю легко понять, какой источник подачи воды в данный момент активен.
- Широкая полка со стеклянной поверхностью. Уникальное покрытие обладает стойкостью к чистящим веществам для ванных комнат и отличается особой долговечностью.
- Совершенно не похож на традиционные термостаты. Отсюда новое название – ShowerTablet.

Новый термостат настенного монтажа ShowerTablet отличается не только простотой в использовании – его очень легко монтировать. Техническое обслуживание термостата также не доставит вам никаких проблем – все нужные операции проводятся с передней панели термостата. Это поможет сэкономить усилия и время сантехника.





Выберите свой душ
ShowerTablet® Select 300

Преимущества ShowerTablet® Select 300 для покупателей:



1. Интуитивность:
Благодаря кнопке Select и регулятору температуры управлять термостатом очень легко.



2. Удобство:
Температура регулируется с высокой точностью при помощи поворотного элемента.



3. Простота использования:
Когда душ включен, кнопка выдвигается наружу. Таким образом визуально легко определить, какой из источников подачи воды активирован.



4. Понятность:
Легко читаемые, износостойкие значки упрощают управление.



5. Безопасность:
Изолированный корпус со скругленными углами защищает от ожогов и травм.



6. Привлекательный внешний вид:
Уникальный дизайн термостата ShowerTablet Select 300 ставит акценты в вашей ванной комнате.



7. Практичность:
Горизонтальная поверхность изготовлена из безопасного стекла. Она выполняет функцию удобной полки, на которой можно разместить необходимые принадлежности для душа.



8. Чистота:
Корпус герметичен и не позволяет грязи попадать внутрь. Гладкая поверхность легко моется.

Душевая система Raindance® Select Showerpipe. Наслаждение от душа в своем высшем проявлении

Каждый, кто выбирает душевую систему Raindance Select Showerpipe, получает максимум комфорта и удовольствия. Эта душевая система объединяет все инновационные идеи и технологии Hansgrohe. Само по себе дизайнерское решение настолько уникально, что устоять невозможно! А тщательно продуманная, интуитивно понятная концепция управления не оставит равнодушными даже самых завзятых скептиков. Трудно поверить, но это так: верхний, ручной души и термостат управляются простым нажатием кнопки.

Монтаж душевой системы Showerpipe производится в считанные секунды: изделие подсоединяется к уже существующим подводкам воды.

Ощущение спа-салона в собственном доме: верхний душ с новым типом струи RainStream

В верхнем душе Raindance Select E 300 3jet, помимо струй Rain и RainAir, имеется еще один, третий, тип струи: новая струя RainStream. RainStream состоит из двенадцати параллельных струй. В лаборатории Hansgrohe была проделана огромная работа, чтобы струи лились параллельно друг другу и не прерывались вплоть до того момента, как коснутся пола. В результате струи приобрели восхитительное качество – абсолютный массажный эффект, не зависящий от высоты монтажа изделия или конституции купающегося.

Raindance Select E 300 3jet монтируется вместе со скрытой частью iBox universal. Монтаж очень прост и минимальных усилий достаточно, чтобы превратить ванную комнату в настоящий спа-салон. Новый верхний душ также используется в душевой системе Showerpipe Raindance Select 300 3jet.

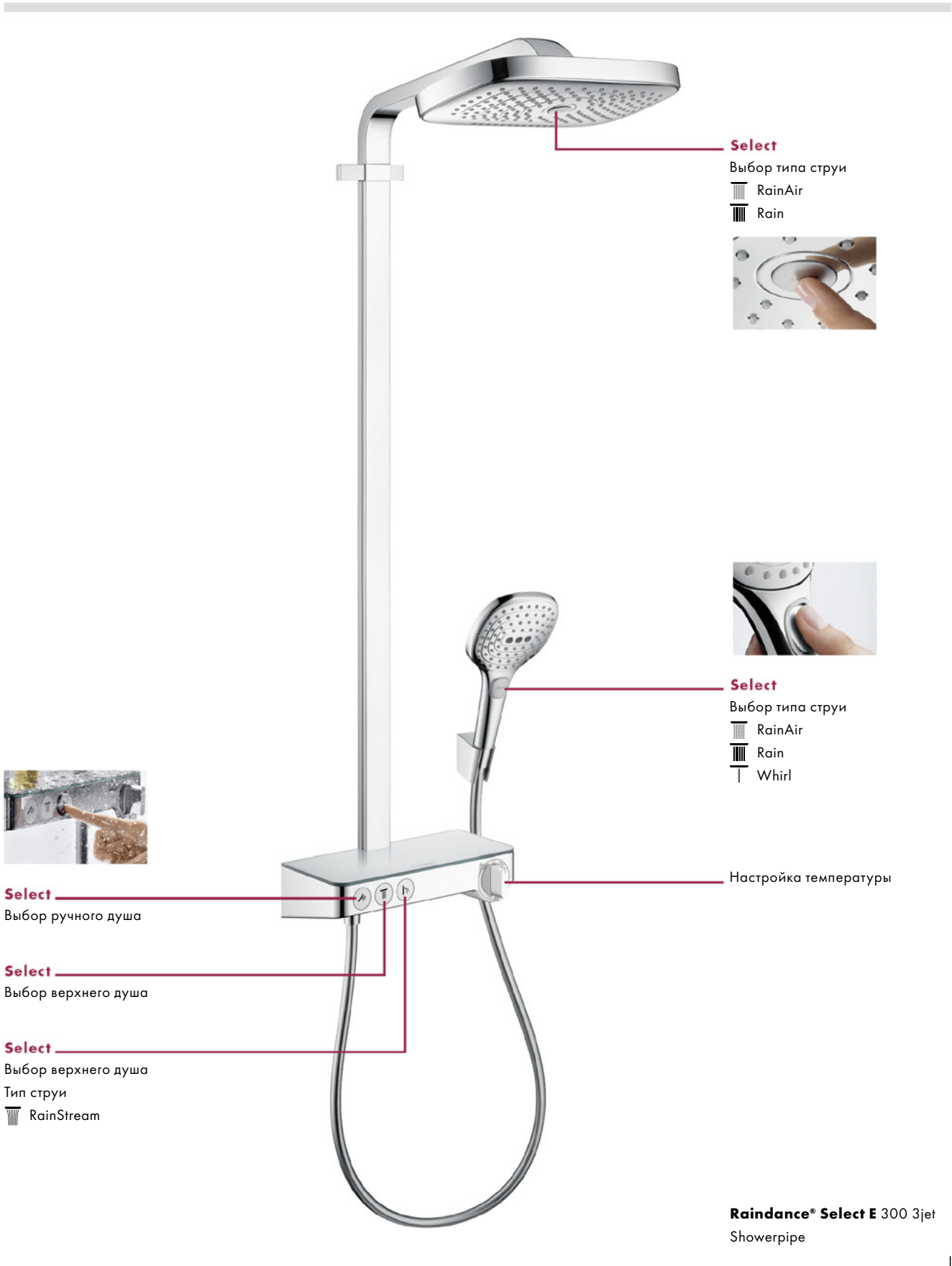


Raindance® Select E 300 3jet
Верхний душ





Hansgrohe Select
Raindance® Select E 300 3jet
Showerpipe



Select

Выбор типа струи


 RainAir

 Rain



Select

Выбор типа струи

 RainAir

 Rain

 Whirl



Select

Выбор ручного душа


Select

Выбор верхнего душа

Select

Выбор верхнего душа

Тип струи

 RainStream

Настройка температуры

Raindance® Select E 300 3jet
Showerpipe

Select. Интуитивно понятная система управления со множеством преимуществ

Инновационная, невероятно удобная технология Select со всеми присущими ей достоинствами воплощена в огромном количестве продуктов: ручные и верхние души, термостаты ShowerTablet и душевые системы Showerpipe. Благодаря ей вы можете включить душ одним нажатием. Какую бы систему вы не выбрали, новый принцип управления изделием радикальным образом изменит ваше отношение к процессу принятия душа.

Преимущества для покупателей

- Интуитивно понятное управление с помощью одной кнопки: переключение типа струи или выбор источника подачи воды осуществляется простым нажатием
- Функция проста в использовании и продумана с точки зрения эргономики
- Привлекательный внешний вид, способный придать уют любой ванной
- Широкий ассортимент универсальных продуктов для придания индивидуальности душевым процедурам
- Доведенная до совершенства идея управления ручным и верхним душем, душевой системой и термостатом



Hansgrohe Select

Обзор изделий
Преимущества



Raindance® Select E 300 3jet
Верхний душ



Raindance® Select S 120 3jet
Ручной душ



Raindance® Select E 300 3jet
Showerpipe

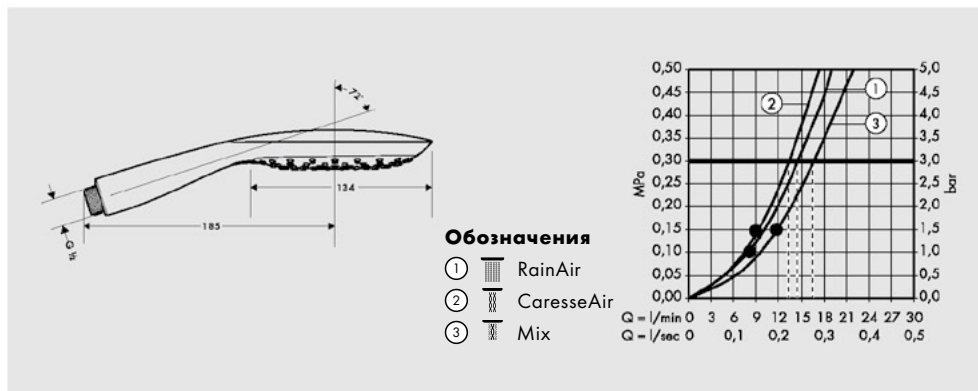


ShowerTablet® Select 300
Термостат для душа

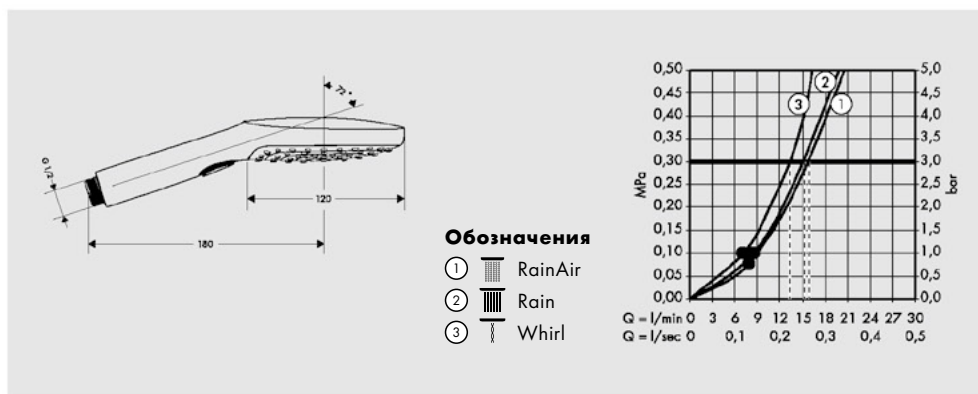
Обзор изделий – ручные души



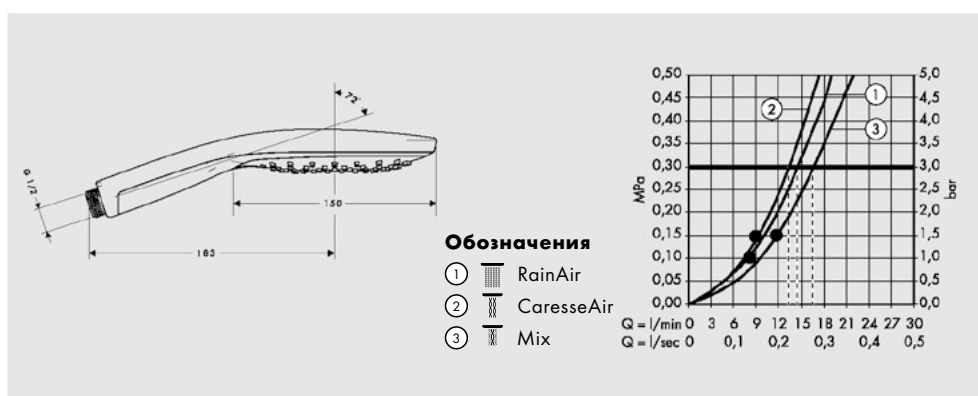
Raindance® Select E 150 3jet
 Ручной душ
 #26550,-000,-400
 EcoSmart #26551,-000,-400



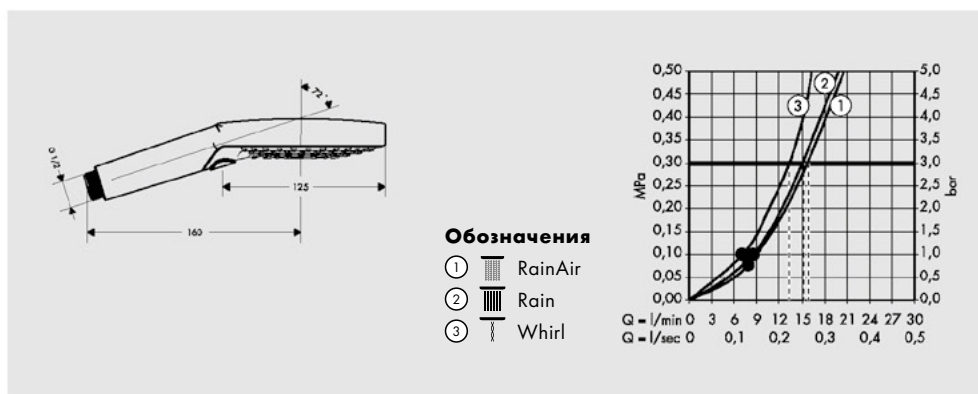
Raindance® Select E 120 3jet
 Ручной душ
 #26520,-000,-400
 EcoSmart #26521,-000,-400



Raindance® Select S 150 3jet
 Ручной душ
 #28587,-000,-400
 EcoSmart #28588,-000,-400



Raindance® Select S 120 3jet
 Ручной душ
 #26530,-000,-400
 EcoSmart #26531,-000,-400





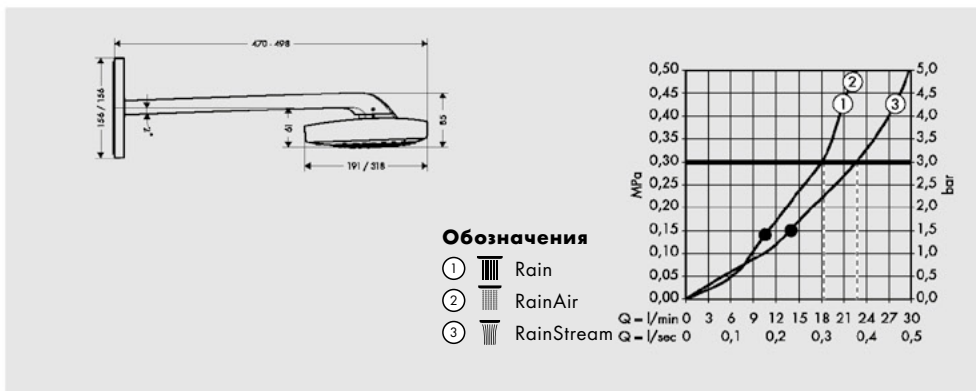
Hansgrohe Select

Обзор изделий -
ручные/верхние души

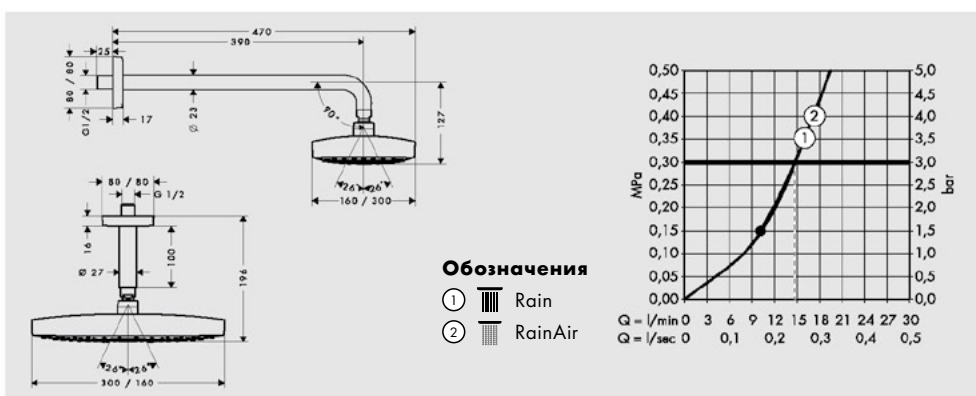
Обзор изделий - верхние души



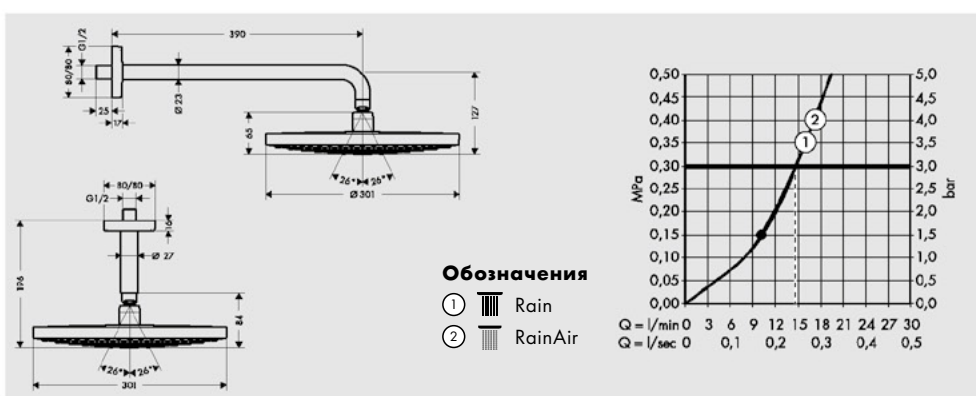
Raindance® Select E 300 3jet
Верхний душ с держателем для настенного монтажа 390 мм
26468,-000,-400



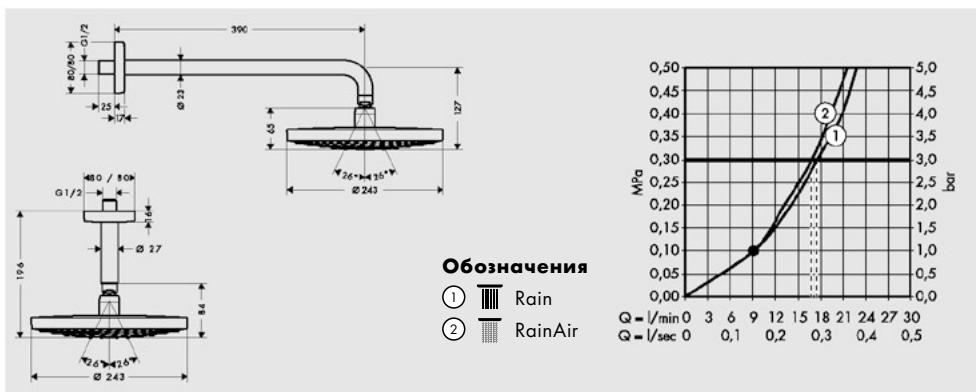
Raindance® Select E 300 2jet
Верхний душ с потолочным держателем 100 мм
27384,-000,-400
Raindance® Select E 300 2jet
Верхний душ с держателем для настенного монтажа 390 мм
27385,-000,-400



Raindance® Select S 300 2jet
Верхний душ с потолочным держателем 100 мм
27337,-000,-400
Raindance® Select S 300 2jet
Верхний душ с держателем для настенного монтажа 390 мм
27378,-000,-400



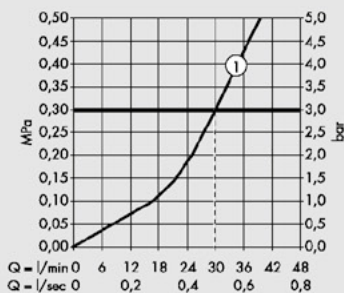
Raindance® Select S 240 2jet
Верхний душ с потолочным держателем 100 мм
26467,-000,-400
Raindance® Select S 240 2jet
Верхний душ с держателем для настенного монтажа 390 мм
26466,-000,-400



Обзор изделий – термостаты

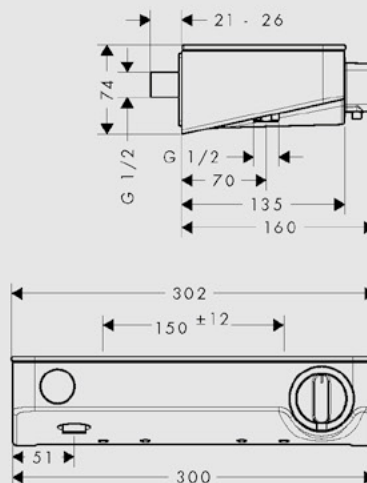


ShowerTablet® Select 300 для душа
Зеркальная хромированная полочка
13171,-000
Белая полочка # 13171,-400

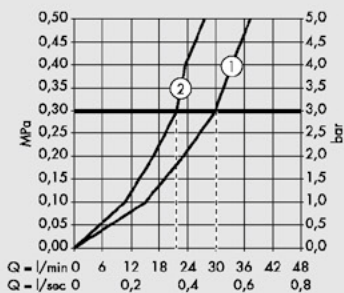


Обозначения

① Ручной душ

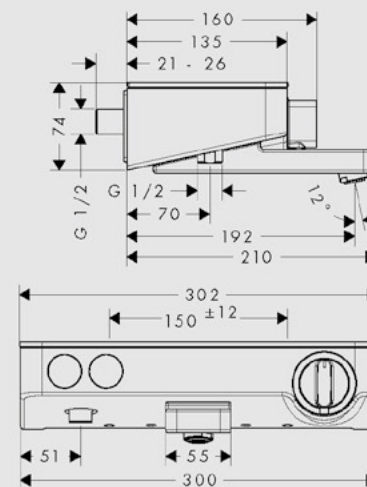


ShowerTablet® Select 300 для ванны
Зеркальная хромированная полочка
13151,-000
Белая полочка # 13151,-400



Обозначения

① Излив на ванну
② Ручной душ



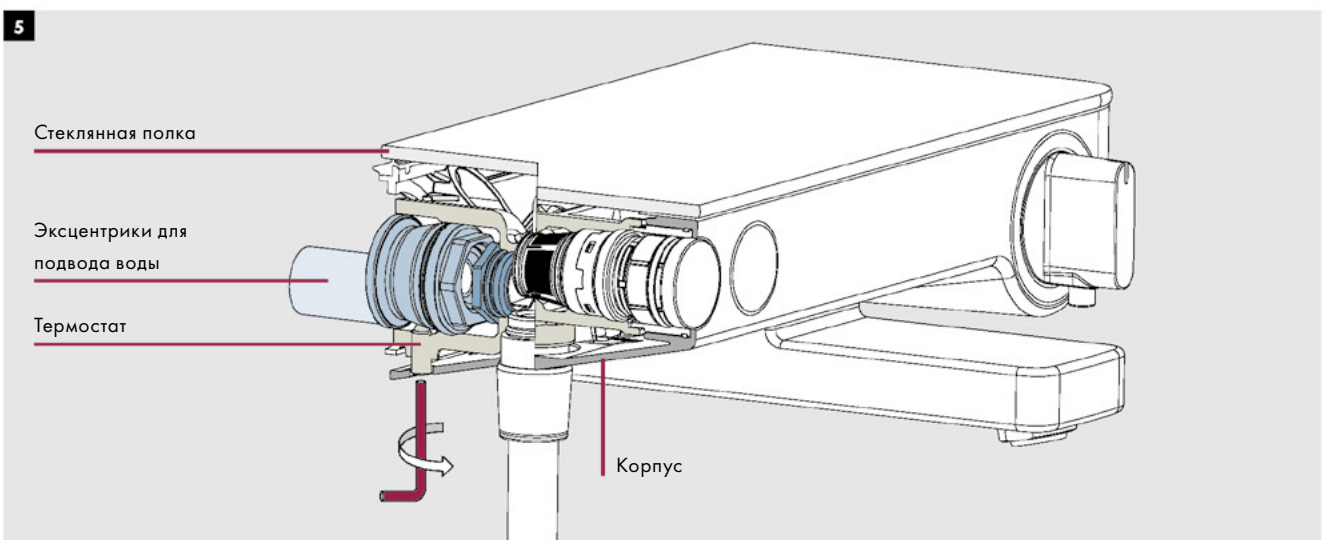
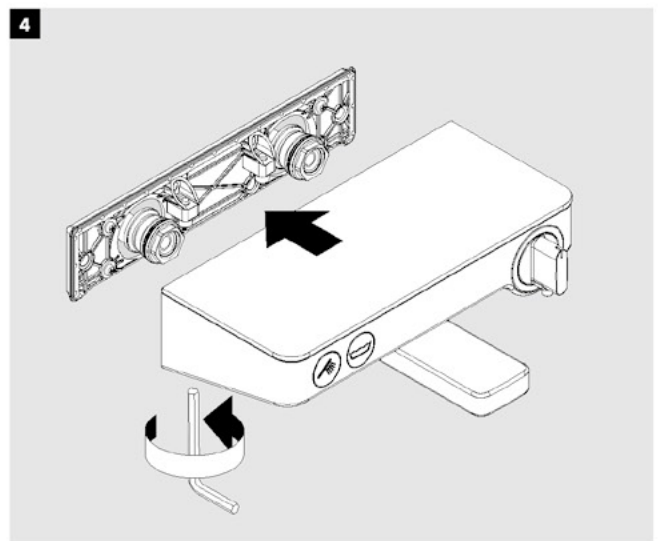
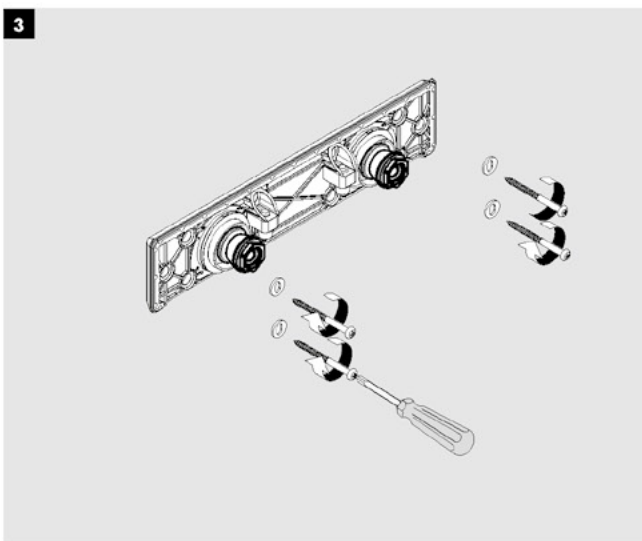
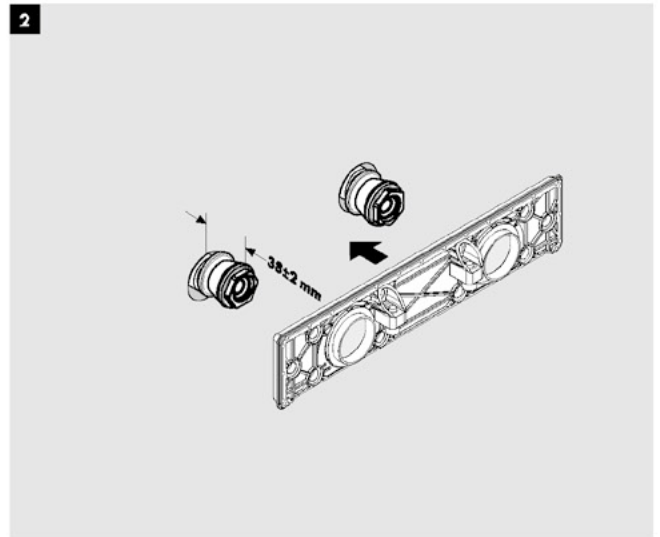
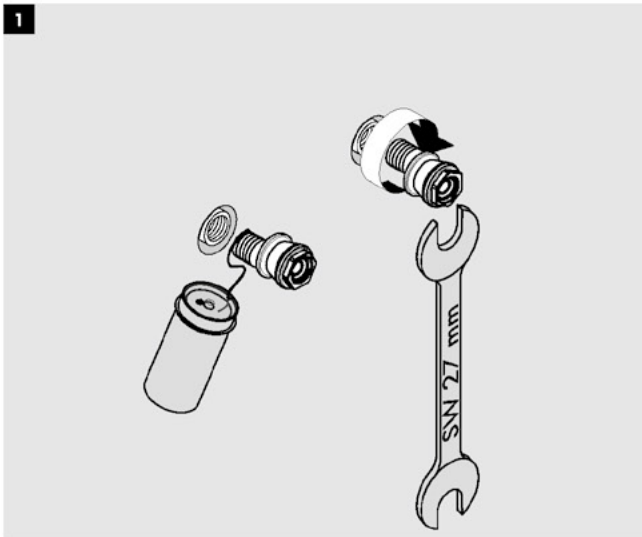
Если вы занимаетесь ремонтом, монтажом и обслуживанием сантехники, вы обязательно оцените ShowerTablet® Select 300:

- Простое разъемное соединение, безопасность и экономия времени
- Нет риска поцарапать корпус, так как винты проходят через нижнюю панель
- Легкий доступ к картриджам, ситам и обратным клапанам для их замены и обслуживания
- Надежный картридж термостата для легкой, долговременной эксплуатации



Hansgrohe Select
Обзор изделий -
термостаты

Советы по монтажу



Обзор изделий – душевые наборы



Raindance® Select E 150/
Unica®/S Puro душевой набор
90 см # 27857,-000,-400
65 см # 27856,-000,-400
(без рис.)



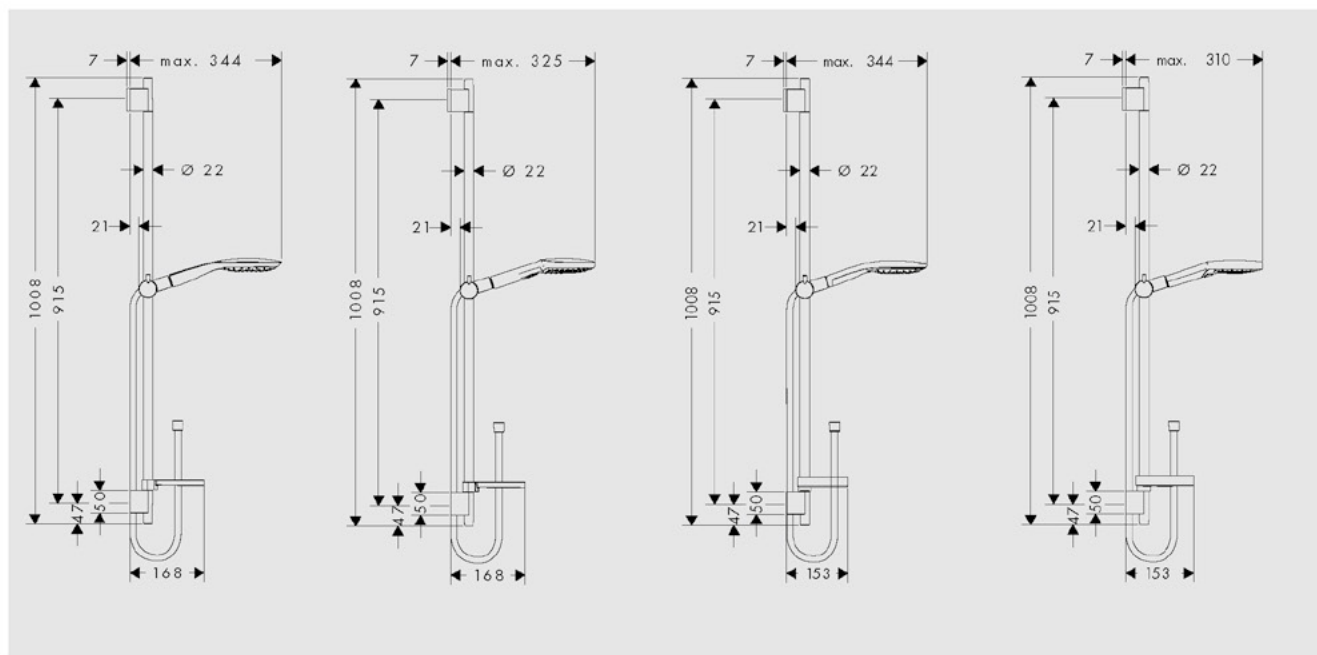
Raindance® Select E 120/
Unica®/S Puro душевой набор
90 см # 26621,-000,-400
65 см # 26620,-000,-400
(без рис.)
EcoSmart, 90 см
26623,-000,-400 (без рис.)
EcoSmart, 65 см
26622,-000,-400 (без рис.)



Raindance® Select S 150/
Unica®/S Puro душевой набор
90 см # 27803,-000,-400
65 см # 27802,-000,-400
(без рис.)



Raindance® Select S 120/
Unica®/S Puro душевой набор
90 см # 26631,-000,-400
65 см # 26630,-000,-400
(без рис.)
EcoSmart, 90 см
26633,-000,-400 (без рис.)
EcoSmart, 65 см
26632,-000,-400 (без рис.)

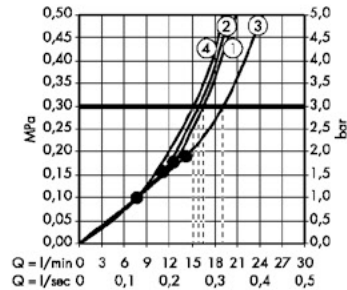




Hansgrohe Select

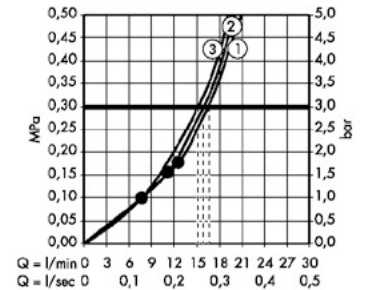
Обзор изделий -
душ. наборы/Showerpipe

Обзор изделий - Showerpipe



Обозначения

- ① Верхний душ Rain
- ② Верхний душ RainAir
- ③ Верхний душ RainStream
- ④ Ручной душ

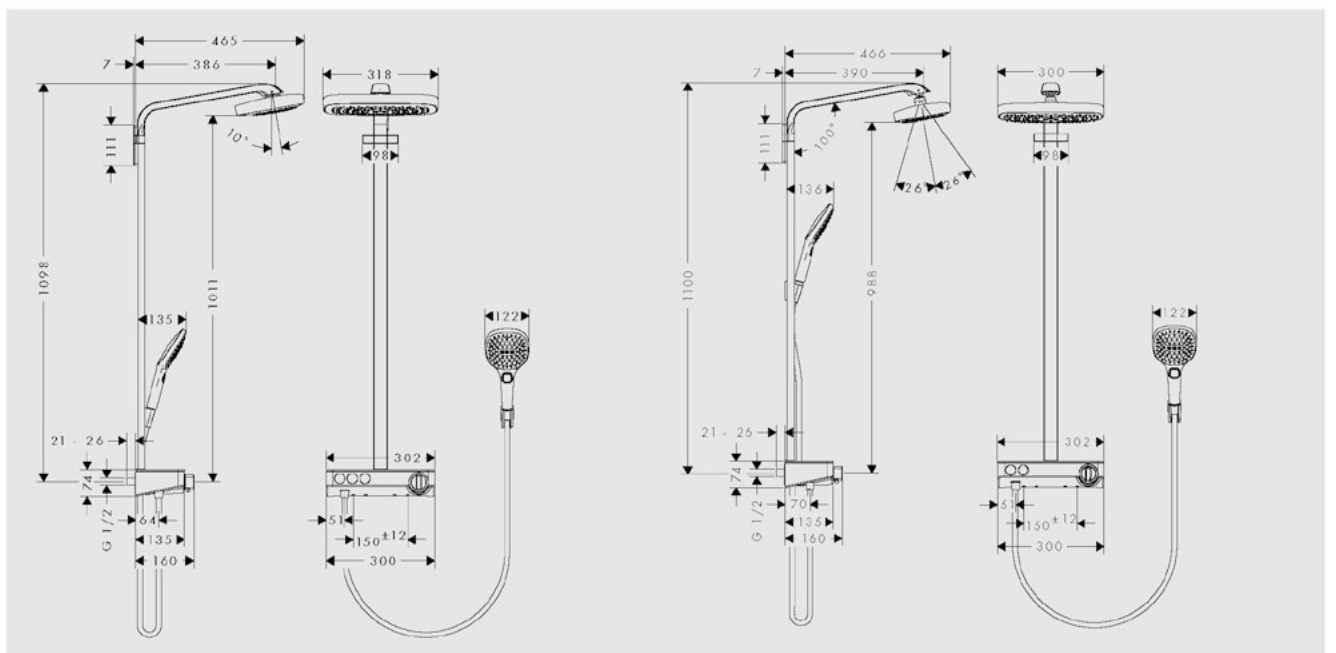


Обозначения

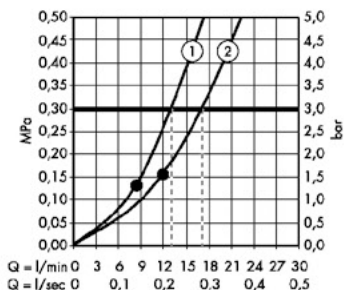
- ① Верхний душ Rain
- ② Верхний душ RainAir
- ③ Ручной душ

Raindance® Select E 300 3jet Showerpipe
с верхним душем Raindance Select E 300 3jet,
ручным душем Raindance Select E 120 3jet
и термостатом ShowerTablet Select 300, вынос 380 мм
27127,-000,-400

Raindance® Select E 300 2jet Showerpipe
с верхним душем Raindance Select E 300 2jet,
ручным душем Raindance Select E 120 3jet
и термостатом ShowerTablet Select 300, вынос 380 мм
27126,-000,-400



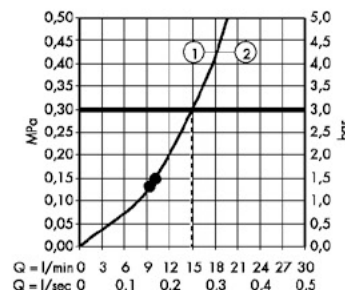
Обзор изделий – Showerpipe



Обозначения

- ① Ручной душ
- ② Верхний душ

Raindance® Select E 300 2jet Showerpipe
с верхним душем Raindance Select E 300 2jet,
ручным душем Raindance Select E 120 3jet
и термостатом Ecostat Select, вынос 380 мм
27128,-000,-400

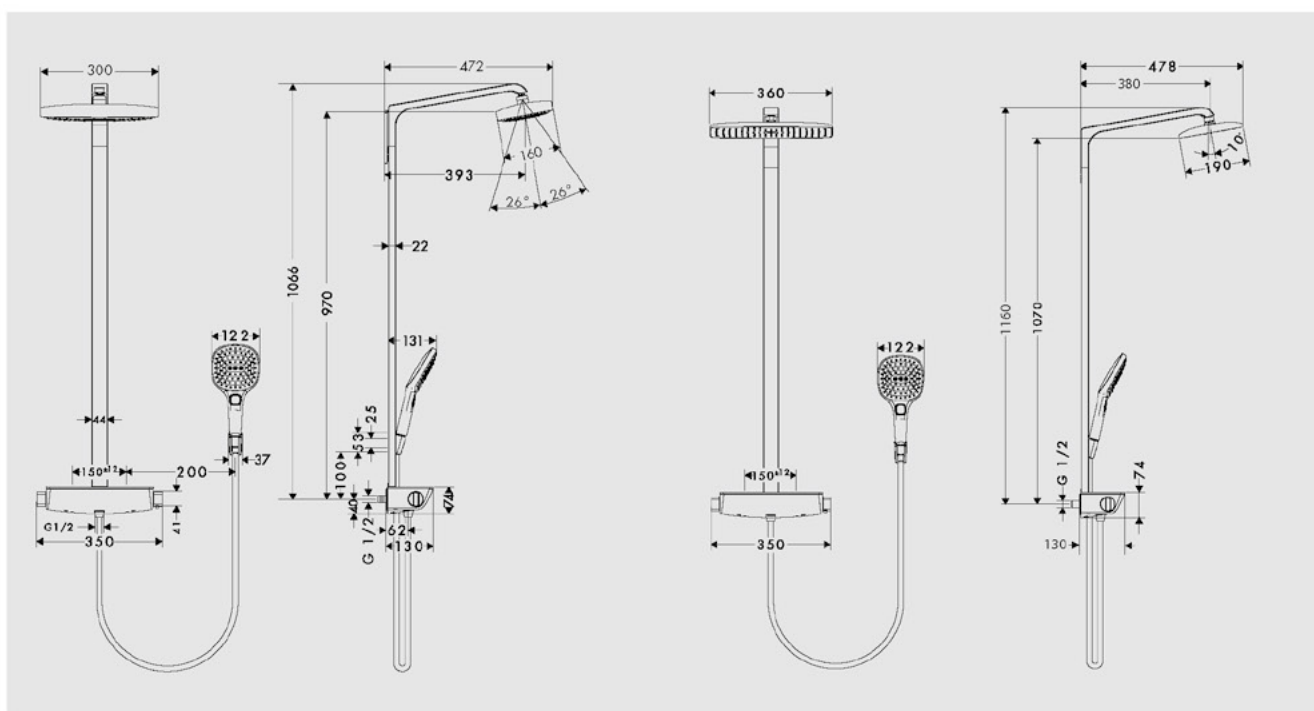


Обозначения

- ① Ручной душ
- ② Верхний душ

Raindance® Select E 360 Showerpipe
с верхним душем Raindance E 360 1jet,
ручным душем Raindance Select E 120 3jet
и термостатом Ecostat Select, вынос 380 мм
27112,-000,-400

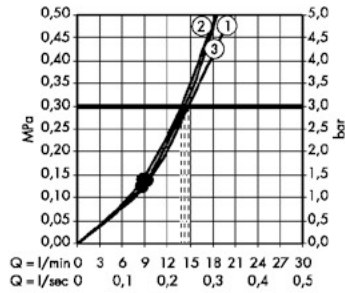
Raindance® Select E 360 Showerpipe для ванны (без рис.)
27113,-000,-400





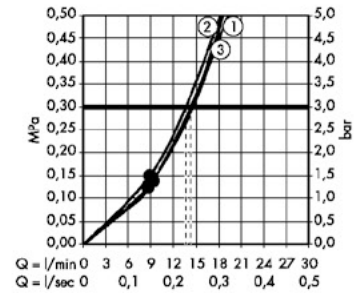
Hansgrohe Select

Обзор изделий -
Showerpipe



Обозначения

- ① Верхний душ Rain
- ② Верхний душ RainAir
- ③ Ручной душ

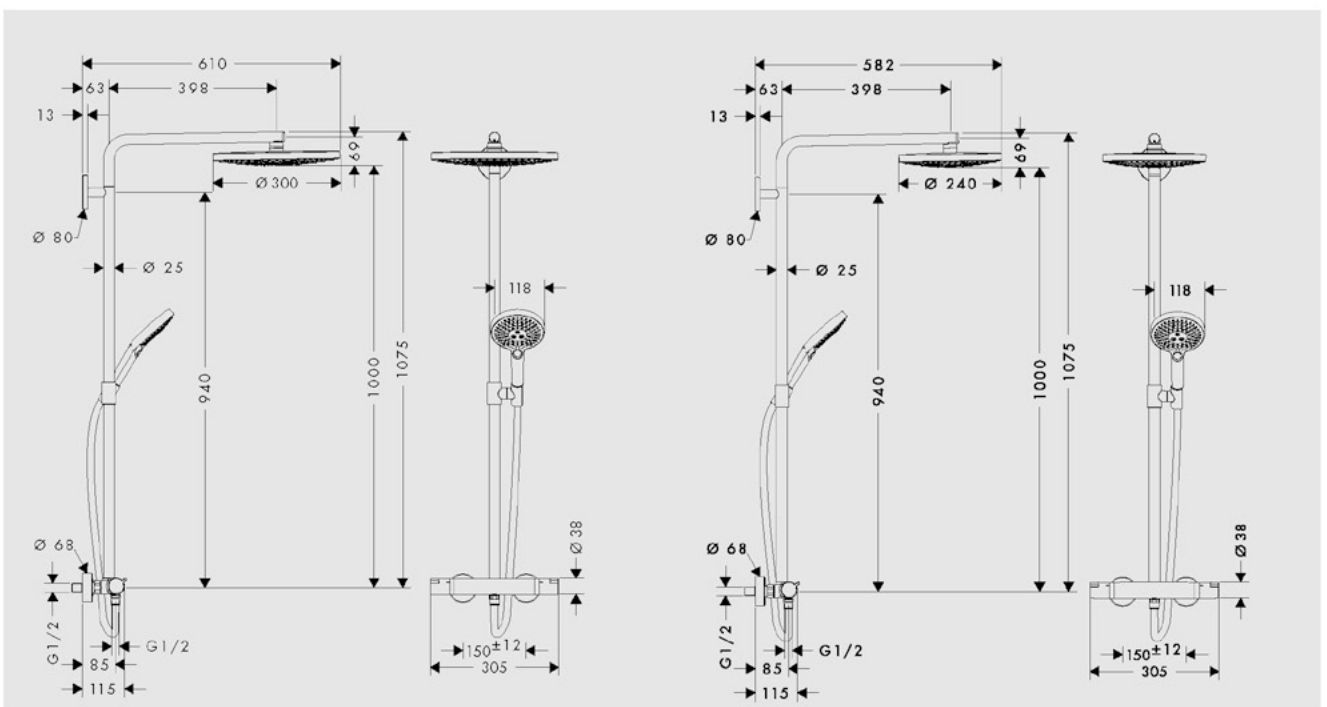


Обозначения

- ① Верхний душ Rain
- ② Верхний душ RainAir
- ③ Ручной душ

Raindance® Select S 300 2jet Showerpipe
с верхним душем Raindance Select S 300 2jet,
ручным душем Raindance Select S 120 3jet
и термостатом Ecostat Comfort, вынос 450 мм
27133,-000,-400

Raindance® Select S 240 2jet Showerpipe
с верхним душем Raindance Select S 240 2jet,
ручным душем Raindance Select S 120 3jet
и термостатом Ecostat Comfort, вынос 450 мм
27129,-000,-400





Мы сделали все возможное, чтобы изготовление этой брошюры не нанесло вреда окружающей среде. Вы тоже можете внести свой вклад в защиту окружающей среды, если, прочитав брошюру, передадите ее другим людям или отдадите в переработку.



**Информацию о верхних душах
и душевых системах Hansgrohe
вы также найдете на сайте
www.hansgrohe.ru**

В разделе «Где купить» на нашем сайте вы найдете адрес ближайшего магазина, где можно приобрести продукцию Hansgrohe.

Россия – Hansgrohe · 107023 Москва · Семеновская пл., 1А · БЦ «Соколиная гора» (21 этаж)
телефон +7 495 6470735 · факс +7 495 6470745 · info@hansgrohe.ru · www.hansgrohe.ru

Государства СНГ – Hansgrohe · г.Алматы · Бостандыкский район · «Микрорайон КЕРЕМЕТ» · дом № 1, часть А3
телефон +7 701 7614041 · info@hansgrohe.kz · www.hansgrohe.kz

Украина – Hansgrohe · 04070 Киев · ул. Ильинска, 8, блок 8 · телефон +38 044 3922040
факс +38 044 3922069 · info@hansgrohe.ua · www.hansgrohe.ua

Балтийские государства – Hansgrohe · P.O. Box 1145 · D-77761 Schiltach · телефон +49 7836 51-0
факс +49 7836 51-1300 · info@hansgrohe.com · www.hansgrohe.com

