

**Main 4105 NEW**

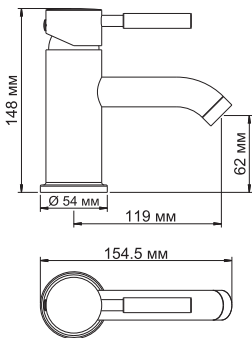
**Смеситель для умывальника**

**Характеристики:**

- Керамический картридж 35мм, Sedal (Испания);
- Встроенный аэратор Neoperl CASCADE (Германия) пластик для равномерного распределения струи;
- Хромоникелевое покрытие.

**В комплект к смесителю входит:**

- Гибкая подводка Sedal (Испания) резьба G1/2, длина 40 см;
- Набор для монтажа.



**Main 4107**

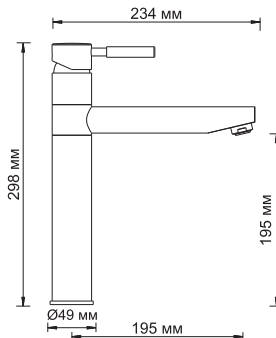
**Смеситель для кухни с поворотным изливом**

**Характеристики:**

- Керамический картридж 35мм, Sedal (Испания);
- Встроенный аэратор Neoperl CASCADE (Германия) силикон для равномерного распределения струи;
- Хромоникелевое покрытие.

**В комплект к смесителю входит:**

- Гибкая подводка Sedal (Испания) резьба G1/2, длина 37 см;
- Набор для монтажа.



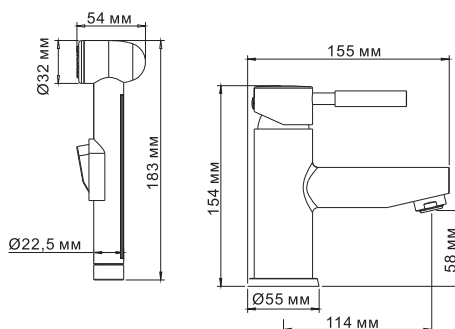
**Main 4108 Смеситель для умывальника с гигиенической лейкой**

**Характеристики:**

- Керамический двухступенчатый эко-картридж 35мм, Sedal (Испания);
- Встроенный аэратор Neoperl CASCADE (Германия) силикон;
- Хромоникелевое покрытие.

**В комплект к смесителю входит:**

- Гибкая подводка Sedal (Испания) G1/2, 40 см;
- Гибкая подводка на шланг со встроенным обратным клапаном, Sedal (Испания);
- Фиксированное настенное крепление для лейки;
- Гигиеническая лейка с фиксатором;
- Металлический шланг 1.5 м;
- Набор для монтажа.



**Main 4166**

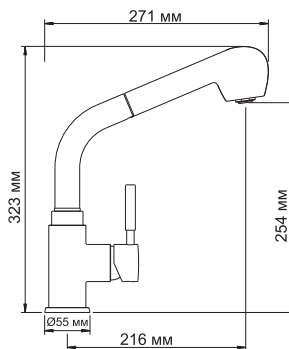
**Смеситель для кухни с выдвжной лейкой**

**Характеристики:**

- Керамический картридж 35мм, Sedal (Испания);
- Встроенный аэратор Neoperl CASCADE (Германия) силикон для равномерного распределения струи;
- Хромоникелевое покрытие.

**В комплект к смесителю входит:**

- Гибкая подводка Sedal (Испания) резьба G1/2, длина 40 см (со штуцером);
- Выдвижная лейка;
- Шланг нейлоновый 1.5 м;
- Набор для монтажа.



**Main 4151 NEW**

**Смеситель для душа и биде со встраиваемой системой монтажа**

**Характеристики:**

- Керамический картридж 35мм, Sedal (Испания);
- Хромоникелевое покрытие.

**В комплект к смесителю входит:**

- Наружная часть смесителя;
- Комплект скрытого монтажа.

