



// SCALDASALVIETTE ELETTRICI

// ELECTRIC HEATED TOWEL RAIL // Электрические полотенцесушитель

A FUNZIONAMENTO ELETTRICO

ELECTRIC OPERATION

С электрическим приводом

Grado di protezione elemento riscaldante IP64

Electric Element Protection Level IP64

Уровень защиты электрических элементов - IP64

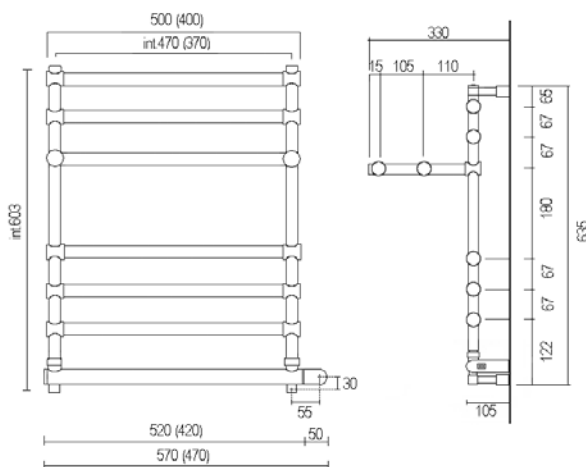
Lunghezza cavo per articoli presa 1200mm

Cable length for wire provided models 1200mm

Длина провода для электрических моделей - 1200 мм.



INT. 370 mm
INT. 470 mm



// SOLE

ART. 552 - 552/B

IT Scaldasalviette fisso componibile con mensola, in tubo di ottone tondo Ø25.

RESISTENZA: cartuccia riscaldante

MODULO AGGIUNTIVO: 67mm/180mm

SPORGENZA DAL MURO: 330mm

COLLEGAMENTO ELETTRICO: scatola interruttore con tasto on/off

FILO CON PRESA SCHUKO: disponibile

ACCESSORI DISPONIBILI A RICHIESTA

OPTIONALS AVAILABLE ON REQUEST

ДОПОЛНИТЕЛЬНЫЕ ОПЦИИ

EN Fixed heated towel rail with shelf, round brass tube Ø25.

ELECTRIC ELEMENT: heating cartridge

ADDITIONAL MODULE: 67mm/180mm

DISTANCE FROM THE WALL: 330mm

STANDARD ELECTRIC CONNECTION: switch box with on/off button

HEATING WIRE WITH SCHUKO PLUG: available



Optionals pag. 170



Optionals pag. 174



Optionals pag. 173

RU Полотенцесушитель с полочкой в виде круглой латунной трубки Ø25.

Сопротивление: Нагревательный элемент

Дополнительный модуль: 67мм/180мм

Выступ/проекция от стены: 330мм

Стандартное электрическое соединение: Коробка переключателя с

кнопкой включения / выключения

шнур с вилкой schuko: есть в наличии