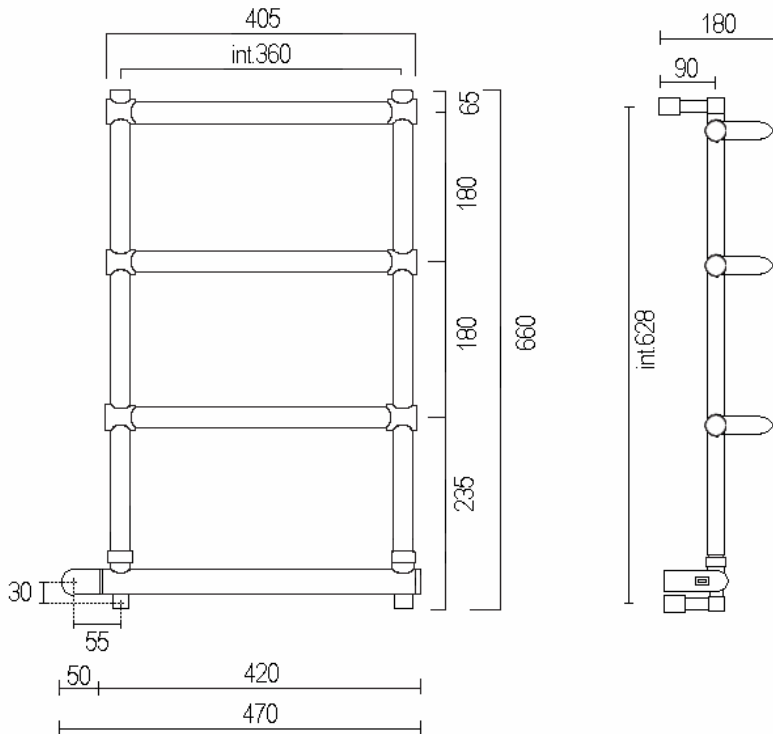


SCALDASALVIETTE *Heated towel rail*

Articolo 532

A funzionamento elettrico
Electric operation



Articolo 532

Scaldasalviette fisso componibile

Tubo di ottone Ø 25 mm

Interasse per attacchi a muro: 360mm

Funzionamento a 230V con cartuccia riscaldante in acciaio inox 100W provvista di termostato di sicurezza (70° C) e termofusibile di protezione (128° C) (a richiesta funzionamento a 120V)

Distanza dal muro 180mm

Article 532

Fixed heated towel rail

Squared brass tube Ø 25 mm

Distance between hole centres for wall mounting: 360mm

Operation at 230V 100W stainless steel heating element with safety thermostat (70° C) and protection thermofuse (128° C) (operation at 120V on request)

Distance from the wall 180mm

Modello <i>Model</i>	Altezza <i>Height</i>	Larghezza <i>Width</i>	Interasse <i>Con. centre</i>	Watt <i>Watt</i>	Btu <i>Btu</i>	Peso <i>Weight</i>
532	660mm	470mm	360mm	137	467	7,2g

Le misure si intendono indicative e devono essere verificate in sede di installazione. I dati tecnici riportati nella presente documentazione non sono impegnativi. MARGAROLI SRL si riserva di apportare in qualsiasi momento tutte le modifiche ritenute necessarie per il miglioramento del prodotto.
The measures showed are indicative and must be verified before installation. Technical data shown in this booklet are not binding. MARGAROLI SRL shall have the right to introduce at any whatever modifications deemed necessary to the improvement of the product.

E' vietata la riproduzione totale o parziale dei contenuti testuali o grafici, in qualsiasi forma o su qualsiasi media.

Copyright © 2008