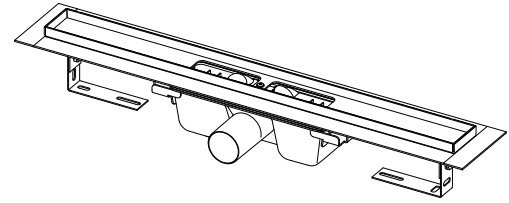
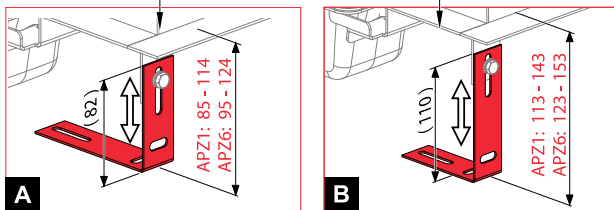
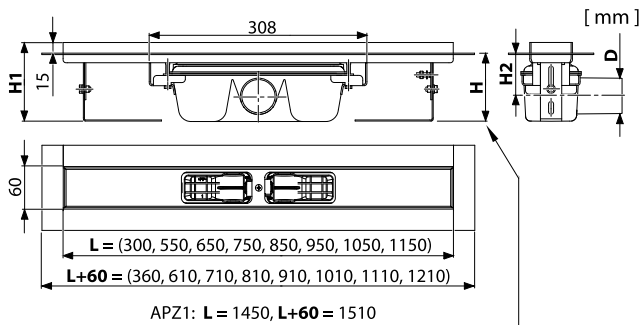


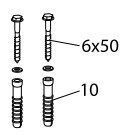
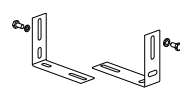
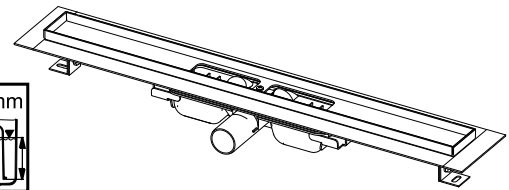
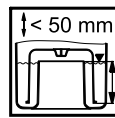


## APZ1 ■ APZ6 APZ101 Low ■ APZ106 Low

	<del></del>	<del></del>		
	<b>APZ1</b>	<b>APZ101 Low</b>	<b>APZ6</b>	<b>APZ106 Low</b>
<b>H</b>	min 85	min 55	min 95	min 65
<b>H1</b>	100-158	70-96	110-168	80-106
<b>H2</b>	49	34	59	44
<b>D</b>	Ø50	Ø40	Ø50	Ø40



**Low**



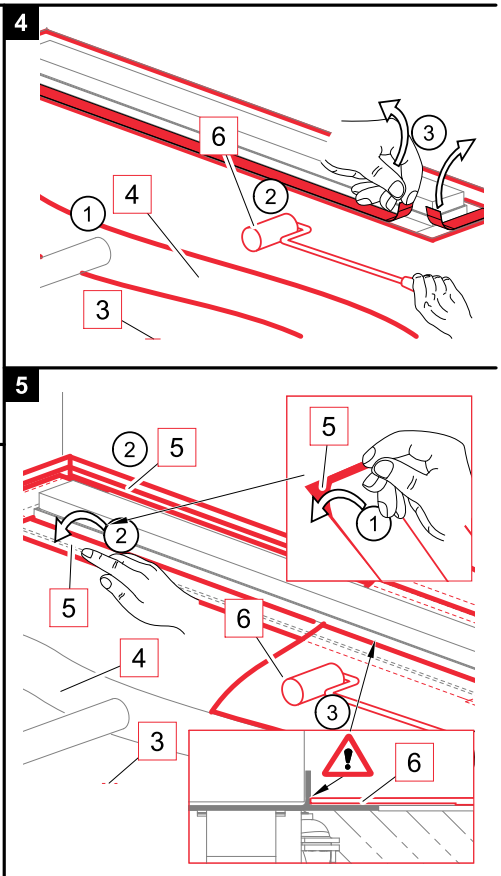
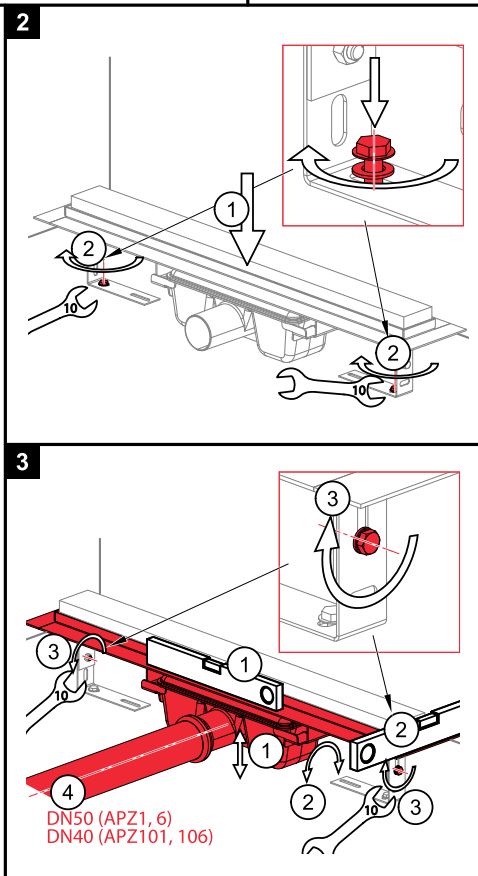
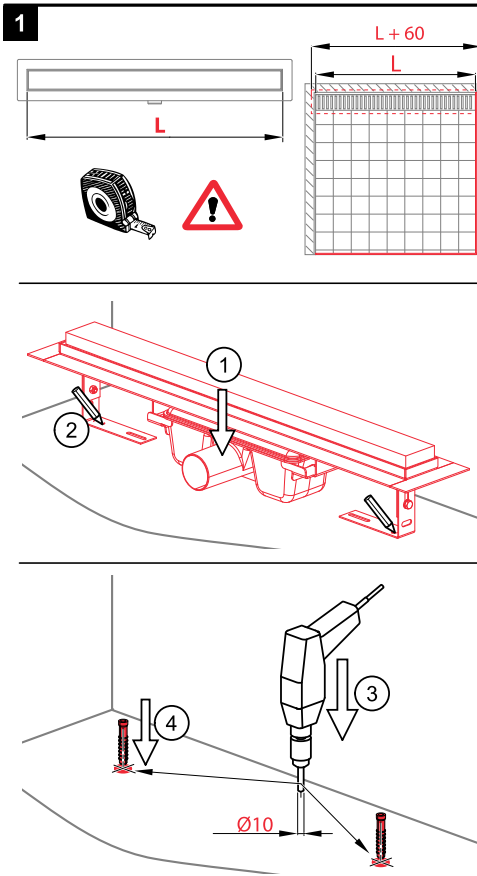
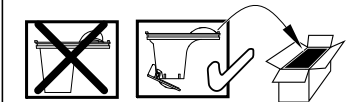
**Low**

Standard (APZ1, 6)



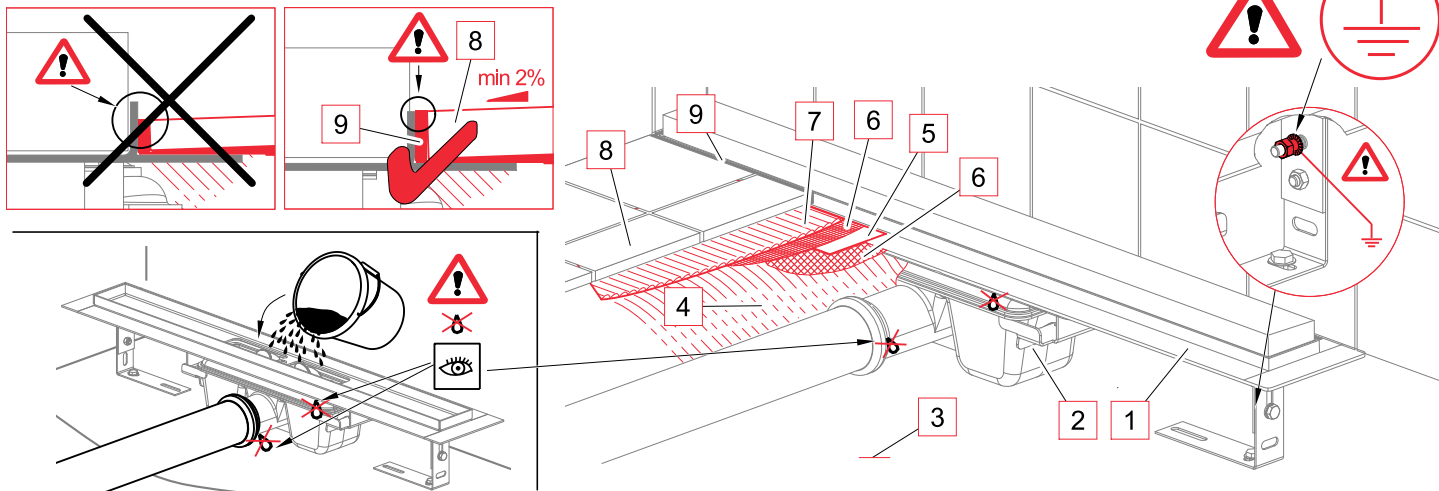
**Low**

SMART (APZ1, 6)

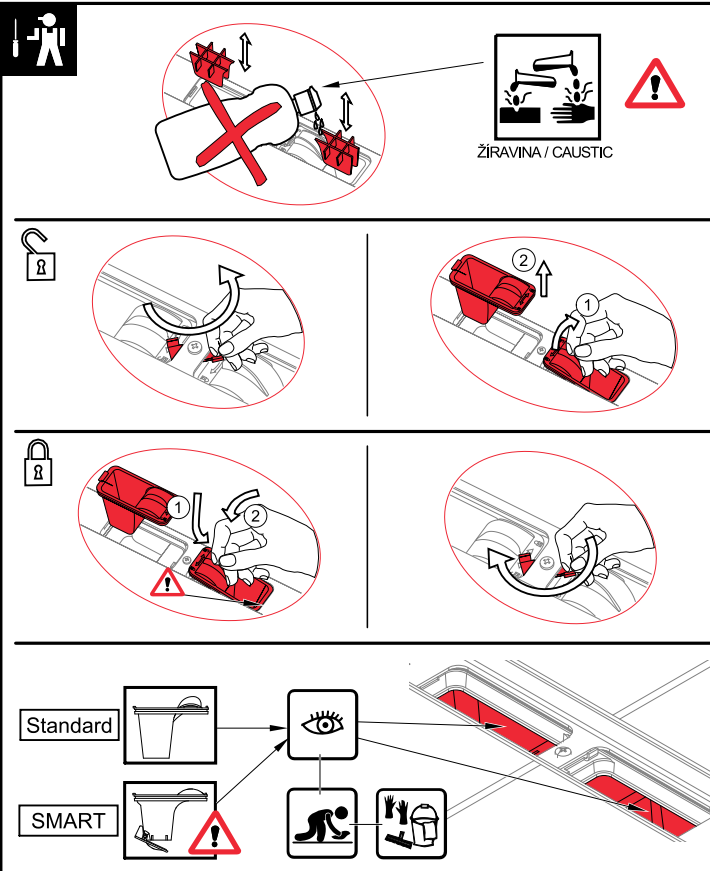
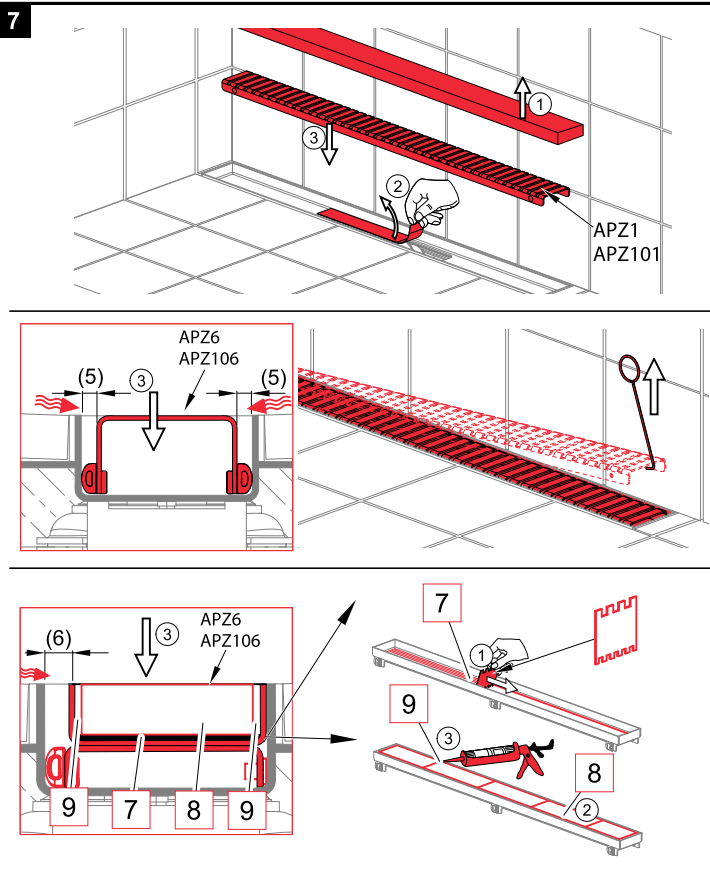


6

<b>CZ</b> 1- Zláb 2- Sifon 3- Podkladní beton 4- Vrchní beton 5- Hydroizolační páska 6- Hydroizolační hmota 7- Lepidlo 8- Dlažba 9- Flexibilní výplň	<b>SK</b> 1- Zláb 2- Sifón 3- Podkladový betón 4- Vrchný betón 5- Hydroizolačná páska 6- Hydroizolačná hmota 7- Lepidlo 8- Dlažba 9- Flexibilná náplň	<b>RU</b> 1- Жёлоб 2- Сифон 3- бетон для основания 4- Верхний слой бетона 5- Гидроизоляционная лента 6- Гидроизоляционный материал 7- Клей 8- Мостовая 9- Мягкое заполнение	<b>EN</b> 1- Drenls 2- Siphons 3- Flooring concrete 4- Top concrete 5- Hydroisolation wrapper / band/ 6- Hydroisolation substance 7- Glue 8- Paving 9- Flexible filler	<b>DE</b> 1- Rinne 2- Geruchsverschluss 3- Unterbeton 4- Oberbeton 5- Hydroisoliationsband 6- Hydroisoliationsmasse 7- Klebstoff 8- Pflaster 9- Flexible Füllung	<b>HU</b> 1- Csatorna 2- Szifon 3- Alap betón réteg 4- Felső betón réteg 5- Vízálló szalag 6- Vízálló anyag 7- Ragasztó 8- Padlóburkoló lap 9- Rugalmas betét	<b>RO</b> 1- Canal 2- Sifon de canalizare 3- Betonare inferioara 4- Betonare de suprafata 5- Legatura de hidroizolare 6- Substanta pentru hidroizolare 7- Adeziv 8- Pava 9- Umplutura	<b>PL</b> 1- Korytko 2- Syfon 3- Wylewka betonowa dolna 4- Wylewka betonowa górna 5- Hydroizolacyjna tasma 6- Masa hydroizolacyjna 7- Klej 8- Płytki 9- Elastyczna fuga	<b>BG</b> 1- Корито 2- Сифон 3- Подложен бетон 4- Замазка (Горен бетон) 5- Хидроизолационна лента 6- Хидроизолационен материал 7- Лепило 8- Плочки 9- Флекси запълване
<b>IT</b> 1 - Scarico 2 - Sifone 3 - Calcestruzzo 4 - Lastra di cemento 5 - Piastra di collaggio 6 - Adesivo MS Polymer 7 - Colla per piastrelle and no pere 8 - Piastrelle 9 - Giunto silicone	<b>SI</b> 1 - Zleb 2 - Sifon 3 - Talni beton 4 - Vrhnji beton (estrih) 5 - Deltacijski trak 6 - Hidroizolacijska snov 7 - Lepilo 8 - Končni tlak 9 - Gibljiv ljak	<b>FR</b> 1 - Caniveau 2 - Siphon 3 - Béton 4 - Chape 5 - Plaque de collage pour étanchéité 6 - Colle polymère MS 7 - Colle à carrelage 8 - Carrelages 9 - Joint de silicone	<b>BY</b> 1 - Жэлоб 2 - Сифон 3 - бетон для основания 4 - Верхний слой бетона 5 - Гидроизолационная лента 6 - Гидроизолационный материал 7 - Клей 8 - Мостовая 9 - Мягкое заполнение	<b>ET</b> 1 - Renn 2 - Sifoon 3 - Alusbetoon 4 - Kattebetoon 5 - Hidroisoliatsioonitapp 6 - Hidroisoliatsioonimass 7 - Plaidlilm 8 - Plaidid 9 - Elastne täidis	<b>LT</b> 1 - Latakas 2 - Sifonas 3 - Betono pagrindas 4 - Viršutinis betono sluoksnis 5 - Hidroizoliacinė juosta 6 - Hidrozoliacinė medžiaga 7 - Klėjai 8 - Grindinys 9 - Lankstus užpildas	<b>SRB</b> 1 - Kanalića 2 - Sifon 3 - Betonska ploča 4 - Kosuljica 5 - Hidroizolaciona traka 6 - Hidrozolacija 7 - Lepak za pločice 8 - Pločica 9 - Fugna (fug masa)	<b>GR</b> 1 - Σώμα σιφώνιου INOX 2 - Σιφώνι 3 - Δάπεδο 4 - Τκρο-μπετόν 5 - Στεγανοποιητική Ταβιά 6 - Στεγανοποιητική ουσία (φύλλο / ρητίνη) 7 - Κόλλα πλακιδίων 8 - Επένδυση, πλακίδια 9 - Ελαστομερής αρμόστοκος	



7



Alca plast, s. r. o.  
Bratislavská 2846, 690 02 Břeclav , Česká republika  
Tel.: +420 519 821 117 – prodej ČR  
Tel.: +420 519 821 041 – export , Fax: +420 519 821 083  
e-mail: alcaplast@alcaplast.cz , www.alcaplast.cz