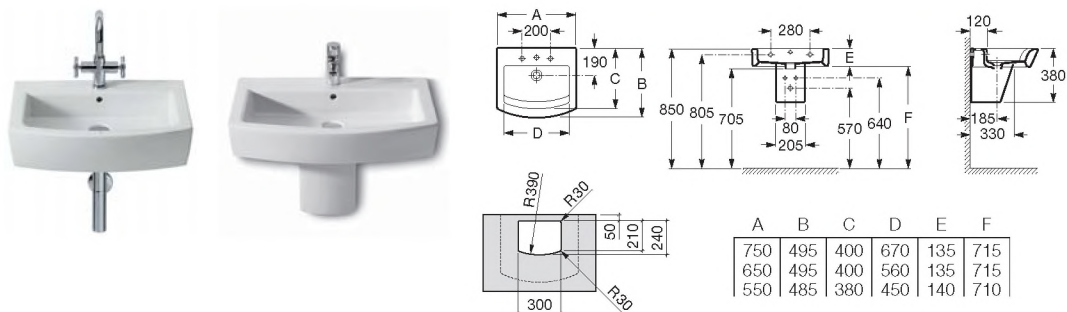
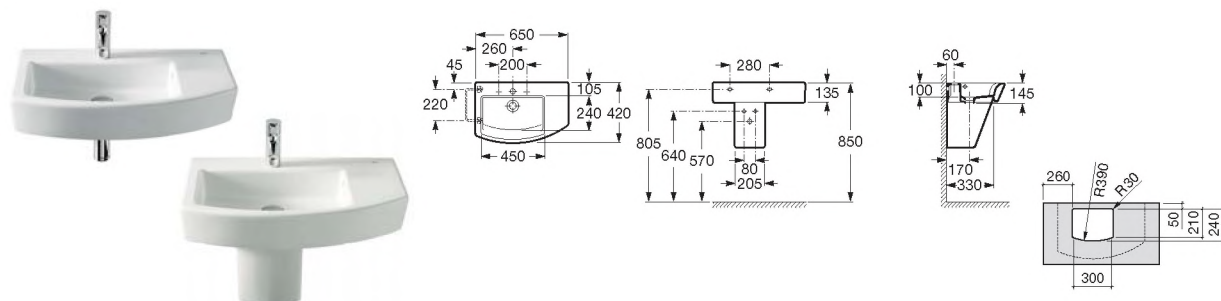


# Hall

Lavabo mural o de sobre encimera	Mural or countertop basin	Lavabo mural ou à poser sur plan	Настенная или накладная раковина
----------------------------------	---------------------------	----------------------------------	----------------------------------



32762G..0 ○ ● ○	750 x 495	Lavabo con: 527002510 Juego de fijación.	Wash-basin with: 527002510 Fixing kit.	Lavabo avec: 527002510 Jeu de fixation.	Раковина с: 527002510 Установочным комплектом.
327621..0	650 x 495				
327881..N	550 x 485				
337621..0		Semipedestal con: 527004214 Juego de fijación.	Semi-pedestal with: 527004214 Fixing kit.	Semi-colonne avec: 527004214 Jeu de fixation.	Полупьедесталом с: 527004214 Установочным комплектом.
337620..0		Pedestal (solo para 550 mm).	Pedestal (only for 550 mm).	Colonne (pour 550 mm uniquement)	Пьедестал (только для 550).
840597001		Toallero.	Towel.	Porte-serviettes.	Полотенцедержатель.



327620..0 ○ ● ○	650 x 420	Lavabo con: 527002510 Juego de fijación.	Wash-basin with: 527002510 Fixing kit.	Lavabo avec: 527002510 Jeu de fixation.	Раковина с: 527002510 Установочным комплектом.
337620..0		Pedestal.	Pedestal.	Colonne.	Пьедестал.
337621..0		Semipedestal.	Semi-pedestal.	Semi-colonne.	Полупьедестал.
840597001		Toallero 220 mm.	Towel 220 mm.	Porte-serviettes 220 mm.	Полотенцедержатель 220 мм.

Medidas en mm.  
Dimensions in mm.  
Mesures en mm.  
Габариты в мм.

Sustituir (..) de la referencia de producto por el código de color elegido.

In the product number replace (..) with the code for the chosen colour.

Remplacer (..) de la référence du produit par le code de la couleur choisie.

В артикуле продукта заменить (..) на код выбранного цвета.

○ Orificio insinuado para la grifería.  
Pre-punched taphole.  
Trou préparé pour la robinetterie.

● Orificio practicado para la grifería.  
Pierced taphole.  
Trou percé pour la robinetterie.

Намеченное отверстие под смеситель.

Отверстие под смеситель.