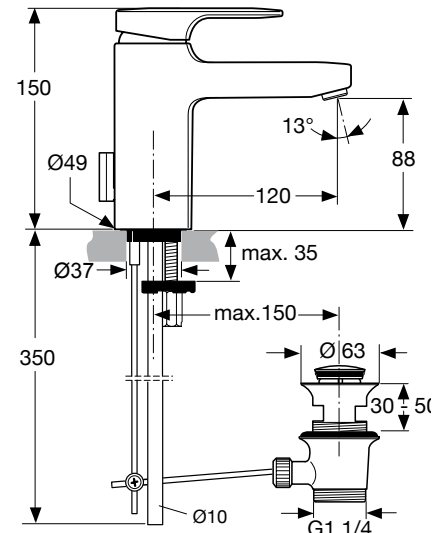
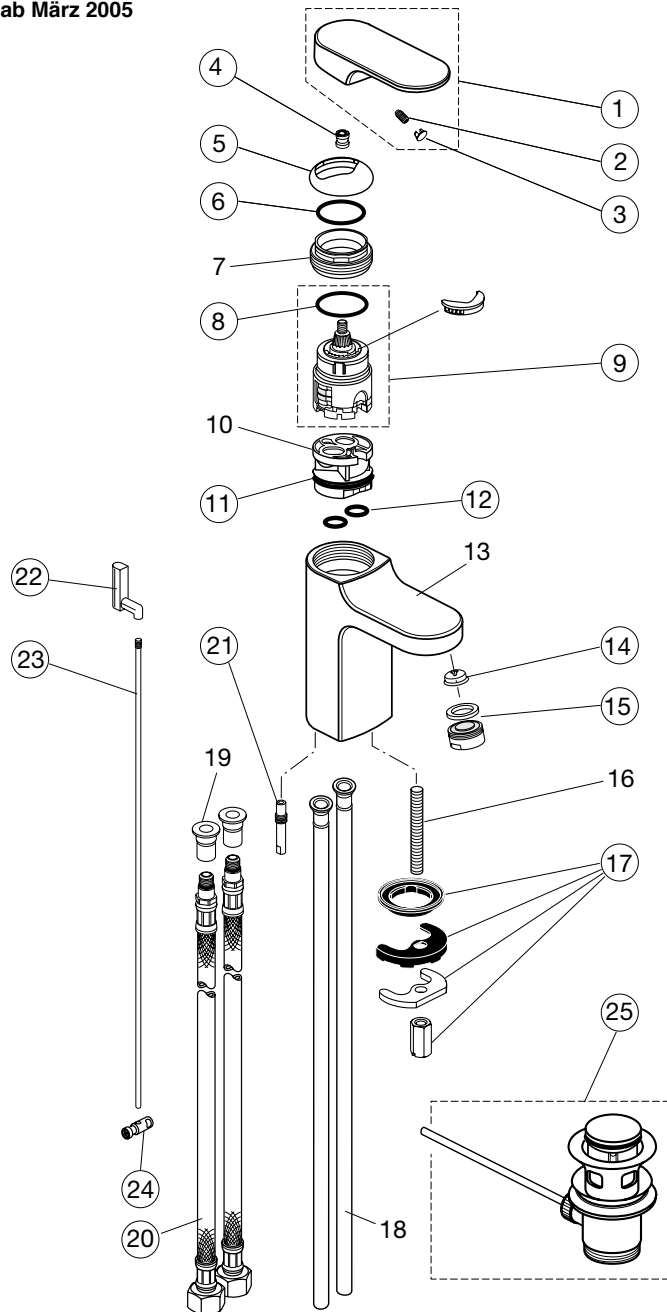
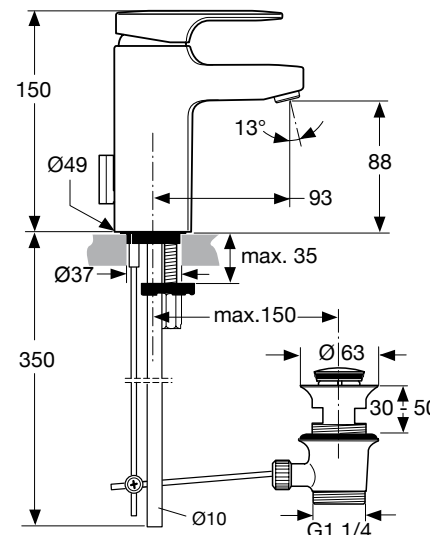


Baujahr: ab März 2005



verchromt A 3903 AA
 velourchrom A 3903 AD
 verchromt, mit Flexschlauch A 3905 AA
 velourchrom, m. Flexschlauch A 3905 AD



verchromt, PICCOLO A 3906 AA
 velourchrom, PICCOLO A 3906 AD
 verchromt, mit Flexschlauch A 3926 AA
 velourchrom, m. Flexschlauch A 3926 AD

Für XX = Oberflächen-Kennung einsetzen:
 chrom - statt XX = AA,
 velourchrom = AD,

Beispiel Ersatzteil - Bestellung:
 A 960 876 AA in chrom
 A 960 876 AD in velourchrom

Pos.	Bezeichnung	Ersatzteil-Bestell-Nr.	Liefermenge	Pos.	Bezeichnung	Ersatzteil-Bestell-Nr.	Liefermenge
1	Griffhebel kompl.	A 960 876 XX*	1 St.	17	Befestigungs-Set	A 963 507 NU	1 Set
2	Gewindestift SW2,5	A 963 309 NU	1 St.	18	Zuflussrohr 10 x 406		
3	Verschlusskappe Rot / Bl.	A 963 877 NU	1 St.	19	Adapter für Flexschlauch		
4	Griffmutter	A 963 372 NU	1 St.	20	Druckschl. G3/8 x M8x1	A 962 370 NU	1 St.
5	Abdeckkappe	A 960 363 XX	1 St.	21	Zugstangenführung	A 960 368 NU	1 St.
6	O - Ring Ø 28,3 x 1,78	A 961 667 NU	2 St.	22	Zugknopf	A 960 367 XX	1 St.
7	Gewinding			23	Zugstange	A 962 138 NU	1 Set
8	O - Ring Ø 35 x 3,2	A 962 715 NU	1 St.	24	Klemmstück	A 963 404 NU	1 St.
9	Kartusche MP kompl.	A 962 716 NU	1 St.	25	Ab- u. Überlauf kpl.	A 961 230 XX	1 St.
10	Einsatzstück						
11	O-Ring Ø 34,65 x 1,78	A 962 848 NU	2 St.				
12	O - Ring Ø 10 x 2	A 963 495 NU	2 St.				
13	Gehäuse WT						
14	Öko-Set (Wasserdrossel)	A 963 361 NU	1 Set				
15	Neoperl-Cascade	A 960 321 XX	1 St.				
16	Stehbolzen M8						

* Zusätzlich lieferbar:
 Griff mit IS-Logo +
 Mark. rot/blau kpl. A 960 616 AA 1 St.
 Verschlusskappe Chrom A 963 912 AA 1 St.