

**ALLEGRO LM5922CW. ВСТРАИВАЕМЫЙ СМЕСИТЕЛЬ ДЛЯ ВАННЫ И ДУША
С ЛЕЙКОЙ «ТРОПИЧЕСКИЙ ДОЖДЬ»**

Благодарим Вас за выбор продукции LEMARK! Сантехника LEMARK обеспечит вам удобство и комфорт!

Сантехника LEMARK производится в соответствии со всеми стандартами и техническими условиями, установленными в странах-участниках Евразийского экономического сообщества (Таможенного союза) и странах СНГ.

Перед началом монтажа

Убедитесь, что система водоснабжения удовлетворяет следующим параметрам:

- температура воды находится в интервале от 4 до 75 градусов Цельсия;
- рабочее давление воды составляет от 0,1 до 0,6 МПа;
- максимальное давление воды не превышает 1 МПа;
- разница давления в трубах с горячей и холодной водой – не более 10%.

2. Проведите очистку подводящих труб, чтобы гарантировать отсутствие посторонних частиц в выдаваемом потоке воды.

3. Для монтажа резьбовых соединений используйте фум-ленту. По сле окончания работ проверьте, чтобы все детали были правильно и надежно закреплены.

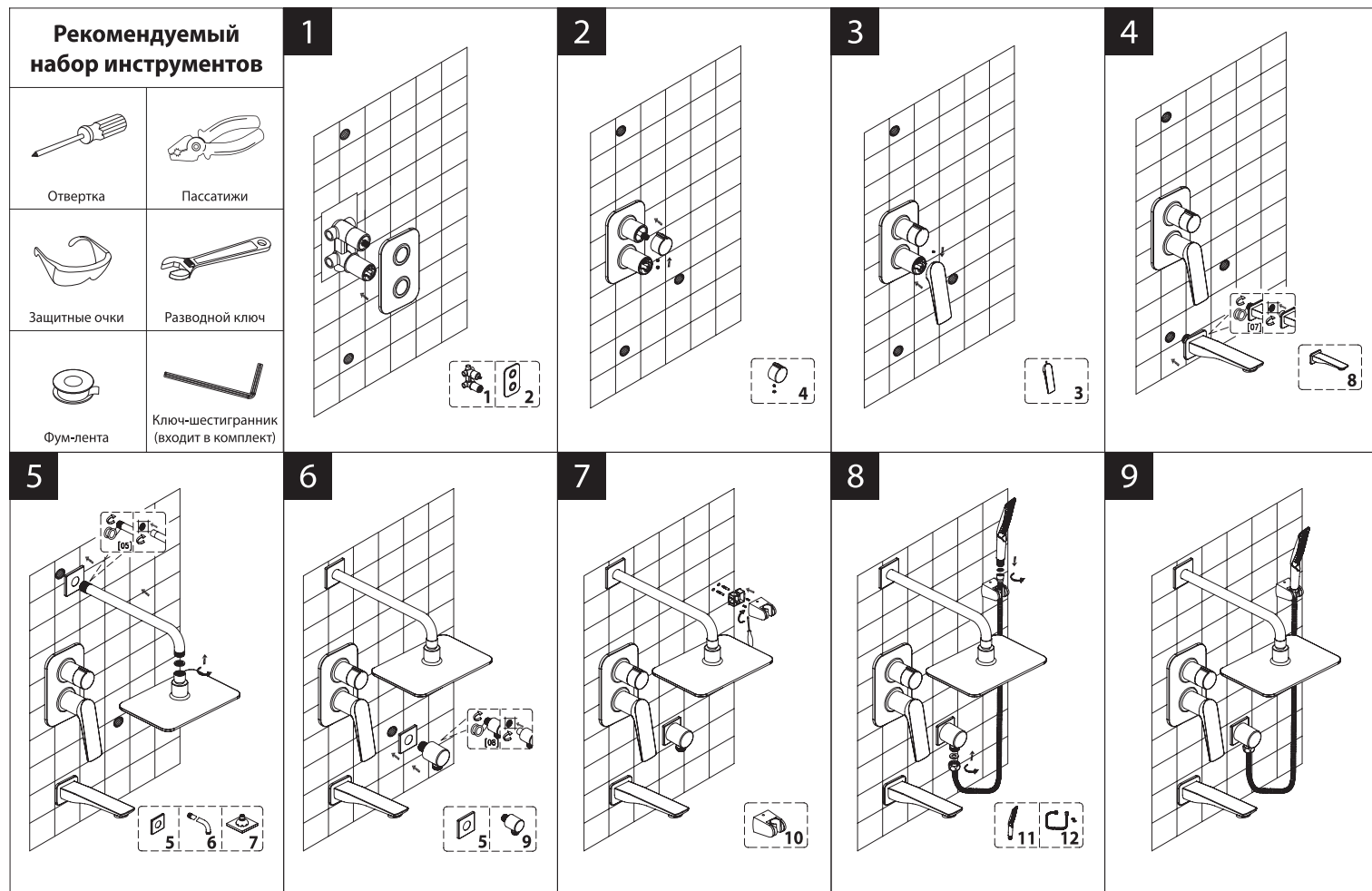
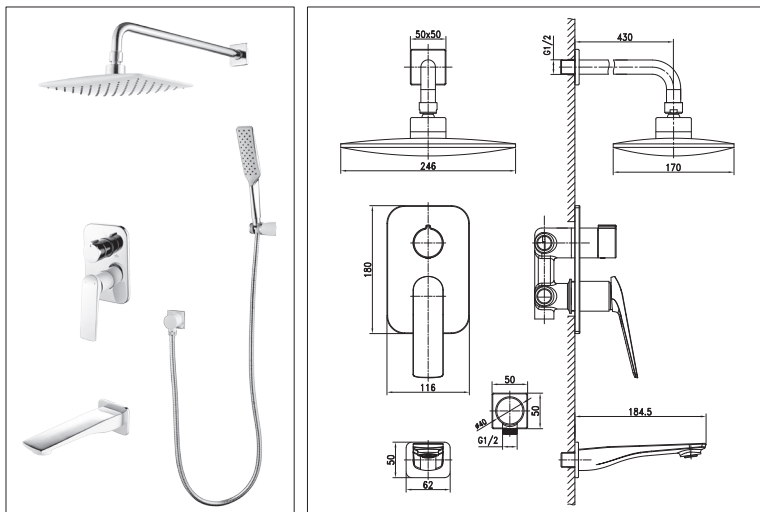
Монтаж

Установка изделия должна осуществляться специалистом.

Во избежание выхода из строя керамических пластин картриджа (из-за попадания между ними ржавчины и прочих мелких посторонних предметов и частиц, содержащихся в водопроводной системе), при монтаже рекомендуется установка фильтров грубой очистки воды.

Внимание! Подключение для ручного душа находится на корпусе смесителя слева, подключение для верхнего душа – справа.

После установки смесителя необходимо медленно открыть воду на полную мощность и дать ей «протечь» в течение 1 минуты. Пролитв нужно выполнить до установки верхнего душа и душевой лейки! Перед проливом также рекомендуется снять аэратор во избежание его возможного засорения.



Назначение

Смеситель предназначен для использования в бытовых или общественных помещениях для пуска, смешивания, регулирования температуры и закрытия водного потока на его выходе из системы водоснабжения.

Технические характеристики

Изделие изготовлено в соответствии с требованиями СНИП 2.04.01-85, ГОСТ 25809-96, ГОСТ 19681-94.

Смеситель соответствует 1-й группе по герметичности (полная герметичность в закрытом состоянии).

Смеситель оснащен трехпозиционным картриджным переключателем, конструкция которого устойчива к гидроударам в момент переключения потоков воды между изливом, душевой лейкой и лейкой «Тропический дождь».

Бесплатное сервисное обслуживание.

Гарантия. Срок службы

Смеситель обеспечивается бесплатным сервисным обслуживанием в течение 10 лет с момента приобретения. Сервисное обслуживание распространяется на основные рабочие детали смесителя: картридж-

жи, кран-буксы, переключатели-диверторы. В рамках сервисного обслуживания может быть произведен бесплатный ремонт и/или замена указанных деталей (по усмотрению сервис-центра в соответствии с условиями, подробно описанными в гарантийном талоне). Бесплатным сервисным обслуживанием вправе воспользоваться только конечные потребители при предъявлении полностью заполненного гарантийного талона, кассового и товарного чеков. На смесители, установленные в местах общественного пользования, бесплатное сервисное обслуживание не распространяется.

Гарантийный срок на смеситель при условии использования в бытовых условиях: 4 года (в определении «Закона о защите прав потребителей») с момента приобретения.

Гарантийный срок на смеситель при установке и использовании в общественных местах или в промышленных условиях: 1 год. Эксплуатация изделия в гостиничных номерах считается использованием в бытовых условиях.

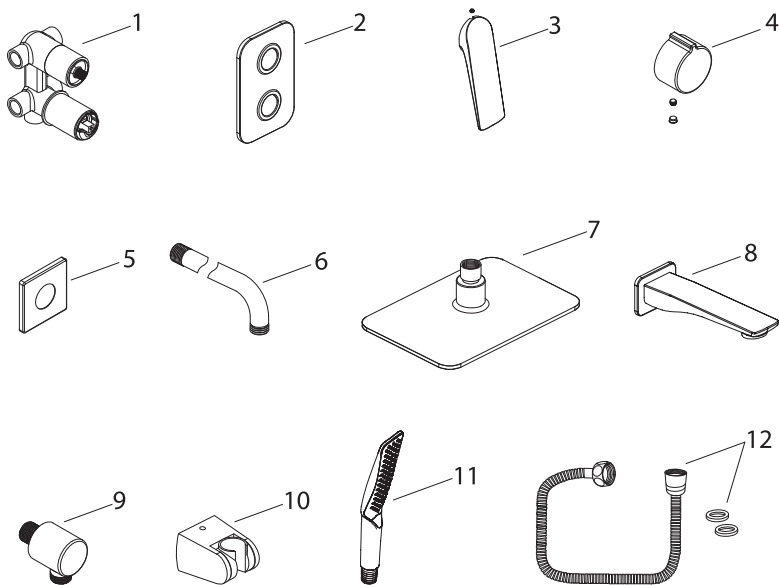
Плановый срок службы смесителя – 30 лет.

Гарантийный срок на аксессуары (душевой шланг, душевую лейку, лейку верхнего душа): 1 год.

Плановый срок службы аксессуаров – 10 лет.

Комплектность

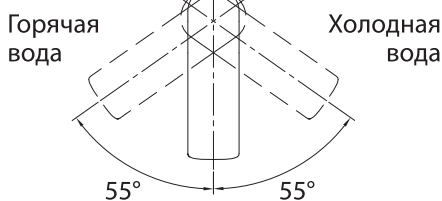
- 1) Корпус смесителя с картриджем с керамическими пластинами и трехпозиционным картриджным переключателем;
- 2) Декоративная накладка для корпуса смесителя;
- 3) Металлическая рукоятка;
- 4) Рукоятка дивертора с винтом и декоративной заглушкой;
- 5) Декоративная накладка (2 шт.);
- 6) Настенный держатель для лейки верхнего душа с дюбелями и шурупами;
- 7) Однофункциональный верхний душ;
- 8) Излив с аэратором (регулятором расхода воды);
- 9) Подключение для душевого шланга;
- 10) Настенный держатель для душевой лейки с дюбелями и шурупами;
- 11) Однофункциональная душевая лейка;
- 12) Душевой шланг 2 м с прокладками.



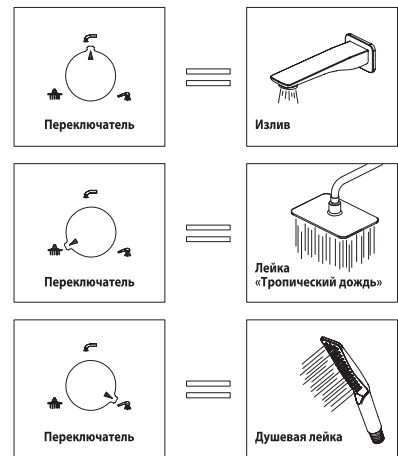
В комплекте к смесителю прилагаются паспорт изделия и гарантийный талон.

Способ эксплуатации

Пуск, остановка и регулирование потока, а также температуры водной струи производятся поворотом рукоятки смесителя вверх/вниз и по горизонтали. Переключение потока воды между изливом, верхним душем и душевой лейкой осуществляется поворотом рукоятки переключателя-дивертора.



Аэратор (регулятор расхода воды) позволяет смесителю «выдавать» ровную водную струю без разбрызгивания.



Инструкции по уходу

Очистка тела смесителя должна производиться только изделиями из мягких тканей и без использования абразивных чистящих средств, а также средств на основе спирта, аммония, соляной, серной, азотной, фосфорной и иных видов кислот.

Рекомендуется проводить очистку внешней поверхности аэратора (регулятора расхода воды) не реже одного раза в 2 месяца. Осевший кальций и налет легко очищаются: достаточно с небольшим усилием провести рукой по поверхности аэратора (регулятора расхода).

Информация о производителе

Смеситель изготовлен компанией TAROX s.r.o., 25101, Ржичани, Чешская Республика.

Произведено по заказу ООО «Русская Арматура» (143403, Московская область, г. Красногорск, ул. Речная, д. 8).

LEMARK® – официально зарегистрированный товарный знак ООО «Русская Арматура».



Производитель оставляет за собой право на внесение изменений в конструкцию изделия без предварительного уведомления.

Паспорт изделия и инструкцию по монтажу и эксплуатации можно скачать на сайте www.lemark.su