

**(GB) INSTALLATION MANUAL (SECTION FOR THE INSTALLING TECHNICIAN)**

- Assembly only by specialized craftsmen, for all shower tubs of up to 120 x 110 cm.
- Following the installation instructions for the additional components is mandatory.

**(D) INSTALLATIONSANLEITUNG (FÜR DEN INSTALLATEUR BESTIMMTER TEIL)**

- Montage nur durch Fachhandwerker, für alle Brausewannen bis maximal 120 x 100 cm.
- Verbindlich ist in jedem Fall die Aufbauanleitung der zusätzlich verwendeten Bauteile.

**(I) MANUALE D INSTALLAZIONE (PARTE RISERVATA ALL INSTALLATORE)**

- Montaggio solo da parte di un artigiano specializzato, per tutte le vasche con doccia fino a max. 120 x 100 cm.
- In ogni caso è vincolante il manuale di montaggio degli altri componenti utilizzati.

**(F) NOTICE D INSTALLATION (PARTIE DESTINÉE À L INSTALLATEUR)**

- Le montage doit être réalisé par un artisan, pour toutes les baignoires jusqu'à une dimension maximale de 120 x 100 cm.
- Tenir strictement compte des instructions de montage des composants supplémentaires utilisés.

**(E) MANUAL DE LA INSTALACIÓN (SECCIÓN PARA EL TÉCNICO DE INSTALACIÓN)**

- Montaje sólo por personal especializado, para todas las tinas de ducha hasta un máximo de 120 x 100 cm.
- En todo caso son obligatorias las instrucciones de montaje de los componentes adicionales empleados.

**(GR) ΕΓΧΕΙΡΙΔΙΟ ΟΔΗΓΙΩΝ ΤΟΠΟΘΕΤΗΣΗΣ (ΟΔΗΓΙΕΣ ΓΙΑ ΤΟΝ ΕΓΚΑΤΑΣΤΑΤΗ)**

- Τοποθέτηση μόνο από εξειδικευμένο τεχνίτη, για όλες τις μπανιέρες έως και 120 x 100 cm.
- Δεσμευτικές είναι σε κάθε περίπτωση οι οδηγίες τοποθέτησης των πρόσθετα χρησιμοποιούμενων δομικών μερών.

**(CZ) PRIROČNIK ZA INSTALACIJO (NAVODILA ZA INSTALATERJA)**

- Montáž pouze prostřednictvím odborného řemeslníka, pro všechny sprchové vany do maximálně 120 x 100 cm.
- Závazný je v každém případě návod k montáži dodatečně použitých částí.

**(PL) INSTRUKCJA INSTALACJI (CZĘŚĆ PRZEZNACZONA DLA INSTALATORA)**

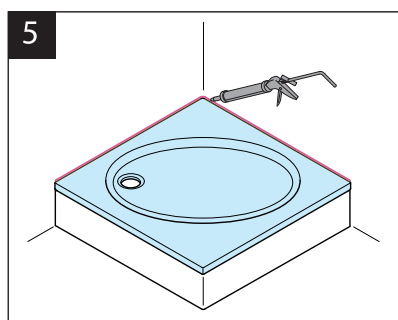
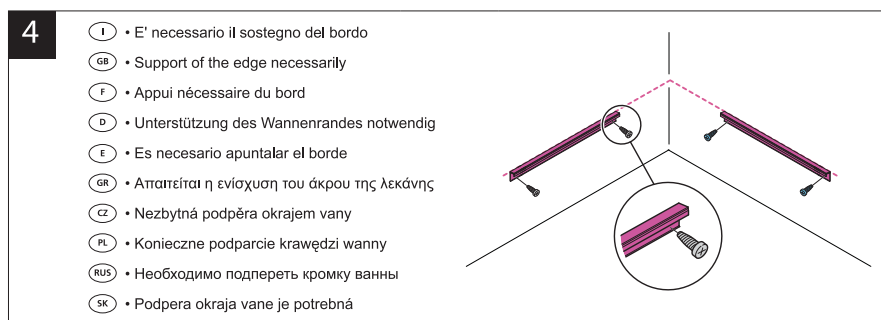
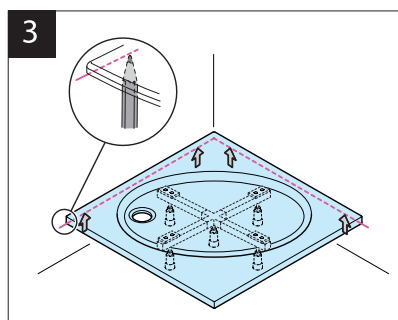
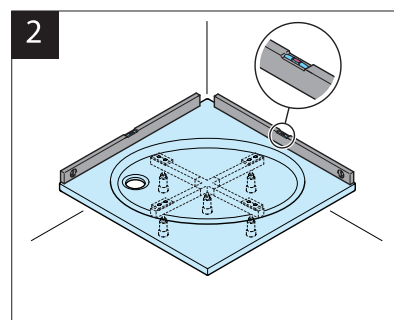
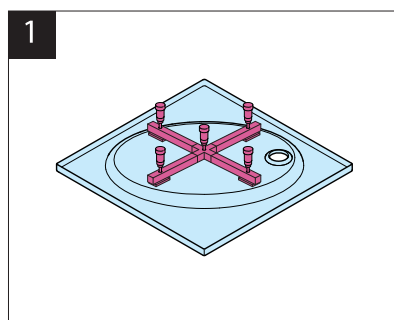
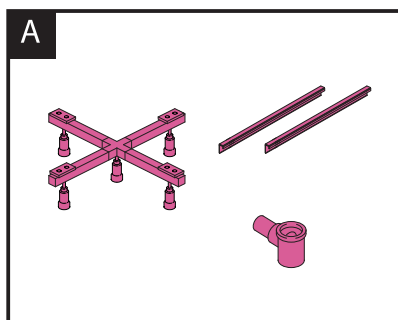
- Montaż wyłącznie przez fachowca rzemieślnika, dla wszystkich wanien z prysznicem do wymiarów maksymalnych 120 x 100 cm.
- W każdym przypadku wiążąca jest instrukcja montażu dodatkowo stosowanych części.

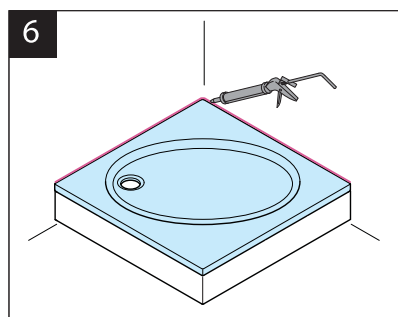
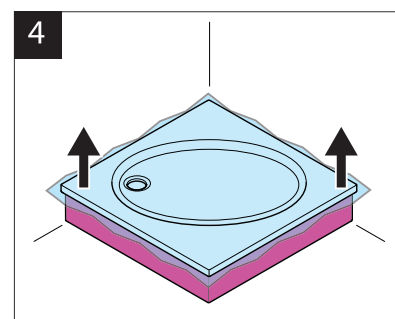
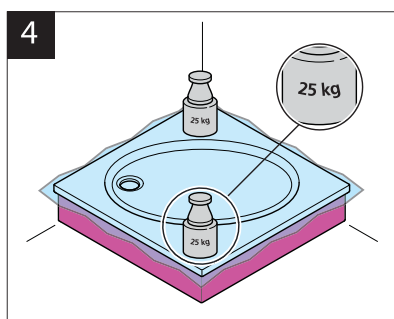
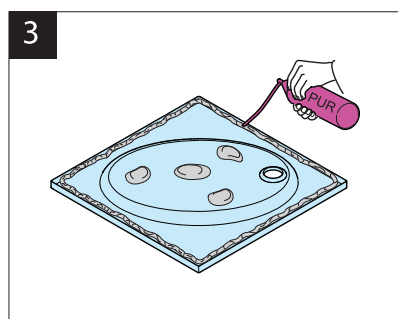
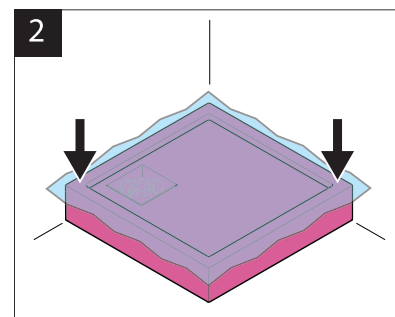
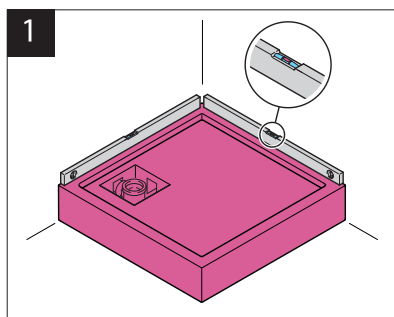
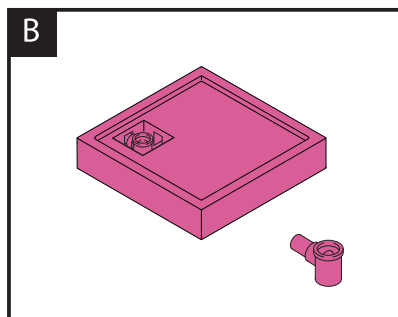
**(RUS) ИНСТРУКЦИЯ ПО МОНТАЖУ (ДЛЯ МОНТАЖНИКА ОПРЕДЕЛЕННАЯ ЧАСТЬ)**

- Монтаж должны выполнять только специалисты, для всех душевых поддонов размером максимально 120 x 100 см.
- В любом случае, обязательной является инструкция по монтажу дополнительно применяемых узлов.

**(SK) NÁVOD NA INŠTALÁCIU (ČASŤ URČENÁ PRE INŠTALÉTERA)**

- Montáž môže realizovať len špecializovaný odborný pracovník, pre všetky sprchovacie vane s maximálnymi rozmermi 120 x 100 cm.
- V každom prípade je záväzný návod na montáž dodatočne použitých súčastí.





(I) 800 - 652290  
 (GB) 0870 129 6085  
 (F) 01 49 38 81 81  
 (D) 0228 - 521 580  
 (E) 902 455999

(GR) 0 210 772 8310  
 (CZ) 0 417 592 111  
 (RUS) 0 495 980 04 53  
 (SK) 0 417 592 111

Ideal Standard International BVBA  
 Chaussée de Wavre 1789  
 1160 Brussels - Oudergem  
 Belgium