



// SCALDASALVIETTE ELETTRICI

// ELECTRIC HEATED TOWEL RAIL // Электрические полотенцесушитель

A FUNZIONAMENTO ELETTRICO

ELECTRIC OPERATION

С электрическим приводом

Grado di protezione elemento riscaldante IP64

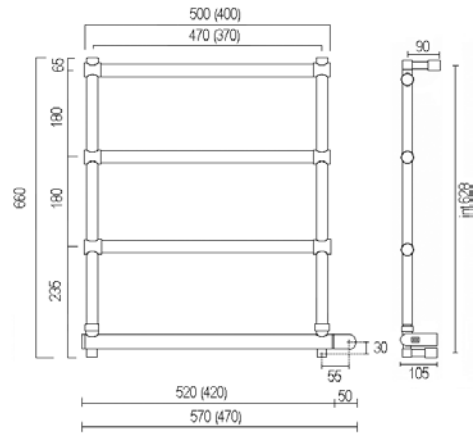
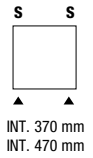
Electric Element Protection Level IP64

Уровень защиты электрических элементов - IP64

Lunghezza cavo per articoli presa 1200mm

Cable length for wire provided models 1200mm

Длина провода для электрических моделей - 1200 мм.



SCALDASALVIETTE ELETTRICI // ELECTRIC HEATED TOWEL RAIL
ЭЛЕКТРИЧЕСКИЕ ПОЛОТЕНЦЕСУШИТЕЛЬ

// SOLE

ART. 542 - 542/B

IT Scaldasalviette fisso componibile, in tubo di ottone tondo Ø25.
RESISTENZA: cartuccia riscaldante
MODULO AGGIUNTIVO: 180mm
SPORGENZA DAL MURO: 105mm
COLLEGAMENTO ELETTRICO: scatola interruttore con tasto on/off
FILO CON PRESA SCHUKO: disponibile

EN Fixed modular heated towel rail, round brass tube Ø25.
ELECTRIC ELEMENT: heating cartridge
ADDITIONAL MODULE: 180mm
DISTANCE FROM THE WALL: 105mm
STANDARD ELECTRIC CONNECTION: switch box with on/off button
HEATING WIRE WITH SCHUKO PLUG: available

RU Полотенцесушитель стационарный, круглая латунная труба Ø25.
Сопротивление: Нагревательный элемент
Дополнительный модуль: 180мм
Выступ/проекция от стены: 105мм
Стандартное электрическое соединение: Коробка переключателя с кнопкой включения / выключения
шнур с вилкой schuko: есть в наличии

ACCESSORI DISPONIBILI A RICHIESTA
OPTIONALS AVAILABLE ON REQUEST
ДОПОЛНИТЕЛЬНЫЕ ОПЦИИ



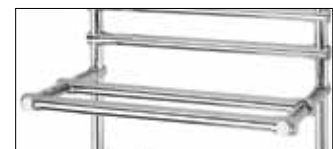
Optionals pag. 170



Optionals pag. 174



Optionals pag. 173



Optionals pag. 176

Art. 542/M