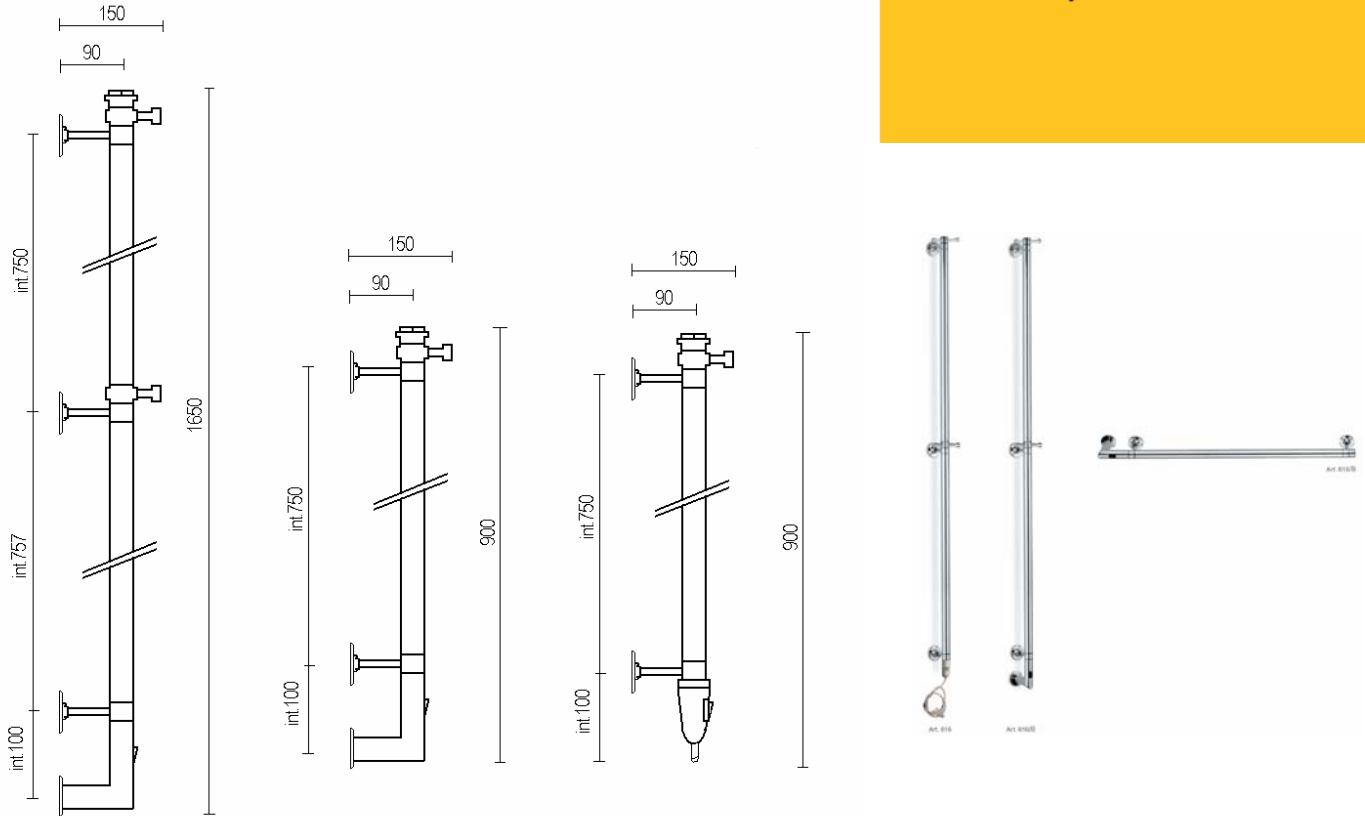




SCALDASALVIETTE *Heated towel rail*

Articolo 616 – 616/B

A funzionamento elettrico
Electric operation



Articolo 616 - 616/B

Asta appendiaccappatoio riscaldata, in tubo di ottone Ø 32 mm.

Altezza 1650/900 mm

Funzionamento a 230V, con cavo riscaldante a secco 45W/23W (a richiesta funzionamento a 120V)

Installazione in posizione verticale o orizzontale

Watt= Kcal/h ÷ 0,860
Kcal/h= Watt x 0,860

Article 616 - 616/B

Heated robe hanger staff in Ø 32 mm. brass tube

Height 1650/900 mm.

Operation at 230V, equipped with a 45W/23W dry heating wire (operation at 120V on request)

Mounting position vertically or horizontally

Per ΔT diversi da 50°C utilizzare la formula: $Q=Q_n (\Delta T/50)^n$
For ΔT different from 50°C use the formula: $Q=Q_n (\Delta T/50)^n$

Modello Model	Altezza Height	Larghezza Width	Interasse Con. centre	Watt ($\Delta T 50^\circ C$) Watt ($\Delta T 50^\circ C$)	Btu Btu	Peso Weight
616	900mm	-	750mm	50	171	2,0kg
616/B	900mm	-	750mm	50	171	2,3kg
616	1650mm	-	750mm	90	306	3,2kg
616/B	1650mm	-	750mm	90	306	3,5kg

Le misure si intendono indicative e devono essere verificate in sede di installazione. I dati tecnici riportati nella presente documentazione non sono impegnativi. MARGAROLI SRL si riserva di apportare in qualsiasi momento tutte le modifiche ritenute necessarie per il miglioramento del prodotto.
The measures showed are indicative and must be verified before installation. Technical data shown in this booklet are not binding. MARGAROLI SRL shall have the right to introduce at any whatever modifications deemed necessary to the improvement of the product.