



// SCALDASALVIETTE AD ACQUA

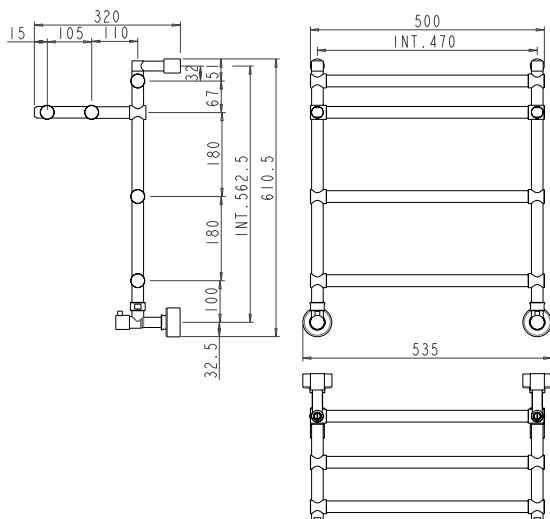
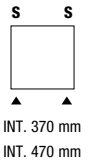
// WATER HEATED TOWEL RAIL // ПОЛОТЕНЦЕСУШИТЕЛЬ ВОДЯНОЙ

DA COLLEGARSI ALL'IMPIANTO DI RISCALDAMENTO
TO BE CONNECTED TO THE HEATING SYSTEM
ДЛЯ ПОДКЛЮЧЕНИЯ К СИСТЕМЕ ГВС ИЛИ ОТОПЛЕНИЮ

PRESSIONE DI ESERCIZIO MASSIMA: 600 kPa
PRESSIONE DI COLLAUDO STANDARD: 800 kPa
PRESSIONE DI COLLAUDO IN LABORATORIO: 1500 kPa
TEMPERATURA MASSIMA DI ESERCIZIO: 95°C
MATERIALE: OTTONE

MAXIMAL WORKING PRESSURE: 600 kPa
STANDARD TESTING PRESSURE: 800 kPa
TESTING PRESSURE IN LABORATORY: 1500 kPa
MAXIMAL WORKING TEMPERATURE: 95°C
MATERIAL: BRASS

МАКСИМАЛЬНОЕ РАБОЧЕЕ ДАВЛЕНИЕ: 600 kPa
СТАНДАРТНОЕ ИСПЫТАТЕЛЬНОЕ ДАВЛЕНИЕ: 800 kPa
ИСПЫТАТЕЛЬНОЕ ДАВЛЕНИЕ В ЛАБОРАТОРИИ: 1500 kPa
МАКСИМАЛЬНАЯ ЭКСПЛУАТАЦИОННАЯ ТЕМПЕРАТУРА: 95°C
МАТЕРИАЛ: ЛАТУНЬ



// SOLE

ART. 455

IT Scaldasalviette fisso componibile in tubo di ottone Ø25mm con mensola.
MODULO AGGIUNTIVO: 67/180mm
VERSIONE COMBINATA: disponibile
VERSIONE MONOTUBO: disponibile (valvola non compresa)
MONTAGGIO A PAVIMENTO: disponibile
SPORGENZA DAL MURO: 320mm

EN Fixed modular heated towel rail in brass tube Ø25mm with shelf.
ADDITIONAL MODULE: 67/180mm
COMBINED VERSION: available
SINGLE TUBE VERSION: available (valve not included)
FLOOR CONNECTION: available
DISTANCE FROM THE WALL: 320mm

RU Стационарный модульный полотенцесушитель из латунной трубы диаметром Ø25 мм (с полкой).
Дополнительный модуль: 67/180 мм
Комбинированная версия: Доступный
Однотрубная версия: Доступный (клапан не включен)
Напольное подключение: Доступный
Расстояние от стены: 320 мм

ACCESSORI DISPONIBILI A RICHIESTA
OPTIONALS AVAILABLE ON REQUEST
ДОПОЛНИТЕЛЬНЫЕ ОПЦИИ



Optionals pag. 170



Optionals pag. 174



Optionals pag. 173