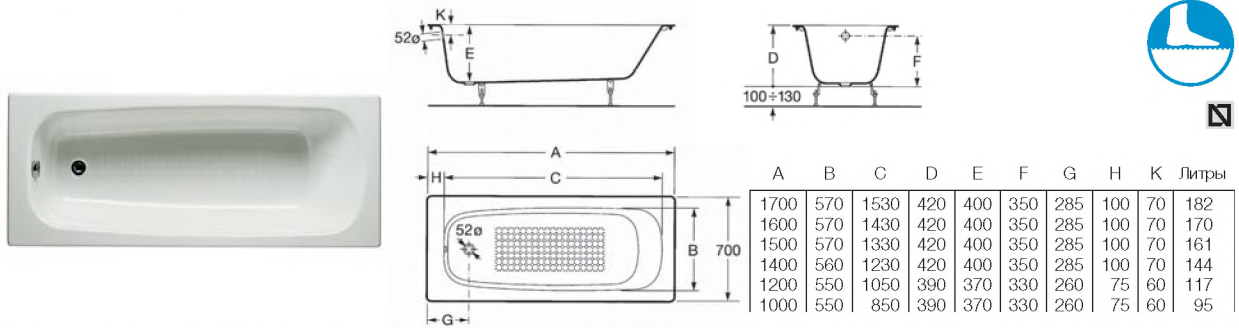


**Continental**



212901..1	1700	Bañera de hierro fundido esmaltado. Fondo antideslizante. Toma para conexión tierra.	Standard bath in vitreous enamelled cast-iron. Anti-slip base. Earth connection.	Baignoire en fonte émaillée. Fond antidérapant. Prise de terre.	Эмалированная чугунная ванна. С противоскользящим покрытием.
212902..1	1600				
212903..1	1500				
212904..1	1400				
211506..1	1200				
211507..1	1000				
21291100R*	1700				
21291200R*	1600				
21291300R*	1500				
212914001*	1400				

\* Con fondo antideslizante / With anti-slip base / Avec fond antidérapant / С противоскользящим покрытием дна.

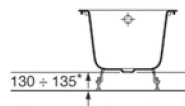
Opcional:	As option:	En option:	Дополнительно:
Faldones (ver cuadro pág. 36).	Skirting panels (see table on page 36).	Tabliers (voir tableau p. 36).	Панели (см. таблицу на стр. 36).

**Faldones standard / Standard skirting panels / Tabliers standard / Стандартные панели**

	Dimensiones Dimensions Размеры	Continental	Malibu	Haiti	Ming	Ming c/HM	Tampa	Instalación Installation Установка
Faldón frontal Front panel Tablier frontal Фронтальная панель	250100..0	1700	•	•				Para la instalación de faldones en bañeras sin hidromasaje se requiere el montaje de patas (ver referencias). A efectos de instalación, los faldones frontales son 30 mm más cortos que la longitud de la bañera. Para el montaje de faldón lateral, se requiere el faldón frontal.  Installation of panels in non-hydromassage baths requires the mounting of legs (see references). For installation purposes, the front panels are 30 mm shorter than the length of the bath. Installation of the side panel requires the front panel.
	250105..0	1700		•		•		
	250101..0	1600	•					
	250106..0	1600		•	•			
	250102..0	1500	•					
	250107..0	1500		•	•			
	250103..0	1400	•					
	250108..0	1400			•			
Faldón lateral Side panel Tablier latéral Боковая панель	250182..0	800		•		•		Для установки панелей на ваннах без гидромассажа требуется монтаж ножек (см. артикулы). По требованиям установки фронтальные панели на 30 мм короче длины ванны. При установке боковой панели требуется фронтальная панель.
	250181..0	750		•	•			
	250180..0	700	•	•				

**Piezas complementarias / Accessory parts / Pièces complémentaires / Дополнительные детали**

150412330	Patatas regulables Adjustable legs Pieds réglables Регулируемые ножки	Bañeras de hierro fundido Cast-iron bath-tubs Baignoires en fonte Чугунные ванны
-----------	--	---



\* Altura recomendada para el montaje de faldones.  
Recommended height for fixing bath panels.  
Hauteur recommandée pour le montage des tabliers.  
Рекомендованная высота для установки панелей на ванну.

Medidas en mm.  
Dimensions in mm.  
Mesures en mm.  
Габариты в мм.

Sustituir (,) de la referencia de producto por el código de color elegido.

In the product number replace (,) with the code for the chosen colour.

Remplacer (,) de la référence du produit par le code de la couleur choisie.

В артикуле продукта замените (,) на код выбранного цвета.