

A 9121 .., A 9120 ..

Oberflächen

AA Chrom

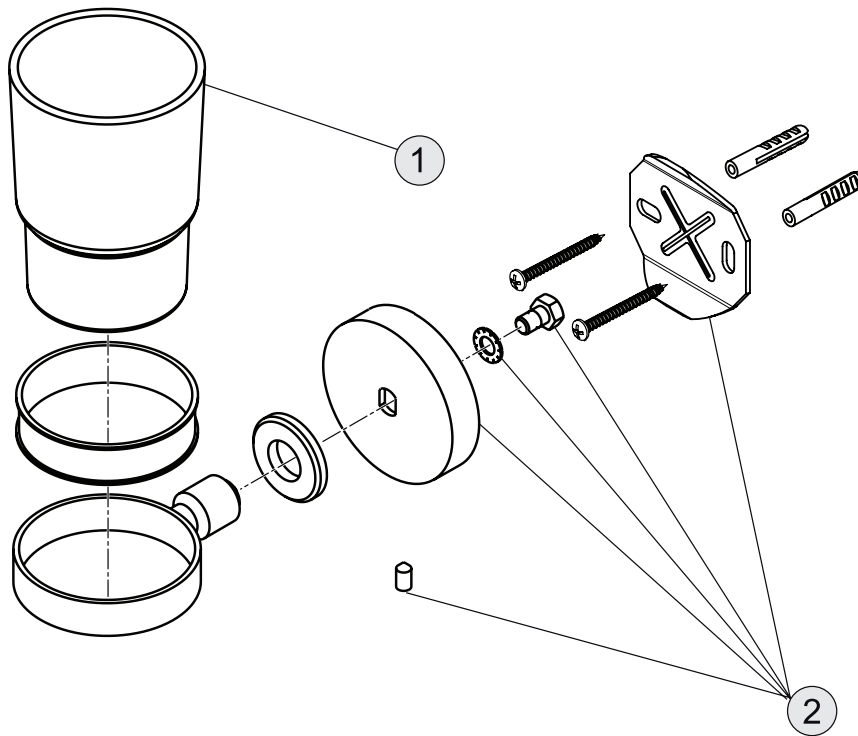
Produkt

Artikel-Nr.

B x T x H mm

kg

Zahnbecher aus Klarglas	A9121AA	66 x 103 x 96	
Zahnbecher aus satiniertem Glas	A9120AA	66 x 103 x 96	



Pos. Bezeichnung

Ersatzteil-Bestell-Nummer Liefermenge

1	Becher aus Klarglas	A 963 293 NU	1
	Becher aus satiniertem Glas	A 963 285 NU	1
2	Befestigungssatz	A 963 259 AA	1