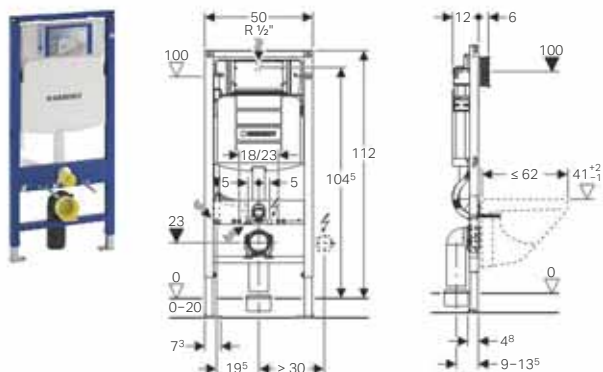


Монтажный элемент Geberit Duofix для подвесного унитаза, 112 см, со смывным бачком скрытого монтажа Sigma 12 см



Применение

- Для пустотелых перегородок
- Для встраивания в пристенки по высоте бачка или по высоте помещения
- Для встраивания в фальшстены по высоте помещения
- Для встраивания в перегородку систем Geberit Duofix по высоте бачка или помещения
- Для подвесных унитазов с размерами подключения согласно EN 33:2011
- Для подвесных унитазов с вылетом до 62 мм
- Для одинарного, двойного смыва или смыва «смыв/стоп»
- Для напольных покрытий толщиной 0–20 см

Характеристики

- Самонесущая рама с порошковой окраской
- Рама с отверстиями $\varnothing 9$ мм для крепления в деревянном каркасе
- Рама подготовлена для крепления крепежных скоб для установки нестандартного санфаянса
- Стойка оцинкованная
- Стойки с возможностью перемещения 0–20 см
- Стойки с защитой от скольжения
- Опорные площадки поворотные
- Глубина опорных площадок подходит для монтажа в U-образные профили UW 50 и UW 75 и в направляющие системы Geberit Duofix
- Соединительное колено может монтироваться на различной глубине без использования инструментов, диапазон смещения – 45 мм
- Крепление соединительного колена шумопоглощающее
- Смывной бачок скрытого монтажа с фронтальной установкой
- Смывной бачок скрытого монтажа с противоконденсатной оболочкой
- При заводской установке возможен немедленный последующий смыв
- Монтаж и сервисное обслуживание смывного бачка скрытого монтажа не требуют использования инструментов
- Подвод воды сзади или сверху по центру
- Защитная крышка окна технического обслуживания защищает от влаги и грязи
- Защитная крышка окна технического обслуживания с возможностью укорачивания
- Оснащен трубкой подвода воды для подсоединения унитазов-биде Geberit AquaClean
- С возможностью крепления для электропитания

Технические данные

Гидравлическое давление	0,1–10 бар
Максимальная температура воды	25 °C
Объем воды для смыва, заводская установка	6 и 3 л
Большой объем воды для смыва, диапазон настройки	4,5 / 6 / 7,5 л
Малый объем воды для смыва, диапазон настройки	3–4 л
Расчетный расход	0,11 л/с
Минимальное гидравлическое давление для расчетного расхода	0,5 бар

Объем поставки

- Подвод воды R 1/2", подходит для MeplaFix, со встроенным угловым запорным вентилем и маховичком
- Защитная крышка для окна технического обслуживания
- 2 защитных заглушки
- Комплект для подключения унитаза, $\varnothing 90$ мм
- Соединительное колено 90° из ПНД, $\varnothing 90$ мм
- Переходная муфта из ПНД, $\varnothing 90/110$ мм
- 2 резьбовые шпильки M12
- Крепежный элемент

Арт. №

111.300.00.5

Принадлежности

- Обзор аксессуаров: монтажные элементы Geberit Duofix для унитазов → стр. 7