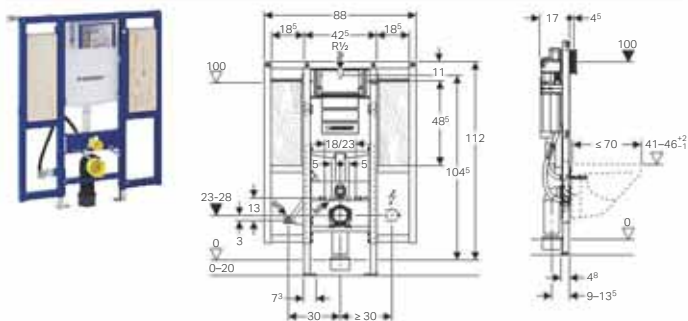


## Монтажный элемент Geberit Duofix для подвесного унитаза, 112 см, со смывным бачком скрытого монтажа Sigma 12 см, для лиц с ограниченными возможностями, для поручней и опор



### Применение

- Для пустотелых перегородок
- Для встраивания в пристенки по высоте бачка или по высоте помещения
- Для встраивания в фальшстены по высоте помещения
- Для встраивания в перегородку систем Geberit Duofix по высоте бачка или помещения
- Подходит для лиц с ограниченными возможностями
- Для подвесных унитазов с размерами подключения согласно EN 33:2011
- Для подвесных унитазов с вылетом до 70 см
- Для крепления поручней и опор
- Для одинарного, двойного смыва или смыва «смыв/стоп»
- Для напольных покрытий толщиной 0–20 см

### Характеристики

- Самонесущая рама с порошковой окраской
- Рама подготовлена для крепления крепежных скоб для установки нестандартного санфаянса
- Регулируемая высота установки унитаза на этапе основных строительных работ, 41–46 см
- Стойка оцинкованная
- Стойки с возможностью перемещения 0–20 см
- Стойки с защитой от скольжения
- Опорные площадки поворотные
- Глубина опорных площадок подходит для монтажа в U-образные профили UW 50 и UW 75 и в направляющие системы Geberit Duofix
- Соединительное колено может монтироваться на различной глубине без использования инструментов, диапазон смещения – 45 мм
- Крепление соединительного колена шумопоглощающее
- Смывной бачок скрытого монтажа с фронтальной установкой
- Смывной бачок скрытого монтажа с противоконденсатной оболочкой
- При заводской установке возможен немедленный последующий смыв
- Монтаж и сервисное обслуживание смывного бачка скрытого монтажа не требуют использования инструментов
- Подвод воды сзади или сверху по центру
- Защитная крышка окна технического обслуживания защищает от влаги и грязи
- Защитная крышка окна технического обслуживания с возможностью укорачивания
- Опорная площадка из фанерованного дерева, водонепроницаемая склейка
- Оснащен трубкой подвода воды для подсоединения унитазов-биде Geberit AquaClean
- С возможностью крепления для электропитания

### Технические данные

Гидравлическое давление	0,1–10 бар
Максимальная температура воды	25 °C
Объем воды для смыва, заводская установка	6 и 3 л
Большой объем воды для смыва, диапазон настройки	4,5 / 6 / 7,5 л
Малый объем воды для смыва, диапазон настройки	3–4 л
Расчетный расход	0,11 л/с
Минимальное гидравлическое давление для расчетного расхода	0,5 бар

### Объем поставки

- Подвод воды R 1/2", подходит для MerlaFix, со встроенным угловым запорным вентилем и маховичком
- Защитная крышка для окна технического обслуживания
- 2 защитных заглушки
- 4 анкера для крепления к стене
- Комплект для подключения унитаза,  $\varnothing$  90 мм
- Соединительное колено 90° из ПНД,  $\varnothing$  90 мм
- Переходная муфта из ПНД,  $\varnothing$  90/110 мм
- 2 резьбовые шпильки M12
- Коробка скрытого монтажа для просверливаемого отверстия  $\varnothing$  68 мм, для электропитания
- Крепежный элемент

Арт. №

111.375.00.5

### Принадлежности

- Обзор аксессуаров: монтажные элементы Geberit Duofix для унитазов → стр. 7