

- 7.2. Произвести выезд технического специалиста для определения причины неисправности
- 7.3. Демонтаж, монтаж и доставка неисправного оборудования осуществляются силами и за счет заказчика.

Новые гарантийные обязательства выдаются со дня замены.

8. Гарантийные условия.

Гарантийные обязательства выполняются при выполнении следующих условий:

- 8.1. Гарантия распространяется на все дефекты возникшие по вине завода изготовителя;
- 8.2. Гарантия не распространяется на дефекты, возникшие по вине потребителя в результате нарушений правил монтажа, установки и эксплуатации изделия;
- 8.3. Использование в системе теплоносителя, не соответствующего требованиям, приведенным в «правилах технической эксплуатации электрических станций и сетей РФ» РД 34.20.501-95 / Министерства топлива и энергетики РФ, РАО «ЕЭС России»;
- 8.4. Претензии после ввода **Margaroli** в эксплуатацию принимаются только через производителей работ;
- 8.5. Обязательно наличие паспорта изделия, правильно заполненного гарантийного талона с указанием типа, размера, даты продажи, штампа торгующей организации, подписи продавца или ответственного лица.

С условиями установки и эксплуатации полотенцесушителей **Margaroli** ознакомлен(на), претензий по товарному виду не имею:

«.....» 20 г. Подпись

Телефон для справок и консультаций:

Гарантийный талон №
(действителен в течение одного года со дня продажи)
полотенцесушитель **MARGAROLI**

Модель Количество

Дата продажи Продавец

Название, телефон, № Договора

Фирмы установившей полотенцесушитель

№ Лицензии
/Фирмы установившей полотенцесушитель/

Фирма несет ответственность по гарантийным обязательствам только при соблюдении условий правильной установки и эксплуатации полотенцесушителей. Гарантийный талон действителен только в оригинале!

Талон гарантийного ремонта (замены) №
(действителен в течение одного года со дня продажи)
полотенцесушитель **MARGAROLI**

Модель Количество

Дата ремонта (замены)

ПАСПОРТ ТЕХНИЧЕСКОГО ИЗДЕЛИЯ Полотенцесушитель **MARGAROLI** (изготовитель фабрика «Margaroli», Италия)



Art.400



Art.9-442



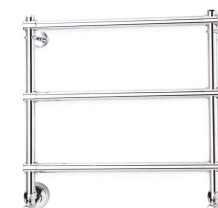
Art.452



Art.434



Art.464



Art.440



Art.9-464



Art.482

1. Назначение.

Полотенцесушители **Margaroli** предназначены для подключения в сеть циркуляции потребляемой горячей воды. **Margaroli** имеют прекрасный дизайн и конструкцию, предоставляющую много места для сушки банных принадлежностей. Полотенцесушители **Margaroli** служит так же как отопительный прибор для ванной комнаты, кухни, сауны и т.д. Функционально полотенцесушители **Margaroli** могут служить как отопительные приборы в любой сезон.

2. Комплектация.

Полотенцесушители **Margaroli** поставляются готовыми к подключению. Полотенцесушители **Margaroli** комплектуются встроенными на входе и на выходе вентилями. Монтажный комплект входит в объем поставки.

3. Технические данные.

Полотенцесушители **Margaroli** выпускаются различных модификаций, типоразмеров и конструктивных исполнений.

Модели **Art.400/402**, **Art.405** и **Art.406 (поворотные модели)** изготовлены из латунных труб диаметром 25 мм в виде змеевика.

Модели **Art.440**, **Art.442**, **Art.464** и **Art.482** изготовлены из латунных труб диаметром 25 мм. Горизонтальные трубки соединенных при помощи скрутки с собирающими вертикальными трубками диаметром 25 мм. Запорные вентили модели **Art.482** оснащены стопорными винтами, позволяющими зафиксировать вентили в заданном положении.

Модели **Art.432** и **Art.434** изготовлены из латунных труб диаметром 25 мм. Горизонтальные трубки изогнутой формы соединенных при помощи скрутки с собирающими вертикальными трубками диаметром 25 мм. Запорные вентили оснащены стопорными винтами, позволяющими зафиксировать вентили в заданном положении.

Модели **Art.452** и **Art.455** изготовлены из латунных труб диаметром 25 мм. Горизонтальные трубки соединенных при помощи скрутки с собирающими вертикальными трубками диаметром 25 мм. В верхней части полотенцесушителя расположена полочка.

Модели **Art.488/6DX**, **Art.488/6SX** и **Art.488/11** изготовлены из латунных труб диаметром 25 мм. Горизонтальные трубки изогнутой Г-образной формы соединенных при помощи скрутки с собирающими вертикальными трубками диаметром 25 мм. Запорные вентили оснащены стопорными винтами, позволяющими зафиксировать вентили в заданном положении.

Модели **Art.485** изготовлены из латунных труб диаметром 25 мм. Горизонтальные трубки изогнутой U-образной формы соединенных при помощи скрутки с собирающими вертикальными трубками диаметром 25 мм. Запорные вентили оснащены стопорными винтами, позволяющими зафиксировать вентили в заданном положении.

Модели **Art.742** изготовлены из горизонтальных латунных трубок квадратного сечения 25 мм, соединенных при помощи скрутки с собирающими вертикальными трубками квадратного сечения 25 мм.

Во всех моделях полотенцесушителей **Margaroli** для герметичности скрутки использованы прокладки из термостойкой резины или паронита. В нижней части полотенцесушителей **Margaroli** расположены два вентиля с выводами к стене на "S" для входа и выхода. В комплект вентилей включены эксцентрики. Горячая вода проходит через весь контур полотенцесушителя, нагревая его. Так как полотенцесушители **Margaroli** сделаны из специальной сантехнической латуни, то не требуется высокого качества воды. Этот материал не реагирует на высокую кислотность воды и отлично противостоит коррозии. **На время профилактических работ все модели полотенцесушителей Margaroli должны отключаться от системы ГВС заполненными водой.**

Рабочее давление: 8 атм / 800 кПа.

Испытательное давление: 1,3 x Pраб.

Допустимая рабочая температура воды: max 110°C.

4. Монтаж полотенцесушителя MARGAROLI.

Монтаж полотенцесушителей **Margaroli** должны производить специализированные монтажные организации.

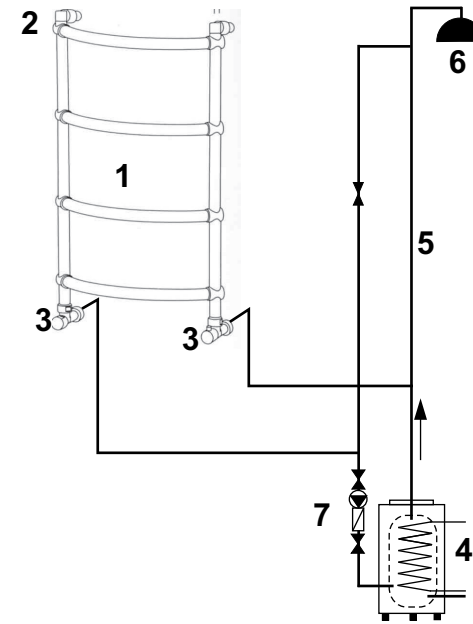
Установка запорно-регулирующей арматуры не требуется, т.к. полотенцесушители **Margaroli** уже имеют встроенные вентили на входе и на выходе, которые можно использовать в качестве:

4.1. Терморегулирующих элементов;

4.2. Отключения от магистрали в аварийных ситуациях.

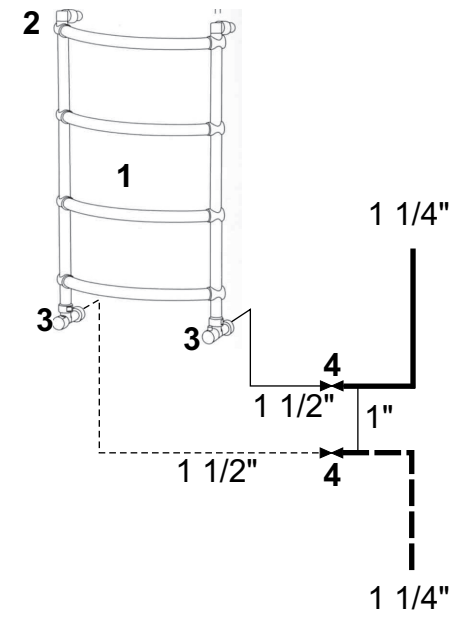
5. Рекомендованные схемы подключения.

Для коттеджей:



1. Полотенцесушитель **Margaroli**
2. Воздухоотводчик
3. Вентили
4. Бойлер ГВС
5. Подающий трубопровод
6. Потребители
7. Циркуляционный насос ГВС

Для городских квартир:



1. Полотенцесушитель **Margaroli**
2. Воздухоотводчик
3. Вентили
4. Вентили (краны) по желанию заказчика

6. Запрещается.

- 6.1. Запрещается использовать вентили (краны) в качестве терморегулирующей или запорной арматуры без установки переключки в системе горячего водоснабжения.
- 6.2. Запрещается резко открывать вентили установленные на входе/выходе радиатора, во избежание гидравлического удара.
- 6.3. Запрещается использовать трубы магистрали, корпус **Margaroli** в качестве заземления для электрооборудования.

По окончании монтажа должны быть проведены индивидуальные испытания смонтированного оборудования.

7. Гарантийные обязательства.

Продавец (Поставщик) обязуется:

- 7.1. Произвести ремонт или замену оборудования на аналогичное (в случае невозможности ремонта) в течение одного года со дня продажи;