

Дизайн: Ideal Standard



**Описание изделия**

TOP S 80 PLUS Угловой (сегментный) акриловый душевой поддон 80x80 см, диаметр отверстия слива 90 мм, радиус 500. Ножки, сифон и крепеж к стене заказываются дополнительно.

**Описание альтернативного изделия**

То же, 90x90 см, радиус 515.  
То же, 100x100 см, радиус 550

**Необходимое оборудование**

Комплект слива для душевого поддона TEMPOPLEX (Viega 442 323), хром, для поддонов с диаметром отверстия слива Ø90 мм  
Ножки универсальные регулируемые для акрилового душевого поддона  
Инсталляционный комплект шин для акриловых поддонов для крепления к стене (установочные комплекты MEPA)

Описание	Артикул	Размер, мм	Вес, кг	Гросс-цена, руб.
TOP S PLUS Угловой (сегментный) душевой поддон 80x80 см диаметр отверстия слива 90 мм	<b>K625601</b>	800 x 800	10,5	4.604,00

**Описание альтернативного изделия**

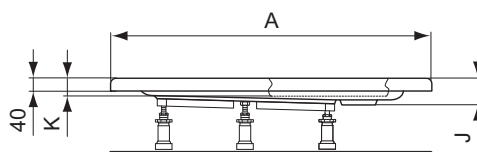
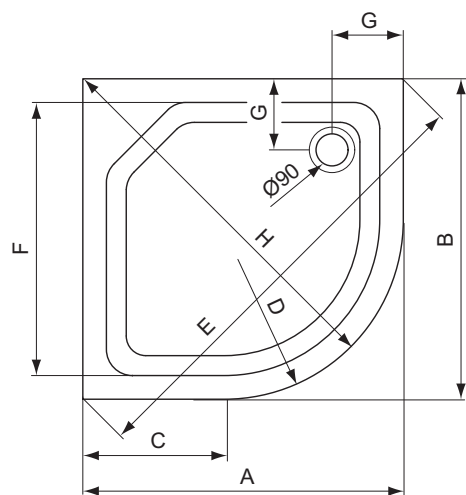
TOP S PLUS Угловой (сегментный) душевой поддон 100x100 см диаметр отверстия слива 90 мм	<b>K625201</b>	1000 x 1000	17,5	6.044,00
TOP S PLUS Угловой (сегментный) душевой поддон 90x90 см диаметр отверстия слива 90 мм	<b>K625401</b>	900 x 900	12,5	5.070,00

**Необходимое оборудование**

Ножки универсальные регулируемые для акрилового душевого поддона	<b>K712667</b>		1,52	1.575,00
Инсталляционный комплект шин для акрил.поддонов для крепл. к стене	<b>K725567</b>		1,7	1.383,00
Комплект слива для душевого поддона TEMPOPLEX Ø90 мм	<b>K7817AA</b>		0,48	3.329,00

**Покрытие / цвет**

- 01 Euro White (евробелый)
- 67 Neutral (нейтральный)
- AA Chrome (хром)



	A	B	C	D-radius	E	F	G	H	J	K
K6252	1000	1000	450	R550	1415	860	200	1190	65	50
K6254	900	900	385	R515	1260	760	200	1060	75	55
K6256	800	800	300	R500	925	680	195	920	80	60