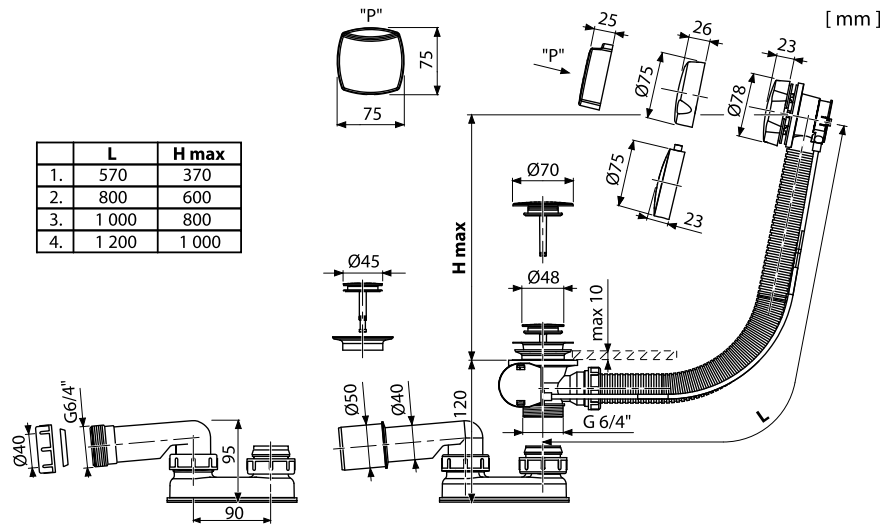




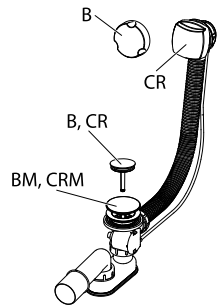
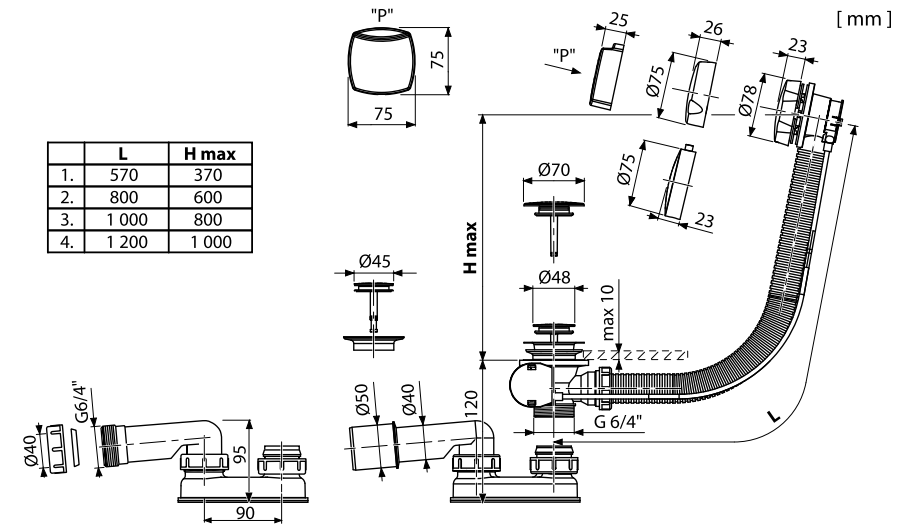
# Alca PLAST®

A51B ■ A51BM ■ A51CR ■ A51CRM ■ A54B ■ A54BM ■ A54CR  
 A54CRM ■ A55K ■ A55KM ■ A56K ■ A56KM ■ A551K ■ A551KM  
 A553K ■ A553KM1

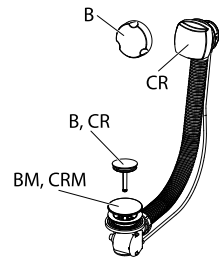


# Alca PLAST®

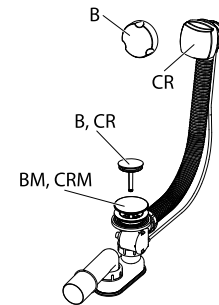
A51B ■ A51BM ■ A51CR ■ A51CRM ■ A54B ■ A54BM ■ A54CR  
 A54CRM ■ A55K ■ A55KM ■ A56K ■ A56KM ■ A551K ■ A551KM  
 A553K ■ A553KM1



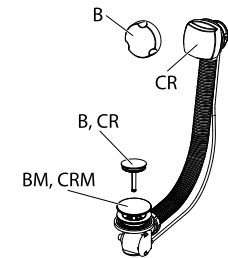
A51



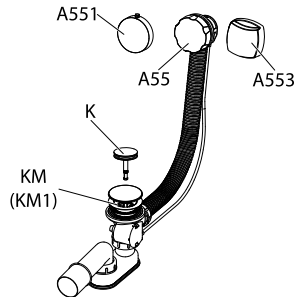
A54



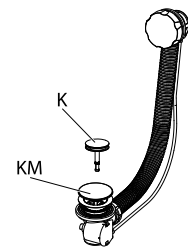
A51



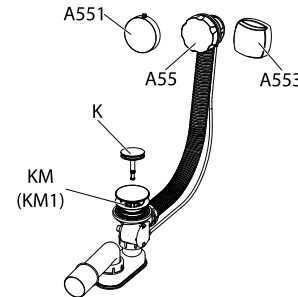
A54



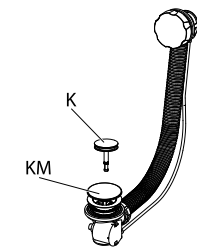
A55  
A551  
A553



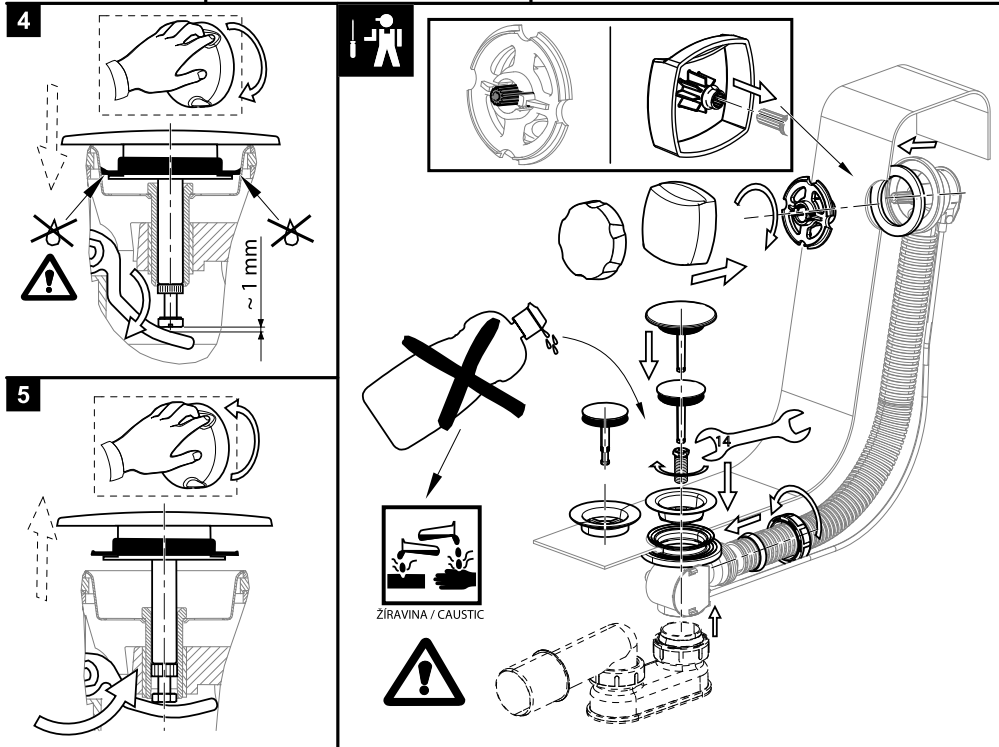
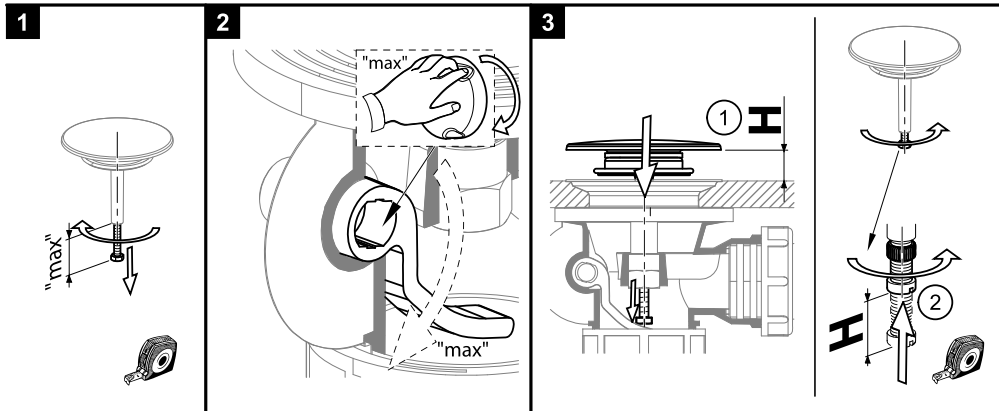
A56



A55  
A551  
A553

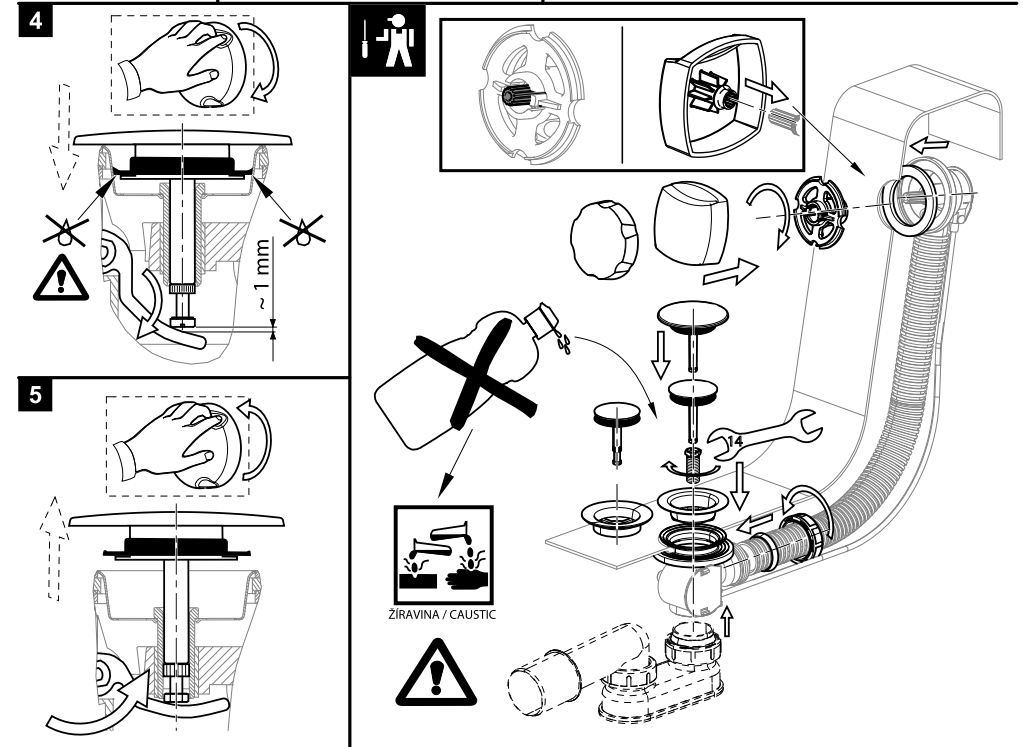
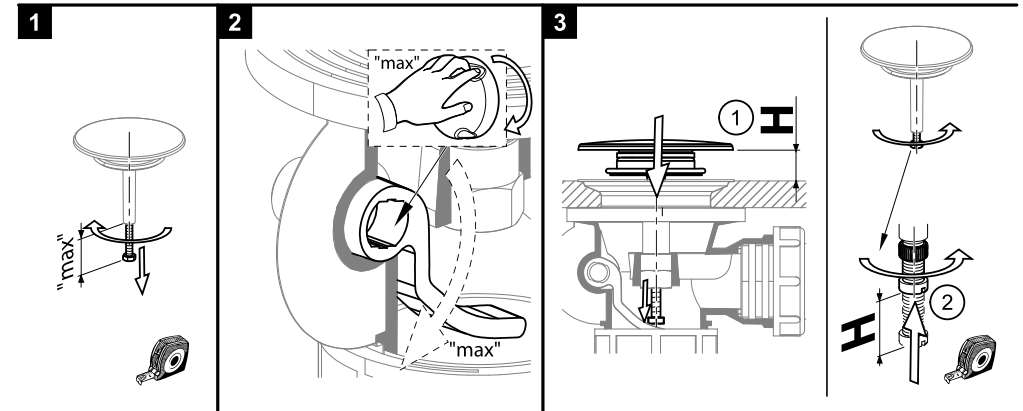


A56



Alca plast, s. r. o.  
 Bratislavská 2846, 690 02 Břeclav, Česká republika  
 Tel.: +420 519 821 117 – prodej ČR  
 Tel.: +420 519 821 041 – export, Fax: +420 519 821 083  
 e-mail: [alcaplast@alcaplast.cz](mailto:alcaplast@alcaplast.cz), [www.alcaplast.cz](http://www.alcaplast.cz)

© 2017 Alcaplast, s.r.o.



Alca plast, s. r. o.  
 Bratislavská 2846, 690 02 Břeclav, Česká republika  
 Tel.: +420 519 821 117 – prodej ČR  
 Tel.: +420 519 821 041 – export, Fax: +420 519 821 083  
 e-mail: [alcaplast@alcaplast.cz](mailto:alcaplast@alcaplast.cz), [www.alcaplast.cz](http://www.alcaplast.cz)

© 2017 Alcaplast, s.r.o.