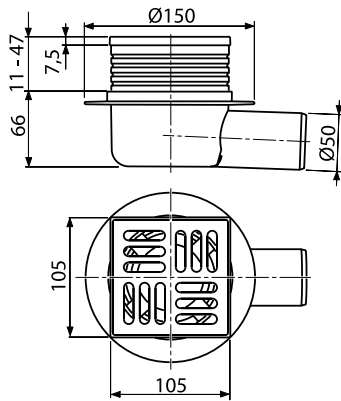


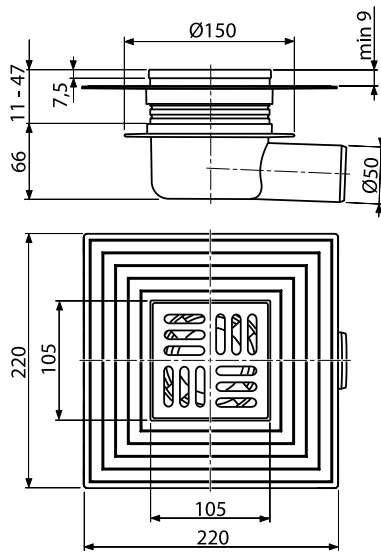


APV26 ■ APV26C

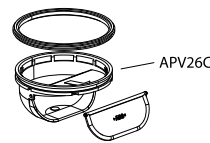
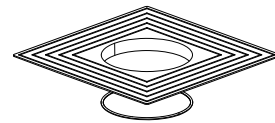
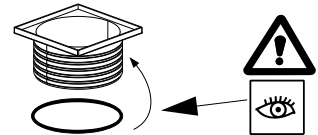
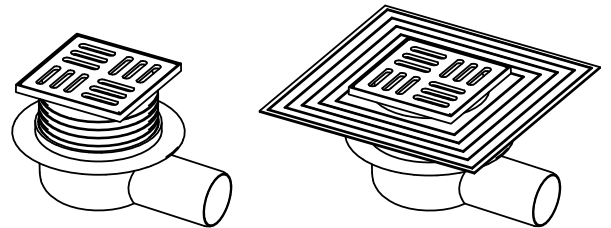
[mm]



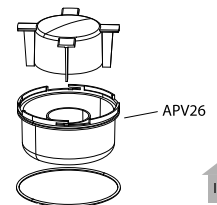
APV26



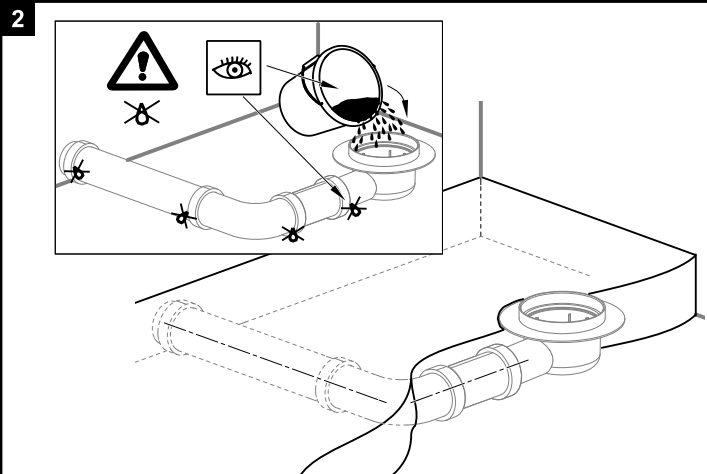
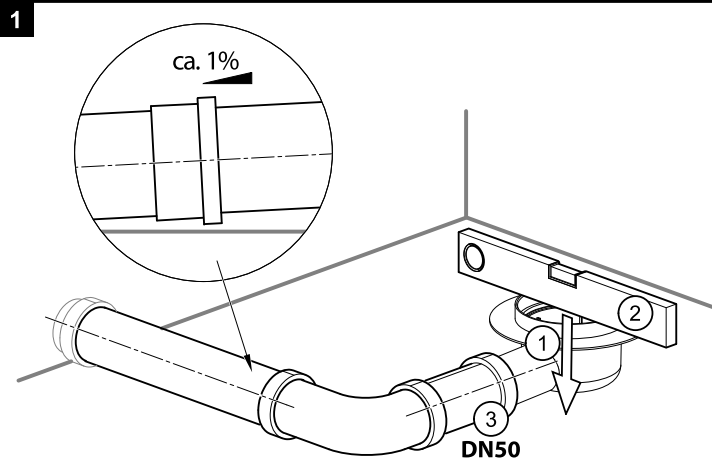
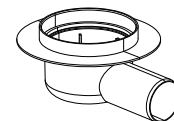
APV26C



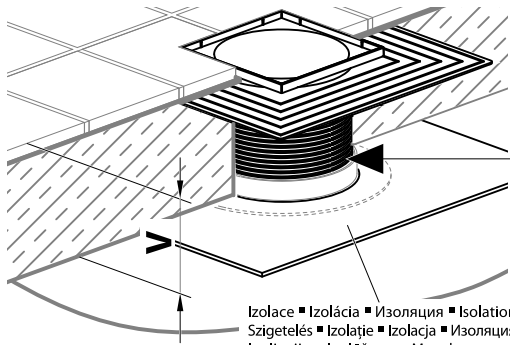
EXTER



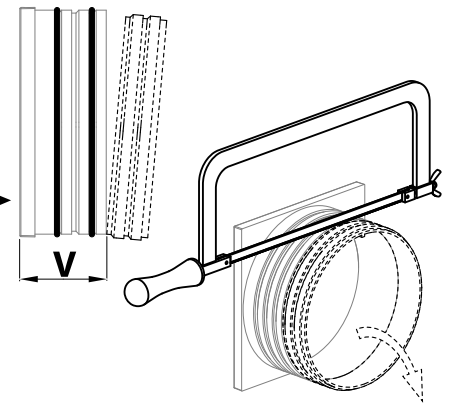
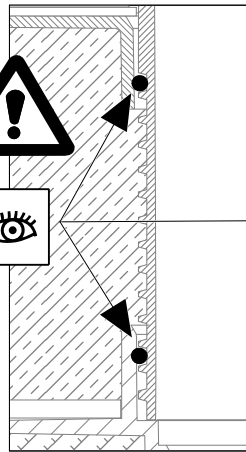
INTER



3

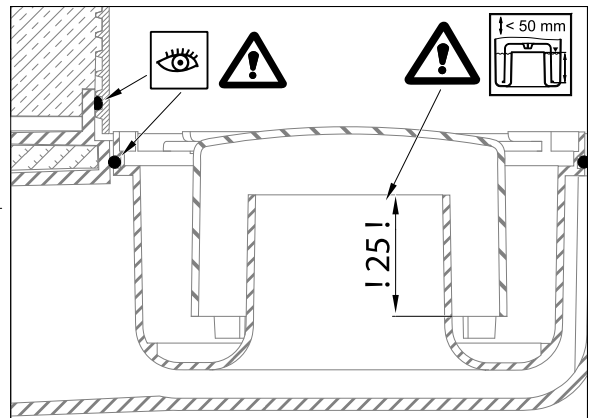
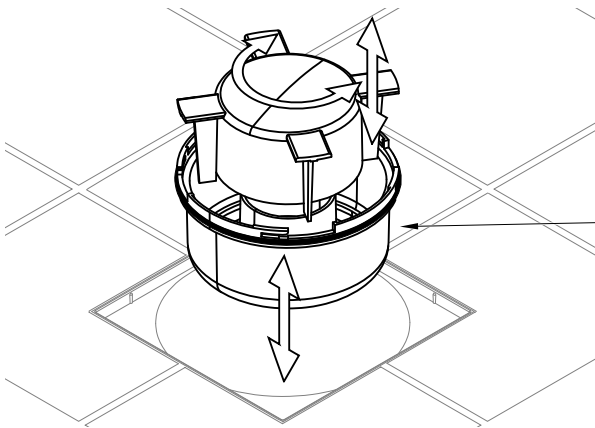


Izolace ■ Izolácia ■ Изоляция ■ Isolation
Szigetelés ■ Izolatje ■ Izolacja ■ Изоляция
Izolacija ■ Izolēšana ■ Membrana
impermeabilizante autoadesiva

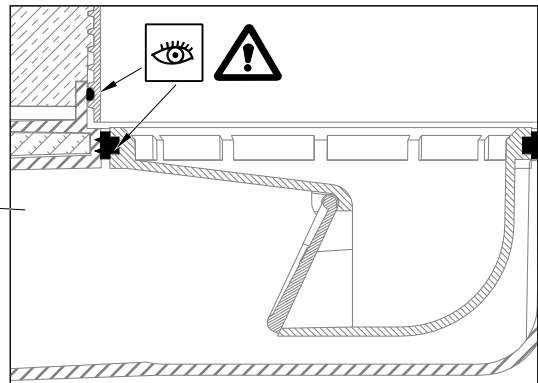
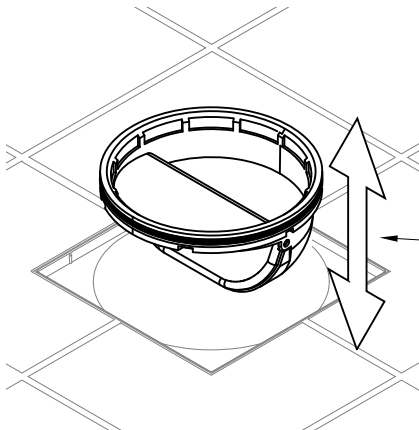


4

↑
INTER



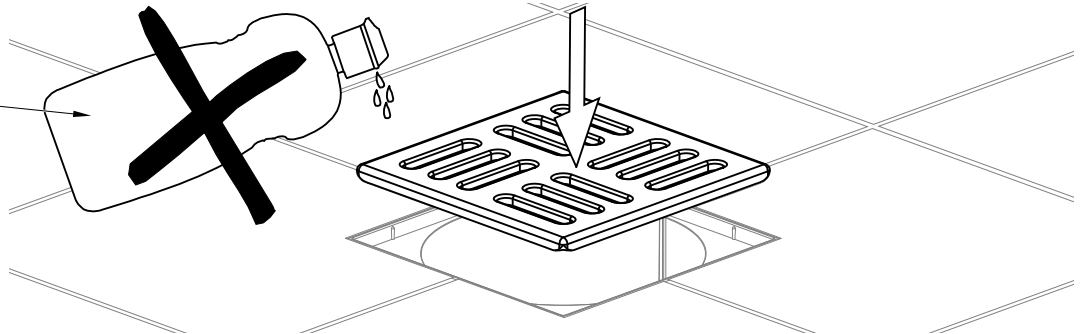
↑
EXTER



5



ŽÍRAVINA / CAUSTIC



Alca plast, s. r. o.
Bratislavská 2846, 690 02 Břeclav, Česká republika
Tel.: +420 519 821 117 – prodej ČR
Tel.: +420 519 821 041 – export, Fax: +420 519 821 083
e-mail: alcaplast@alcaplast.cz, www.alcaplast.cz