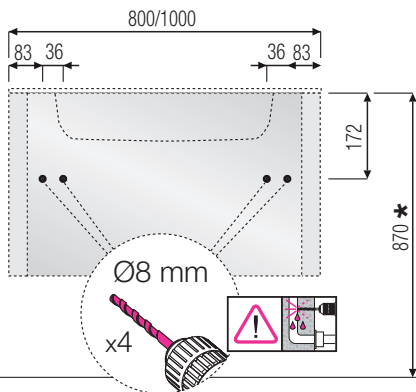




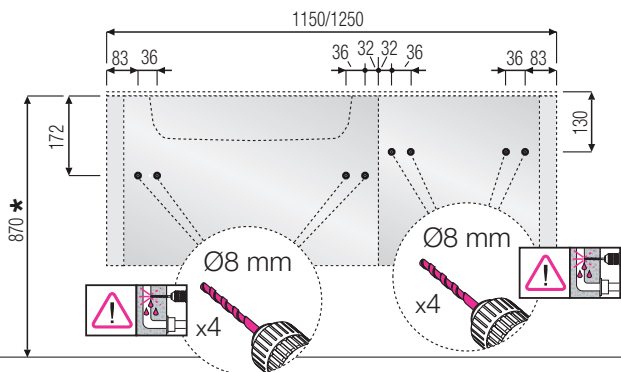
AM  
·  
PM

**ISTRUZIONI DI MONTAGGIO**  
*ASSEMBLY INSTRUCTIONS - ИНСТРУКЦИИ ПО МОНТАЖУ*

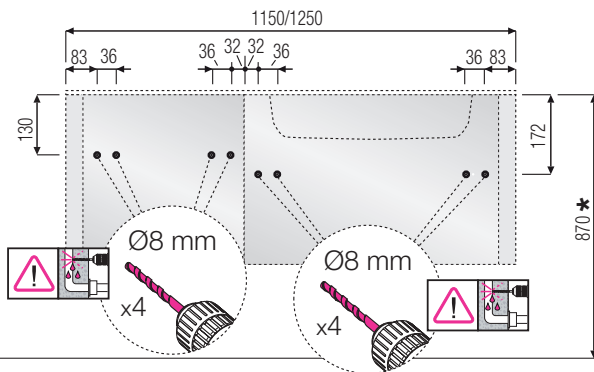
**BASE LAVABO SOTTOPIANO / BASE UNIT WITH UNDER-MOUNT BASIN / ТУМБА ДЛЯ ВСТРОЕННОЙ ПОД СТОЛЕШНИЦУ РАКОВИНЫ**



**BASE LAVABO SOTTOPIANO DECENTRATO DX / BASE UNIT WITH UNDER-MOUNT BASIN ON RIGHT SIDE**  
**ТУМБА ДЛЯ ПРАВОСТОРОННЕЙ ВСТРОЕННОЙ ПОД СТОЛЕШНИЦУ РАКОВИНЫ**

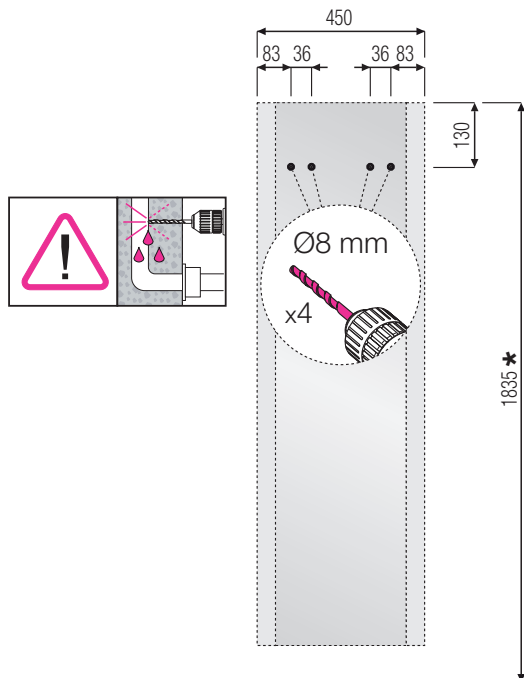


**BASE LAVABO SOTTOPIANO DECENTRATO SX / BASE UNIT WITH UNDER-MOUNT BASIN ON LEFT SIDE**  
**ТУМБА ДЛЯ ЛЕВОСТОРОННЕЙ ВСТРОЕННОЙ ПОД СТОЛЕШНИЦУ РАКОВИНЫ**

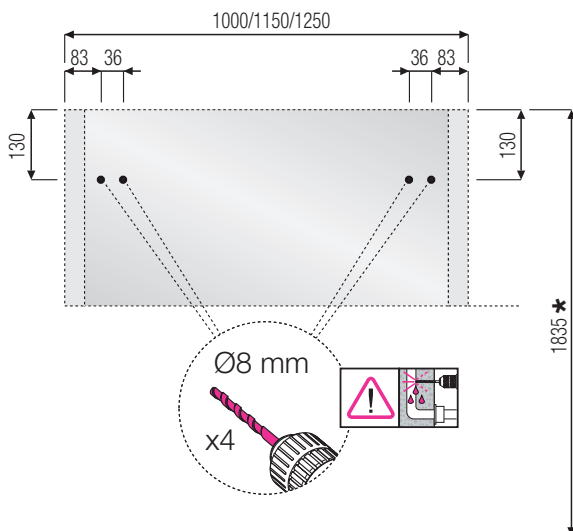


**\* MISURA CONSIGLIATA / RECOMMENDED DIMENSIONS / РЕКОМЕНДУЕМЫЕ РАЗМЕРЫ**

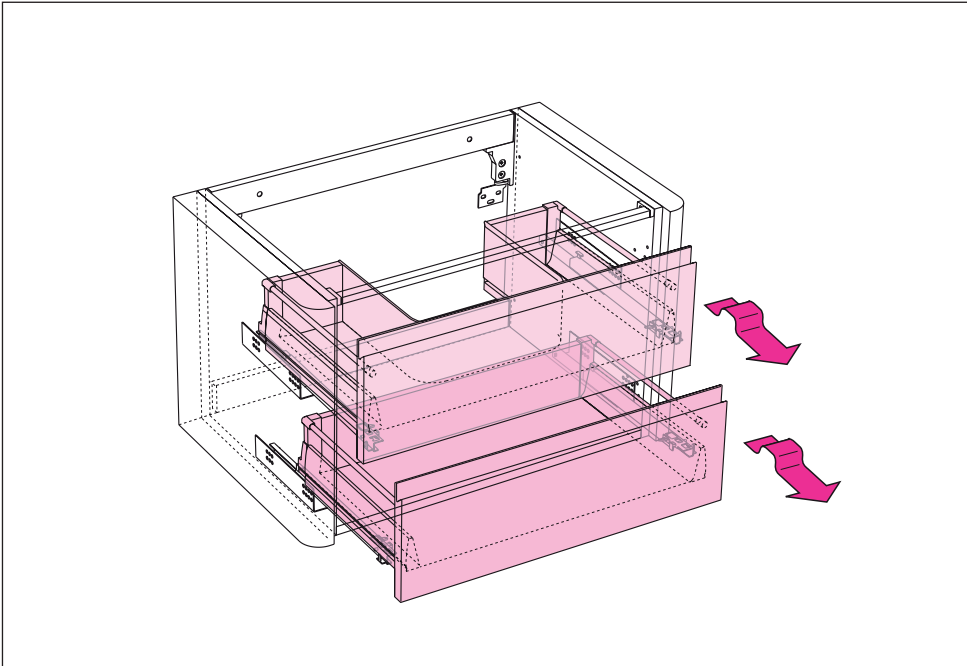
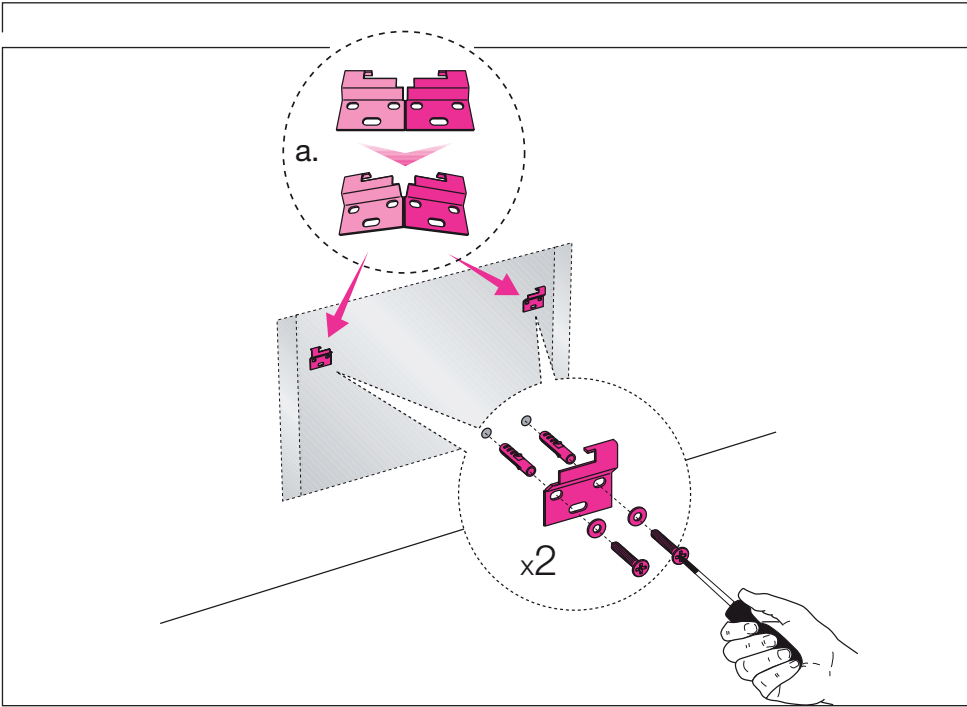
**COLONNE sospese / Suspended COLUMNS / ШКАФЫ-КОЛОННЫ подвесные**

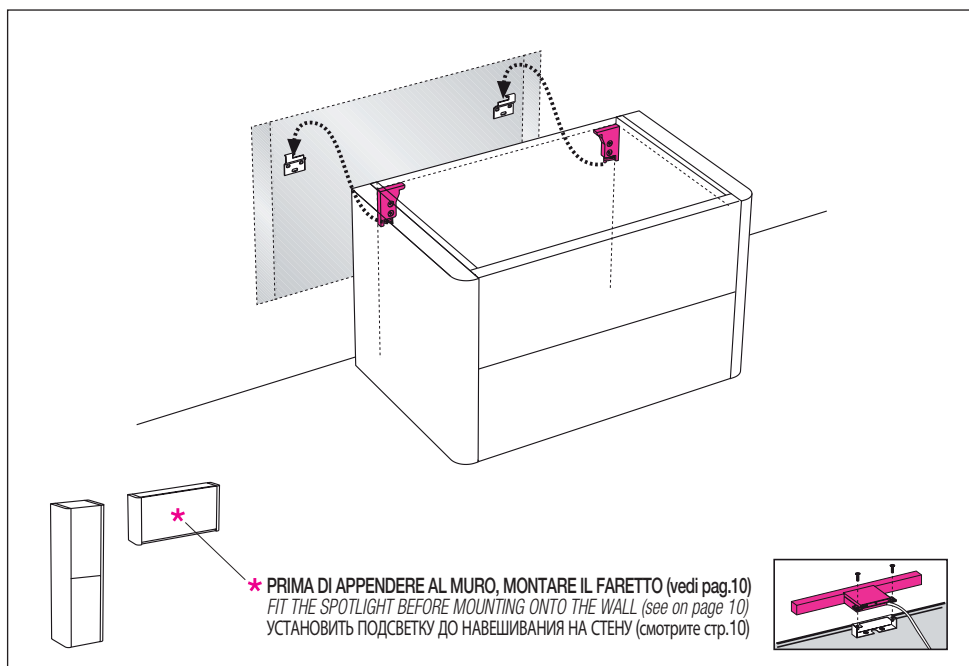
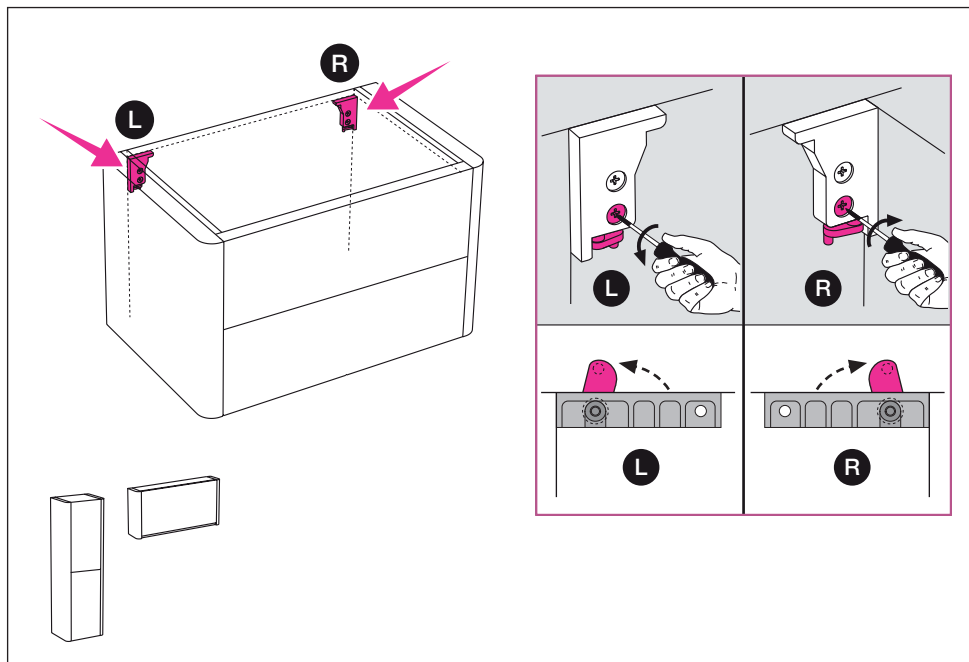


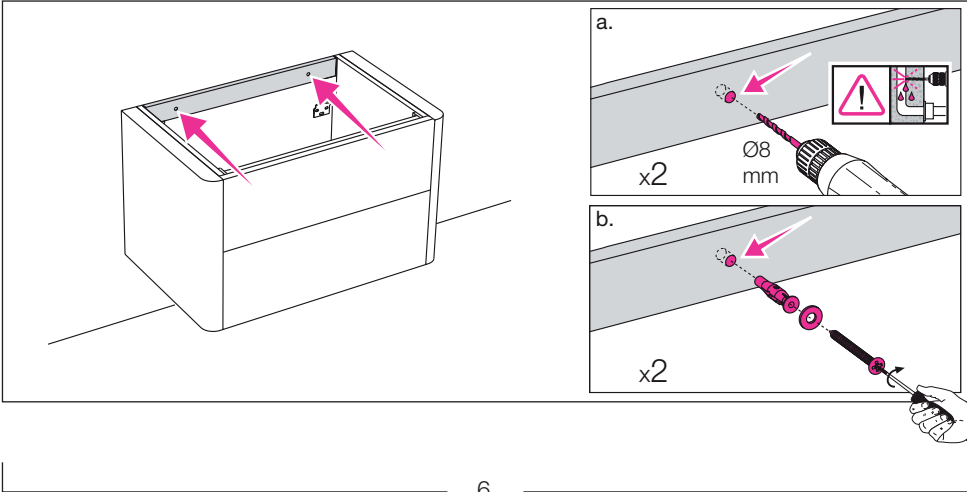
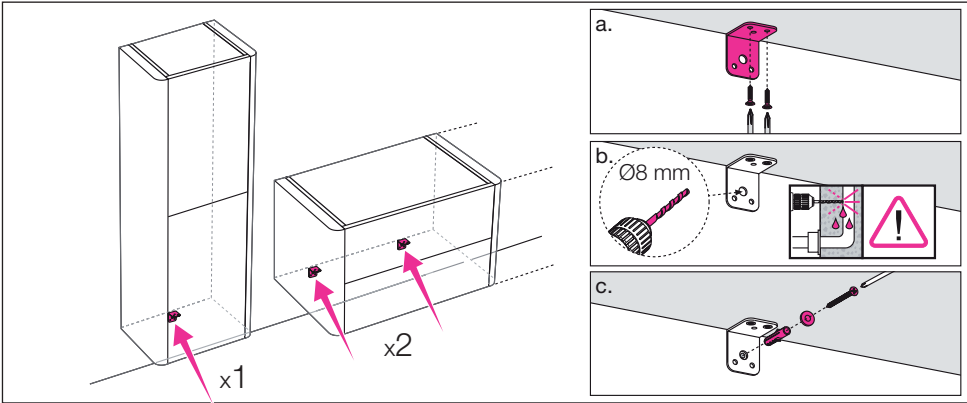
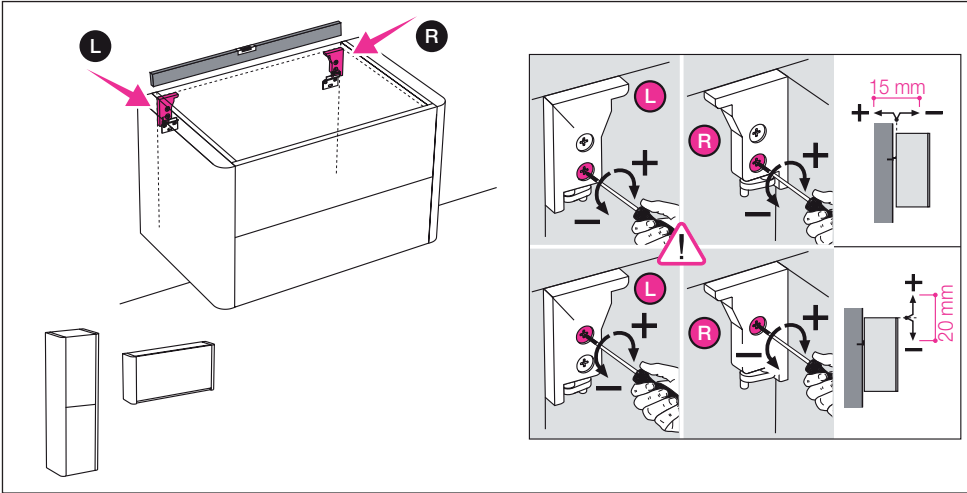
**SPECCHIERE contenitore / MIRROR cabinets / ЗЕРКАЛЬНЫЙ шкаф**



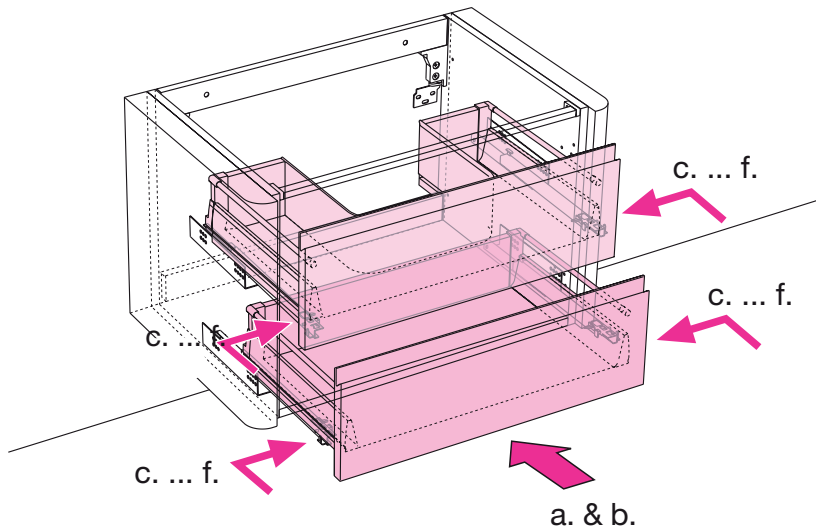
**\* MISURA CONSIGLIATA / RECOMMENDED DIMENSIONS / РЕКОМЕНДУЕМЫЕ РАЗМЕРЫ**



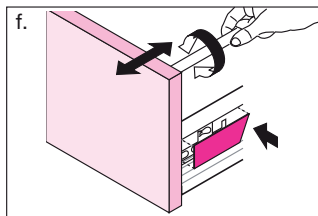
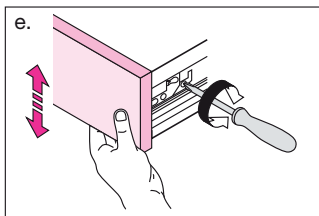
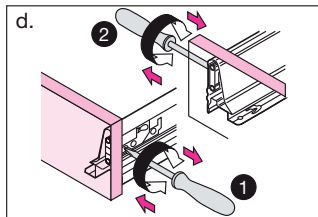
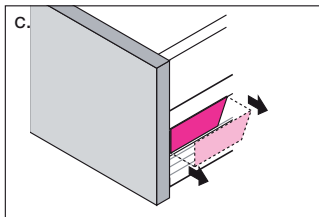
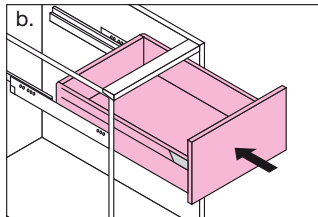
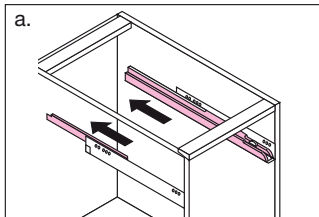


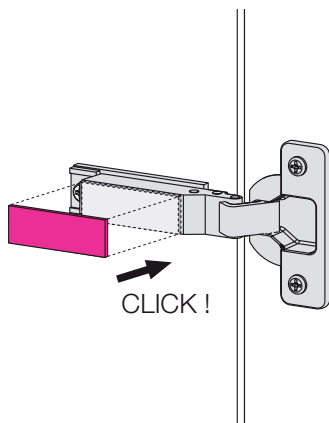
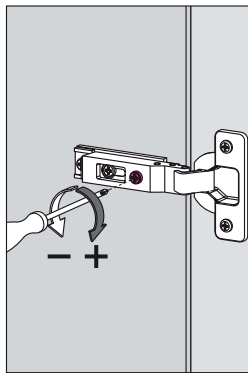
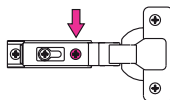
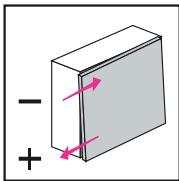
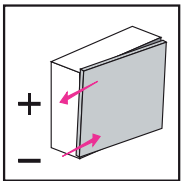
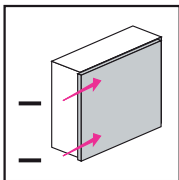
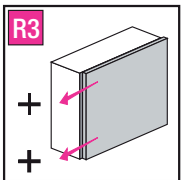
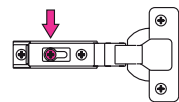
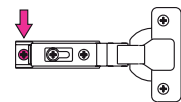
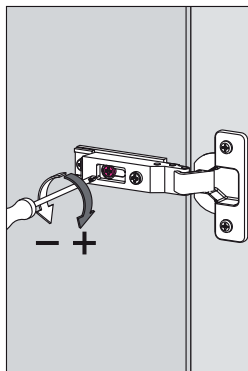
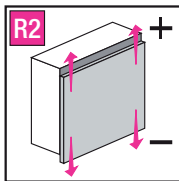
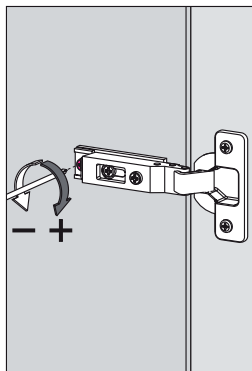
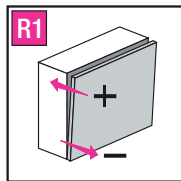


MONTAGGIO CASSETTO / DRAWER ASSEMBLY / УСТАНОВКА ЯЩИКА

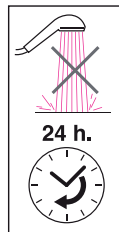
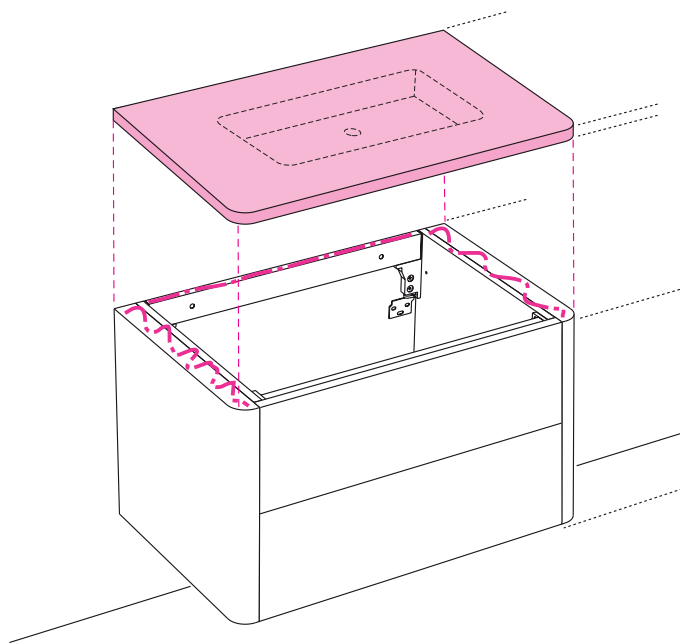
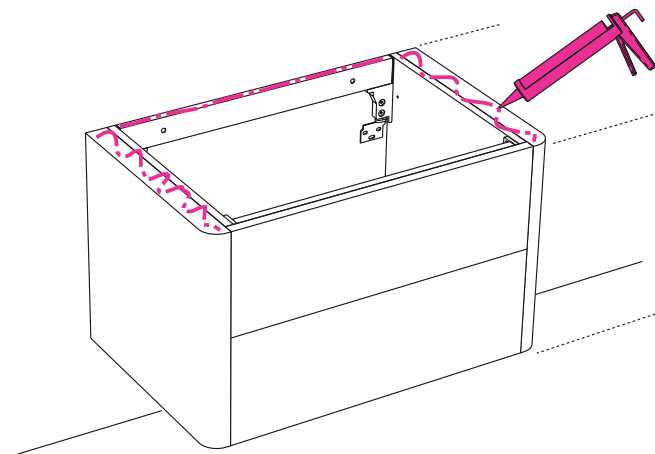


REGOLAZIONE CASSETTO / DRAWER ADJUSTMENT / РЕГУЛИРОВКА ЯЩИКА









24 h.



**ATTENZIONE!** ⚡ L'installazione richiede il coinvolgimento di personale qualificato. Fare sempre e comunque riferimento alle istruzioni inserite nella confezione imballo del faretto stesso.

**CAUTION!** ⚡ Installation must be done by professional installers. Always refer to the instructions contained in the spotlight box.

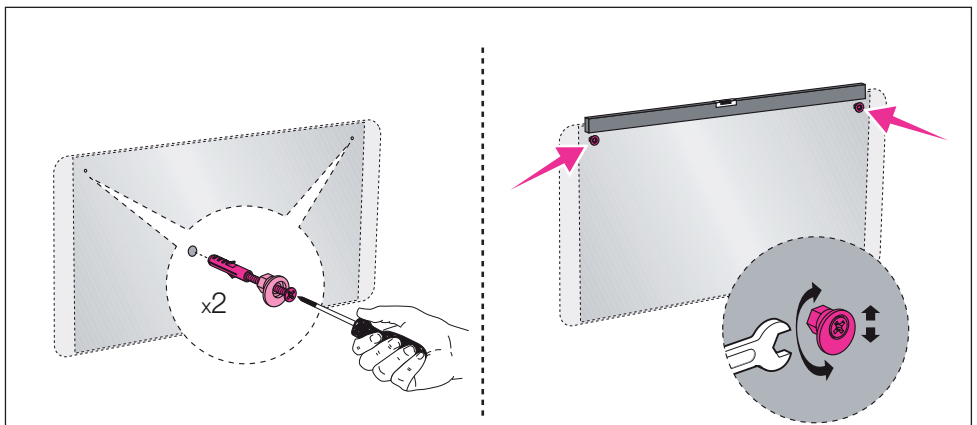
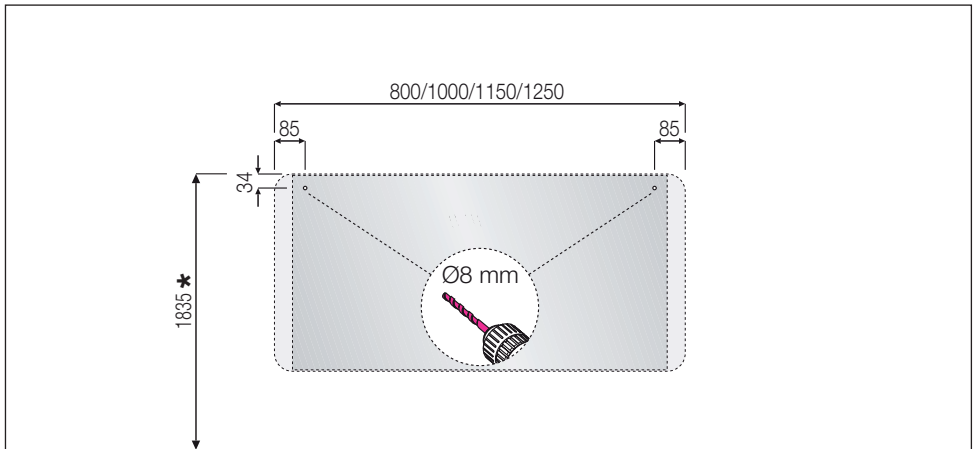
**ВНИМАНИЕ!** ⚡ Установка должна производиться только квалифицированными рабочими. Обязательно прочитать инструкции, находящиеся в упаковке подсветки.

230W

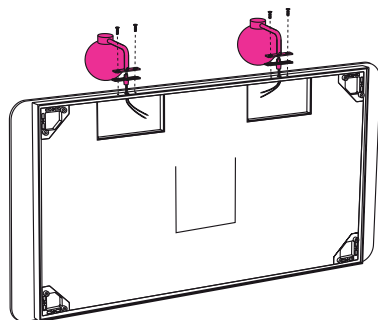
a.

b.

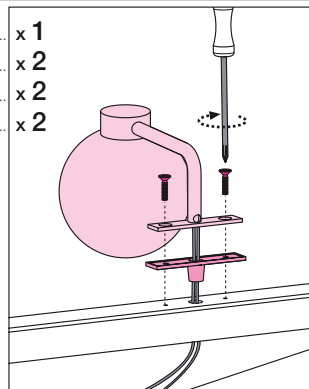
c.



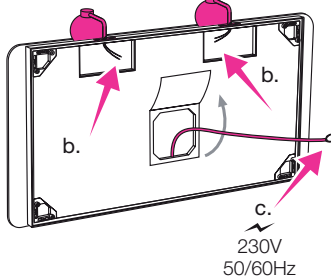
\* MISURA CONSIGLIATA / RECOMMENDED DIMENSIONS / РЕКОМЕНДУЕМЫЕ РАЗМЕРЫ



- Art. MIRROR80 ..... x 1
- Art. MIRROR100 ..... x 2
- Art. MIRROR115 ..... x 2
- Art. MIRROR125 ..... x 2



a.



**ATTENZIONE!**

Le morsettiere di giunzione non sono incluse. L'installazione richiede il coinvolgimento di personale qualificato. Fare sempre e comunque riferimento alle istruzioni inserite nella confezione imballo del faretto stesso.



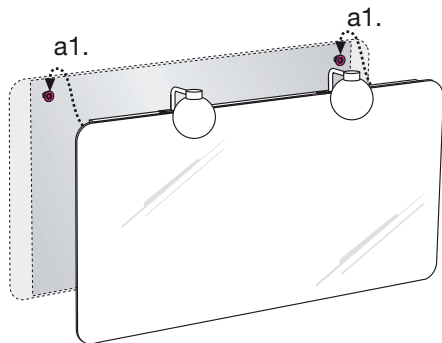
**CAUTION!**

Terminal blocks not included. Installation must be done by professional installers. Always refer to the instructions contained in the spotlight box.



**ВНИМАНИЕ!**

В комплектацию не входят зажимы. Установка должна производиться только квалифицированными рабочими. Обязательно прочитайте инструкции, находящиеся в упаковке подсветки.



b1.

