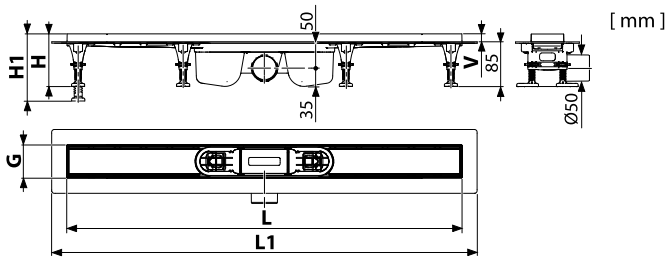
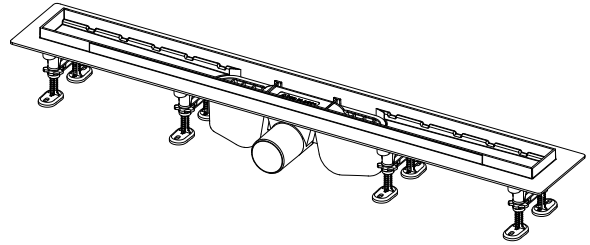




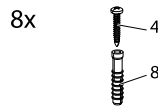
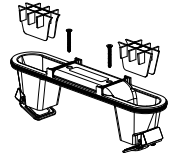
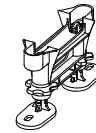
APZ12 ■ APZ22



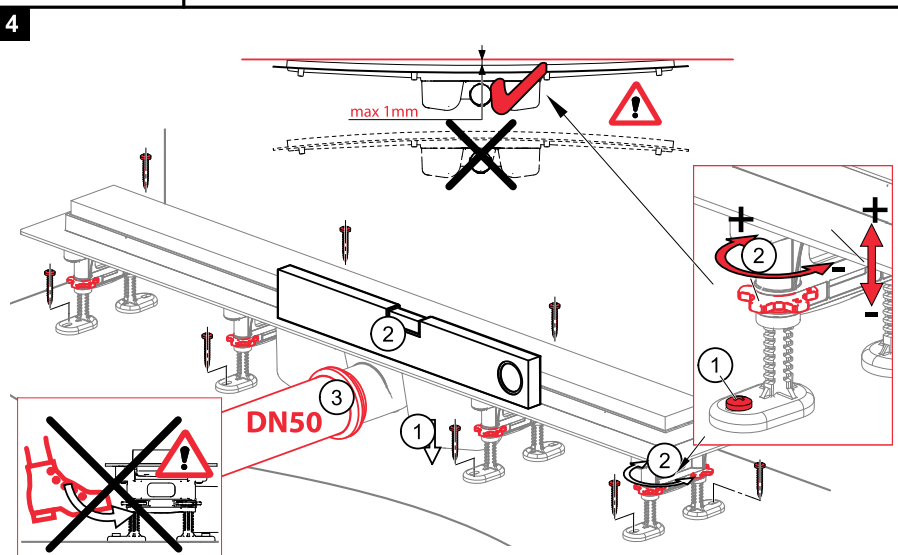
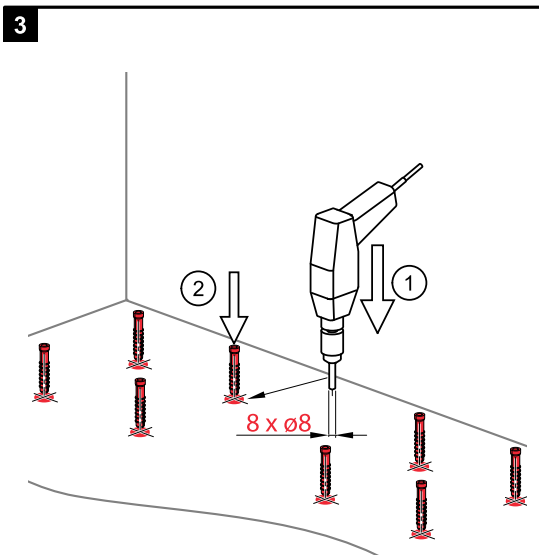
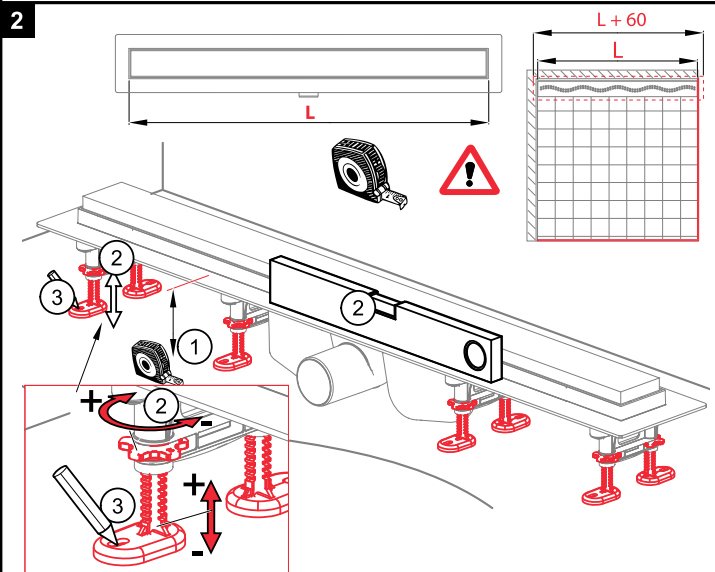
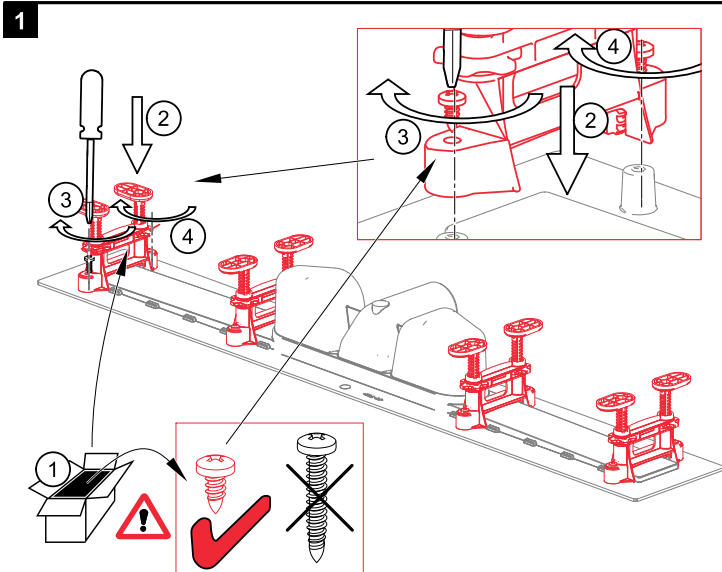
	L	L1	G	H	H1	V
APZ12	750, 850, 950, 1050	810, 910, 1010, 1110	61,5	100	max 125	15
APZ22	751, 851, 951	810, 910, 1010	62,5	101	max 126	16

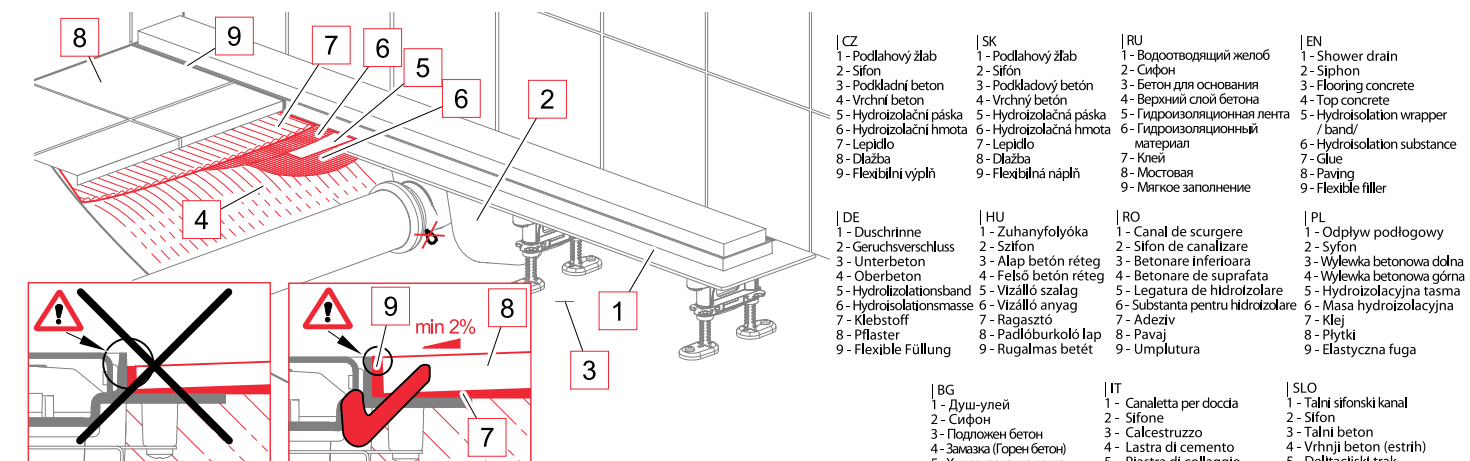
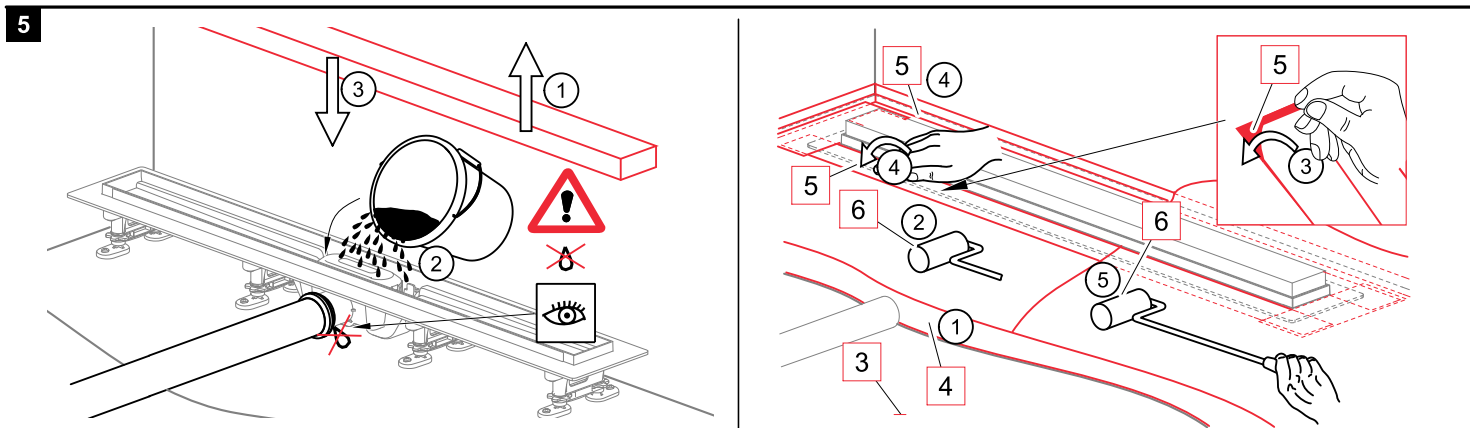


4x

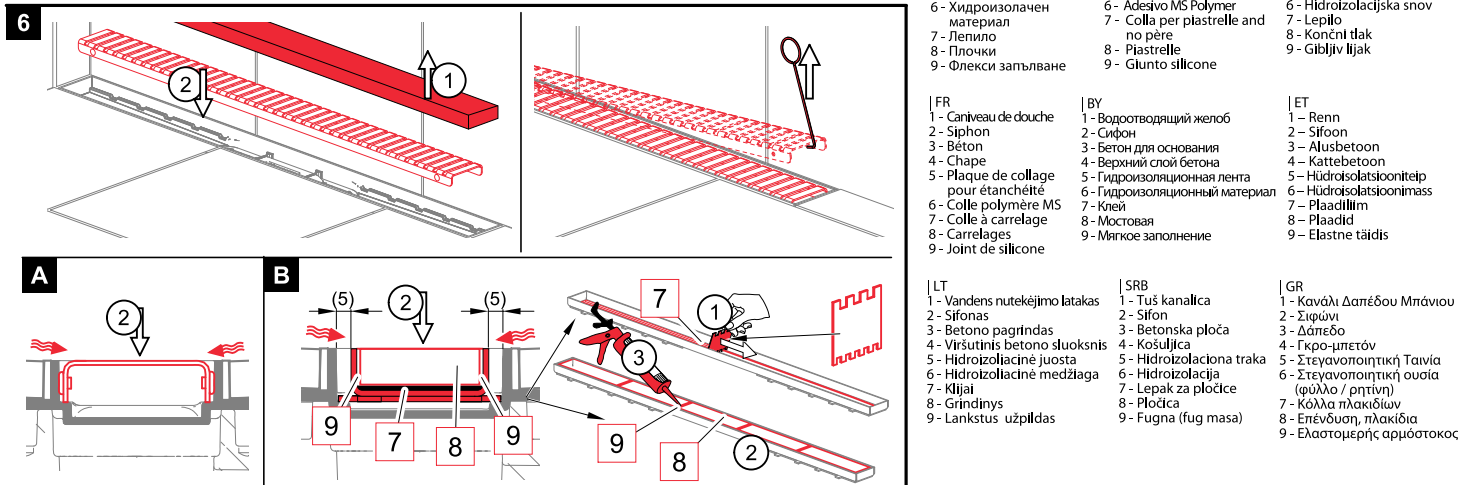


8

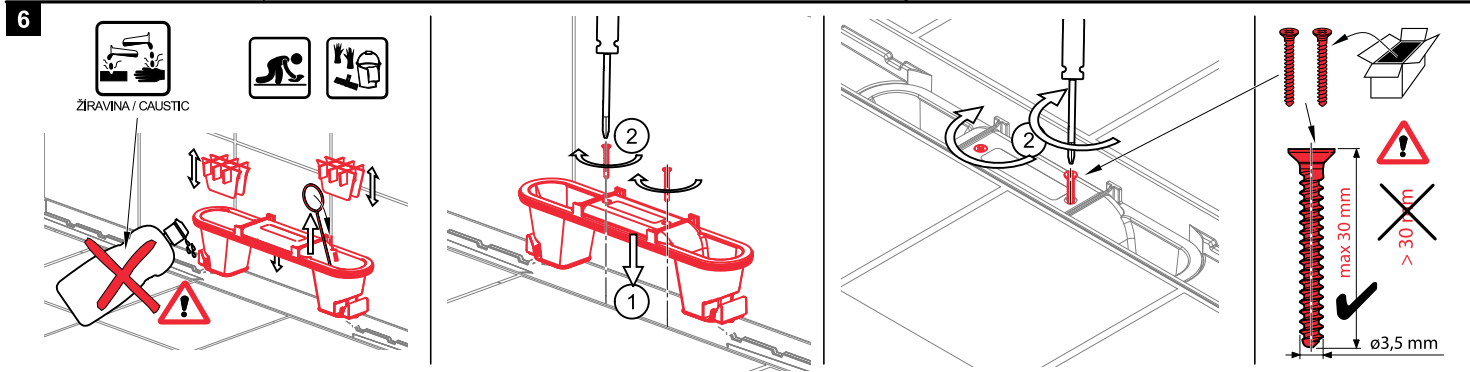




- | | | | |
|-------------------------|-------------------------|--------------------------------|------------------------------------|
| CZ | SK | RU | EN |
| 1 - Podlahový žlab | 1 - Podlahový žlab | 1 - Водоотводящий желоб | 1 - Shower drain |
| 2 - Sifón | 2 - Sifón | 2 - Сифон | 2 - Siphon |
| 3 - Podkladní beton | 3 - Podkladový betón | 3 - Бетон для основания | 3 - Flooring concrete |
| 4 - Vrchní beton | 4 - Vrchný betón | 4 - Верхний слой бетона | 4 - Top concrete |
| 5 - Hydroizolační páska | 5 - Hydroizolačná páska | 5 - Гидроизоляционная лента | 5 - Hydroisolation wrapper / band/ |
| 6 - Hydroizolační hmota | 6 - Hydroizolačná hmota | 6 - Гидроизоляционный материал | 6 - Hydroisolation substance |
| 7 - Lepidlo | 7 - Lepidlo | 7 - Клей | 7 - Glue |
| 8 - Dlažba | 8 - Dlažba | 8 - Мостовая | 8 - Paving |
| 9 - Flexibilní výplň | 9 - Flexibilná náplň | 9 - Мягкое заполнение | 9 - Flexible filler |
-
- | | | | |
|---------------------------|-----------------------|-----------------------------------|----------------------------|
| DE | HU | RO | PL |
| 1 - Duschrinne | 1 - Zuhanyfolyóka | 1 - Canal de scurgere | 1 - Odpływ podłogowy |
| 2 - Geruchverschluss | 2 - Szifon | 2 - Sifon de canalizare | 2 - Syfon |
| 3 - Unterbeton | 3 - Alap betón réteg | 3 - Betonare inferioara | 3 - Wylewka betonowa dolna |
| 4 - Oberbeton | 4 - Felső betón réteg | 4 - Betonare de suprafata | 4 - Wylewka betonowa górna |
| 5 - Hydroisoliationsband | 5 - Vízálló szalag | 5 - Legatura de hidroizolare | 5 - Hydroizolacyjna taśma |
| 6 - Hydroisoliationsmasse | 6 - Vízálló anyag | 6 - Substanța pentru hidroizolare | 6 - Masa hydroizolacyjna |
| 7 - Klebstoff | 7 - Ragasztó | 7 - Adeziv | 7 - Klej |
| 8 - Pflaster | 8 - Padlóburkoló lap | 8 - Pavaj | 8 - Płytki |
| 9 - Flexible Füllung | 9 - Rugalmas betét | 9 - Umplutura | 9 - Elastyczna fuga |



- | | | |
|-------------------------------|--------------------------------------|---------------------------|
| BG | IT | SLO |
| 1 - Душ-улей | 1 - Canaletta per doccia | 1 - Talni sifonski kanal |
| 2 - Сифон | 2 - Sifone | 2 - Sifon |
| 3 - Подложен бетон | 3 - Calcestruzzo | 3 - Talni beton |
| 4 - Замазка (Горен бетон) | 4 - Lastra di cemento | 4 - Vrhnji beton (estrih) |
| 5 - Хидроизолационна лента | 5 - Piastra di collaggio | 5 - Deltaclajski trak |
| 6 - Хидроизолационен материал | 6 - Adesivo MS Polymer | 6 - Hidroizolacijska snov |
| 7 - Лепило | 7 - Colla per piastrelle and no père | 7 - Lepilo |
| 8 - Плочки | 8 - Piastrelle | 8 - Končni tlak |
| 9 - Флекси запълване | 9 - Giunto silicone | 9 - Gibljiv ljak |
-
- | | | |
|---------------------------------------|--------------------------------|---------------------------|
| FR | BY | ET |
| 1 - Caniveau de douche | 1 - Водоотводящий желоб | 1 - Renn |
| 2 - Siphon | 2 - Сифон | 2 - Sifoon |
| 3 - Béton | 3 - Бетон для основания | 3 - Alusbetoon |
| 4 - Chape | 4 - Верхний слой бетона | 4 - Kattebetoon |
| 5 - Plaque de collage pour étanchéité | 5 - Гидроизоляционная лента | 5 - Hüdroisolatsiooniteip |
| 6 - Colle polymère MS | 6 - Гидроизоляционный материал | 6 - Hüdroisolatsioonimass |
| 7 - Colle à carrelage | 7 - Клей | 7 - Plaadiliim |
| 8 - Carrelages | 8 - Мостовая | 8 - Plaadid |
| 9 - Joint de silicone | 9 - Мягкое заполнение | 9 - Elastne täidis |



- | | | |
|---------------------------------|---------------------------|--|
| LT | SRB | GR |
| 1 - Vandens nutekėjimo latakas | 1 - Tuš kanalică | 1 - Κανάλι Δαπέδου Μπράνιου |
| 2 - Sifonas | 2 - Sifon | 2 - Σιφώνι |
| 3 - Betonosa pagrindas | 3 - Betoniska ploča | 3 - Δάπεδο |
| 4 - Viršutinis betono sluoksnis | 4 - Kõsüljaca | 4 - Γκρο-μετόν |
| 5 - Hidroizolacinė juosta | 5 - Hidroizolaciona traka | 5 - Στεγανοποιητική Ταβία |
| 6 - Hidroizolacinė medžiaga | 7 - Lepak za pločice | 6 - Στεγανοποιητική ουσία (φύλλο / ρητίνη) |
| 7 - Klijai | 8 - Pločica | 7 - Κόλλα πλακιδίων |
| 8 - Grindynys | 9 - Fugna (fug masa) | 8 - Επένδυση, πλακίδια |
| 9 - Lankstus užpildas | | 9 - Ελαστομερής αρμόστοκος |

Alca plast, s. r. o.
 Bratislavská 2846, 690 02 Břeclav , Česká republika
 Tel.: +420 519 821 117 – prodej ČR
 Tel.: +420 519 821 041 – export , Fax: +420 519 821 083
 e-mail: alcaplast@alcaplast.cz, www.alcaplast.cz