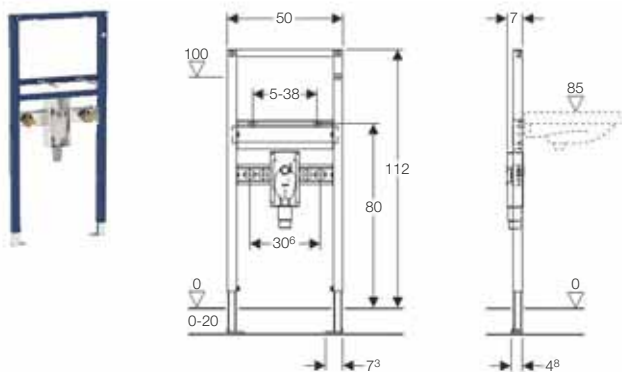


Монтажный элемент Geberit Duofix для умывальника, 112 см, вертикальный смеситель, с внутрисстенным сифоном



Применение

- Для пустотелых перегородок
- Для встраивания в пристенки по высоте бачка или по высоте помещения
- Для встраивания в фальшстены по высоте помещения
- Для встраивания в перегородку систем Geberit Duofix по высоте бачка или помещения
- Подходит для лиц с ограниченными возможностями
- Для монтажа умывальников
- Для вертикальных смесителей
- Для напольных покрытий толщиной 0–20 см

Характеристики

- Самонесущая рама с порошковой окраской
- Рама с отверстиями \varnothing 9 мм для крепления в деревянном каркасе
- Стойка оцинкованная
- Стойки с возможностью перемещения 0–20 см
- Стойки с защитой от скольжения
- Опорные площадки поворотные
- Глубина опорных площадок подходит для монтажа в U-образные профили UW 50 и UW 75 и в направляющие системы Geberit Duofix
- Расстояние между точками крепления умывальника 5–38 см
- Внутрисстенный сифон с оптимальным управлением потоком и более высокой способностью к самоочистке
- При завершающем монтаже внутрисстенный сифон регулируется по высоте \pm 3 см
- Корпус с соединительным патрубком из ПП, \varnothing 50 мм
- Регулируемое по высоте и шумопоглощающее крепление для соединительного колена
- Монтажная планка выставляется по высоте и глубине

Объем поставки

- 2 соединительных колена R 1/2", совместимы с MerlaFix
- 2 звукоизолирующих бандажа
- 2 изоляционных рукава
- Защитная крышка
- 2 резьбовые шпильки M10
- Крепежный элемент

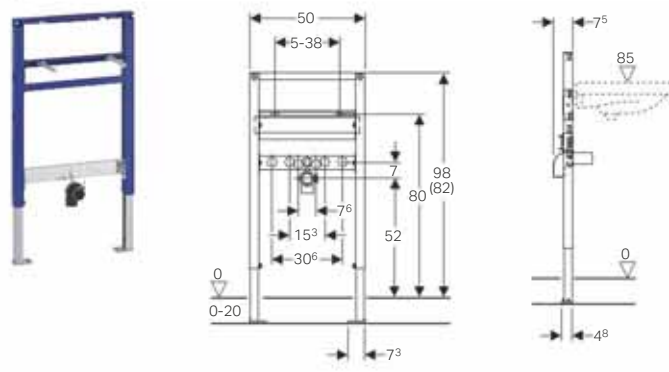
Арт. №

111.480.00.1

Принадлежности

- Обзор аксессуаров: монтажные элементы Geberit Duofix для умывальников → стр. 26

Монтажный элемент Geberit Duofix для умывальника, 82–98 см, вертикальный смеситель



Применение

- Для пустотелых перегородок
- Для встраивания в пристенки по высоте бачка
- Для встраивания в перегородку системы Geberit Duofix по высоте бачка
- Для монтажа умывальников
- Для вертикальных смесителей
- Для напольных покрытий толщиной 0–20 см

Характеристики

- Самонесущая рама с порошковой окраской
- Рама с отверстиями \varnothing 9 мм для крепления в деревянном каркасе
- Стойка оцинкованная
- Стойки с возможностью перемещения 0–20 см
- Стойки с защитой от скольжения
- Опорные площадки поворотные
- Глубина опорных площадок подходит для монтажа в U-образные профили UW 50 и UW 75 и в направляющие системы Geberit Duofix
- Расстояние между точками крепления умывальника 5–38 см
- Регулируемое по высоте и шумопоглощающее крепление для соединительного колена
- Монтажная планка выставляется по высоте и глубине

Объем поставки

- Соединительное колено из ПНД, \varnothing 50 мм
- Уплотнение \varnothing 44/32 мм
- 2 резьбовые шпильки M10
- Крепежный элемент

Арт. №

111.490.00.1

Принадлежности

- Обзор аксессуаров: монтажные элементы Geberit Duofix для умывальников → стр. 26