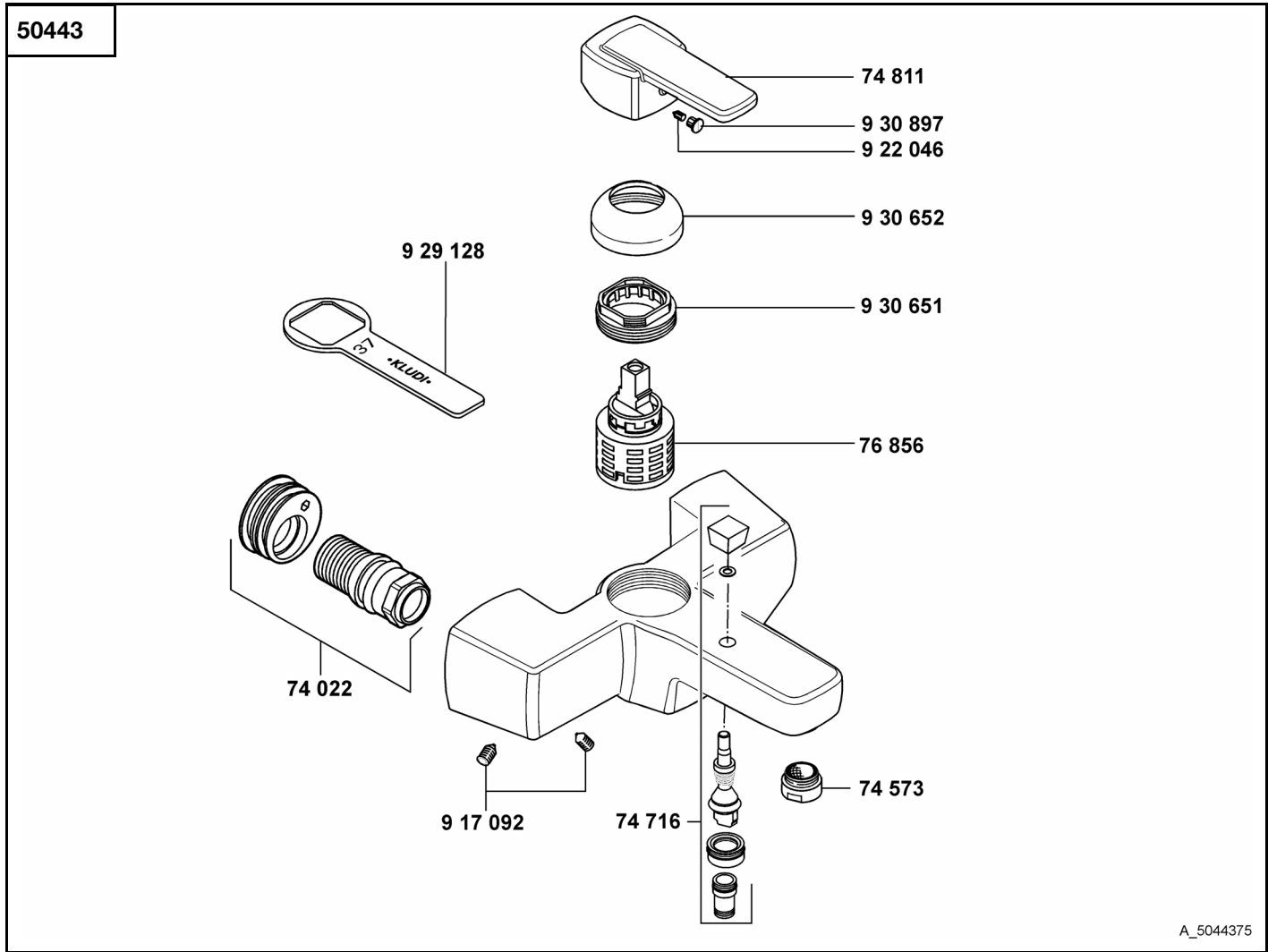


KLUDI Q-BEO



A_5044375

| 50443 | Wannenfüll- und Brause- Einhandmischer DN 15 | single lever bath- and shower mixer DN 15 | ééngreeps bad-/douchemengkraan 1/2" |
|---------|---|--|-------------------------------------|
| 74 022 | Wandanschluss | wall connector | wandaansluiting |
| 74 573 | s-Pointer M 24 x 1D | s-pointer M 24 x 1D | s-pointer M 24 x 1D |
| 74 716 | autom. Umstellung | automatic diverter | automatische omstelling |
| 74 811 | Hebel, KLUDI Q-BEO | lever, KLUDI Q-BEO | hendel, KLUDI Q-BEO |
| 76 856 | Kartusche | cartridge | cartouche |
| 917 092 | Gewindestift | threading lathe | inbus schroef |
| 922 046 | Gewindestift | threading lathe | inbus schroef |
| 929 128 | Spannschraubenschlüssel SW 37 | spanner SW 37 | sleutel voor spanschroef SW 37 |
| 930 651 | Spannschraube | screw | spanschroef |
| 930 652 | Abdeckkappe | cover cap | afdekkap |
| 930 897 | Markierungsstopfen | red/blue insert | markeringsstop |