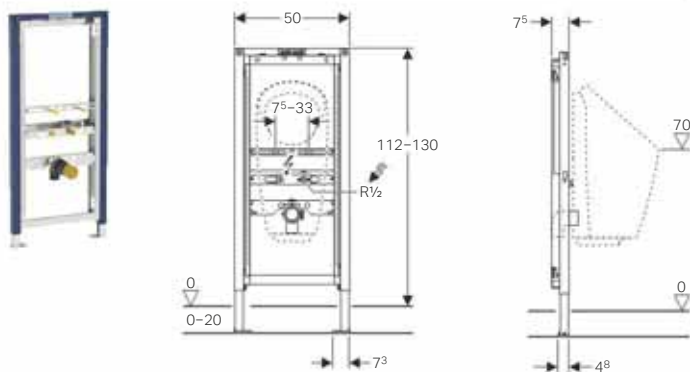


Монтажный элемент Geberit Duofix для писсуара, 112–130 см, универсальная, для наружного смывного клапана



Применение

- Для пустотелых перегородок
- Для встраивания в пристенки по высоте бачка или по высоте помещения
- Для встраивания в фальшстены по высоте помещения
- Для встраивания в перегородку систем Geberit Duofix по высоте бачка или помещения
- Для монтажа писсуаров со встроенной системой управления смывом
- Для монтажа безводных писсуаров
- Для писсуаров Geberit Preda
- Для писсуаров Geberit Selva
- Для наружного смывного крана
- Для напольных покрытий толщиной 0–20 см

Характеристики

- Самонесущая рама с порошковой окраской
- Рама с отверстиями $\varnothing 9$ мм для крепления в деревянном каркасе
- Стойка оцинкованная
- Стойки с возможностью перемещения 0–20 см
- Стойки с защитой от скольжения
- Опорные площадки поворотные
- Глубина опорных площадок подходит для монтажа в U-образные профили UW 50 и UW 75 и в направляющие системы Geberit Duofix
- Высота элемента корректируется по писсуару, 112–130 см
- Установленные точки подсоединения для писсуара Geberit Preda
- Крепление для сифона Rp 1/2" регулируется по высоте и в стороны
- Регулируемое по высоте и шумопоглощающее крепление для соединительного колена
- Крепления писсуара M8, регулируются по ширине и высоте
- Траверсы с обозначением центра, устанавливаются без применения инструментов
- Обозначенные точки подсоединения для писсуаров Geberit Preda и Selva
- Возможно дополнительное крепление писсуара с помощью принадлежностей
- Защитная заглушка для однократной проверки давления холодной водой макс. 15 бар/1500 кПа

Объем поставки

- Подвод воды R 1/2", совместимое с MerlaFix
- Защитная заглушка
- Соединительное колено из ПНД, $\varnothing 63/50$ мм
- Защитная заглушка
- Уплотнение $\varnothing 57/50$ мм
- Всасывающий сифон $\varnothing 50$ мм, включая уплотнение на писсуаре
- 2 резьбовые шпильки M8
- Крепежный элемент

Арт. №

111.686.00.1

Принадлежности

- Обзор аксессуаров: монтажные элементы Geberit Duofix для писсуаров → стр. 33