

- При заводской установке возможен немедленный последующий смыв
- Подвод воды сзади или сверху по центру
- Оснащен трубкой подвода воды для подсоединения унитазов-биде Geberit AquaClean
- С возможностью крепления для электропитания

#### Технические данные

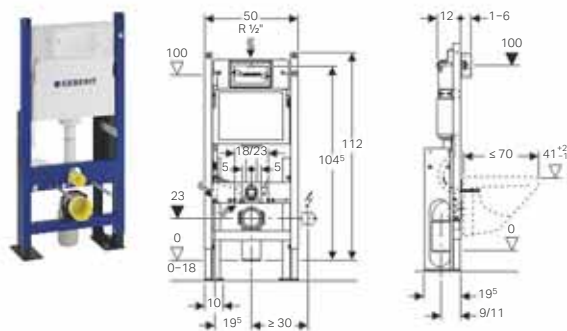
Максимальная температура воды	25 °C
Объем воды для смыва, заводская установка	6 и 3 л
Большой объем воды для смыва, диапазон настройки	4,5 / 6 / 7,5 л
Малый объем воды для смыва, диапазон настройки	3–4 л

#### Объем поставки

- Угловой запорный вентиль R 1/2" с кольцом-адаптером
- Защитная крышка для окна технического обслуживания, из пенополистирола
- 2 держателя крепления рамки
- Смывная клавиша Delta51
- Настенное крепление
- Комплект для подключения унитаза,  $\varnothing$  90 мм
- Соединительное колено 90° из ПНД,  $\varnothing$  90 мм
- Переходная муфта из ПНД,  $\varnothing$  90/110 мм
- 2 защитных заглушки
- 2 резьбовые шпильки M12
- Крепежный элемент

Арт. №	Цвет	Поверхность
458.125.11.1	Белый «Alpine»	
458.125.21.1		Глянцевый хром

### Монтажный элемент Geberit Duofix для подвесного унитаза, 112 см, со смывным бачком скрытого монтажа Delta 12 см, отдельно стоящий, укрепленный



#### Применение

- Для пустотелых перегородок
- Для отдельного монтажа на бетонном полу
- Для подвесных унитазов с размерами подключения согласно EN 33:2011
- Для подвесных унитазов с вылетом до 70 см
- Для одинарного, двойного смыва или смыва «смыв/стоп»
- Для напольных покрытий толщиной 0–20 см

#### Характеристики

- Рама, соответствующая повышенным статическим требованиям, согласно типу 2, стандарт NF D12-208:2012
- Рама и крепежный элемент с повышенной защитой от коррозии согласно NF D12-208:2012
- Рама открытая сверху
- Рама с установочными отверстиями для стальных анкеров Geberit Duofix для элементов с открытой сверху рамой

- Рама подготовлена для крепления крепежных скоб для установки нестандартного санфаянса
- Стойка, защищенная от коррозии
- Стойки с возможностью перемещения 0–20 см
- С большими усиленными опорными площадками для повышенного распределения усилия в полу
- Соединительное колено может монтироваться без использования инструментов
- Смывной бачок скрытого монтажа с фронтальной установкой
- Смывной бачок скрытого монтажа с противоконденсатной оболочкой
- При заводской установке возможен немедленный последующий смыв
- Вставлено колено смыва
- Смывной бачок 180° с возможностью поворота для доступа из сервисного помещения
- Подвод воды сзади или сверху по центру
- Оснащен трубкой подвода воды для подсоединения унитазов-биде Geberit AquaClean
- С возможностью крепления для электропитания

#### Технические данные

Максимальная температура воды	25 °C
Объем воды для смыва, заводская установка	6 и 3 л
Большой объем воды для смыва, диапазон настройки	4,5 / 6 / 7,5 л
Малый объем воды для смыва, диапазон настройки	3–4 л

#### Объем поставки

- Угловой запорный вентиль R 1/2", совместим с MerlaFix, с кольцом-адаптером
- Защитная крышка для окна технического обслуживания, из пенополистирола
- 2 держателя крепления рамки
- Комплект для подключения унитаза,  $\varnothing$  90 мм
- Соединительное колено 90° из ПВХ,  $\varnothing$  90/100 мм
- 2 защитных заглушки
- 2 резьбовые шпильки M12
- Крепежный элемент

Арт. №
457.570.00.1