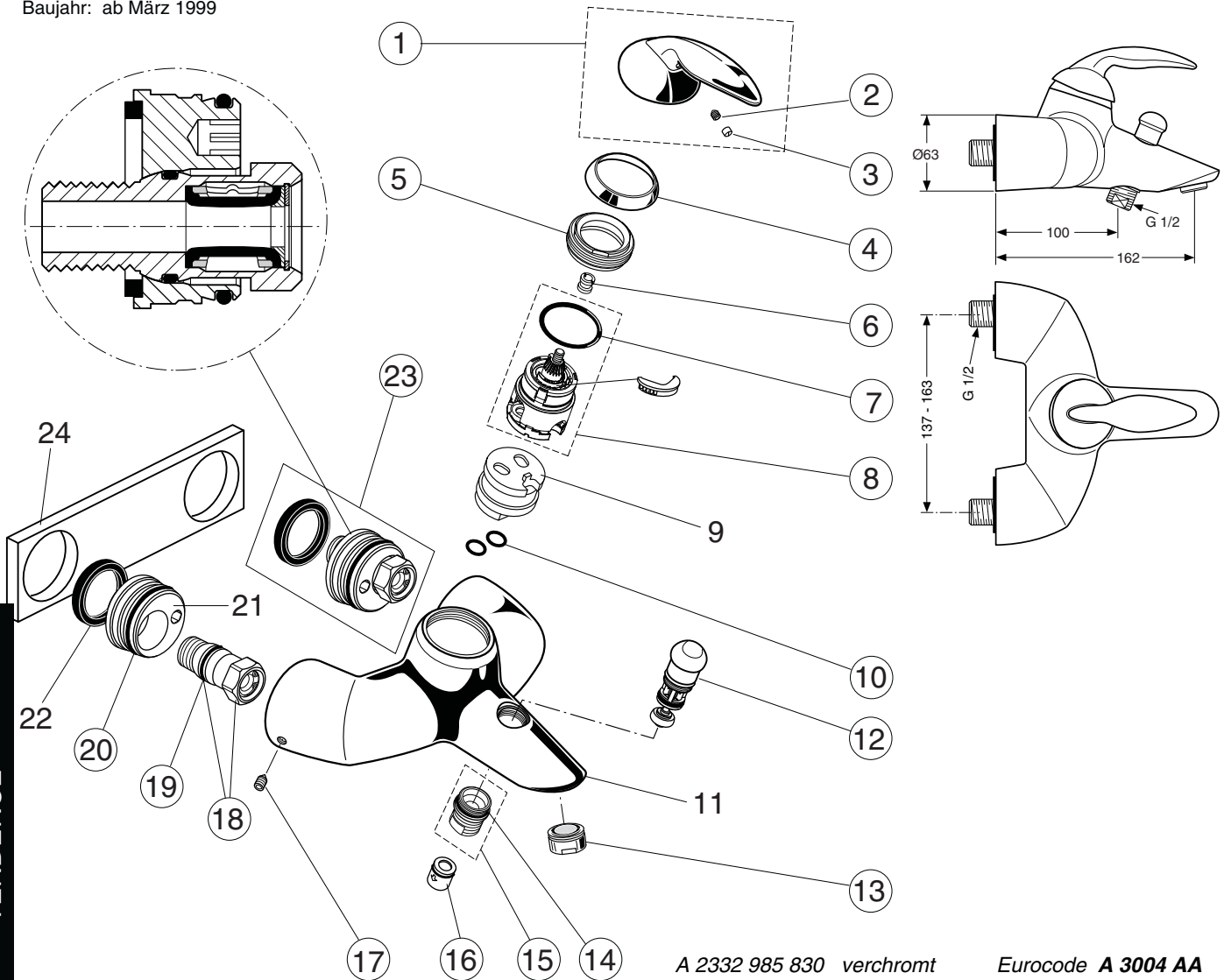


Baujahr: ab März 1999



- | | | | |
|----------------|-------------|----------|------------------|
| A 2332 985 830 | verchromt | Eurocode | A 3004 AA |
| A 2332 985 831 | velourchrom | Eurocode | A 3004 AD |
| A 2332 985 832 | satın-gold | Eurocode | A 3004 CH |
| A 2332 985 833 | chrom-gold | Eurocode | A 3004 LS |
| A 2332 985 834 | chr-edelms. | Eurocode | A 3004 AK |

Für XX Oberflächen-Kennziffer einsetzen:

chrom - statt XX = AA, chrom - edelmessing = AK, velourchrom = AD
 satın - gold = CH, chrom - gold = LS

Beispiel Ersatzteil-Bestellung:

A 960 803 AA in chrom
 A 960 803 AD in velourchrom

Pos.	Bezeichnung	Ersatzteil-Bestell-Nr.	Liefermenge	Pos.	Bezeichnung	Ersatzteil-Bestell-Nr.	Liefermenge
1	Griffhebel kompl.	A 960 803 XX	1 St.	16	RV - Patrone DW 15	A 962 594 NU	2 St.
2	Gewindestift M5x6 SW 2,5	A 963 667 NU	1 St.	17	Gewindestift M6 x 8 / SW 3	A 963 752 NU	2 St.
3	Griffstopfen	A 963 751 XX	1 St.	18	Anschlußstück G 1/2		
4	Abdeckkappe	A 962 836 XX	1 St.		kpl. mit O-Ring Pos. 19	A 963 753 NU	2 St.
5	Gewinding M43 x 1,5	A 963 022 NU	1 St.	19	O - Ring Ø 20,24 x 2,62	A 962 530 NU	1 St.
6	Griffmutter	A 963 372 NU	1 Set	20	O - Ring Ø 43 x 3	A 961 623 NU	1 St.
7	O - Ring Ø 35 x 3,2	A 962 715 NU	1 St.	21	Exzentrerscheibe		
8	Kartusche kpl.	A 962 716 NU	1 St.	22	Moosgummi Ø 46 / 38 x 4		
8	Dichtungs - Set für Kart.	A 962 717 NU	1 Set	23	Exzenteranschluß kompl.	A 963 754 NU	2 St.
9	Einsatzstück (Noryl)			24	Montageschablone		
10	O - Ring Ø 12,42 x 1,78	A 961 332 NU	2 St.		zusätzlich mitgeliefert:	6kt-Stiftschlüssel SW3 für Pos. 17	
11	Batteriekörper				zusätzlich erhältlich:	Öko - Set Bade / Br.	A 963 361 NU 1 Set
12	Umschaltung kpl.	A 963 336 XX	1 St.				
13	Neoperl - kpl. M24 x 1	A 961 132 XX	1 St.				
14	Siebeinsatz - C -	A 960 928 NU	1 St.				
15	O - Ring Ø 18,2 x 1,7	A 961 640 NU	2 St.				
15	Anschlußnippel + Pos. 14	A 960 426 NU	1 St.				