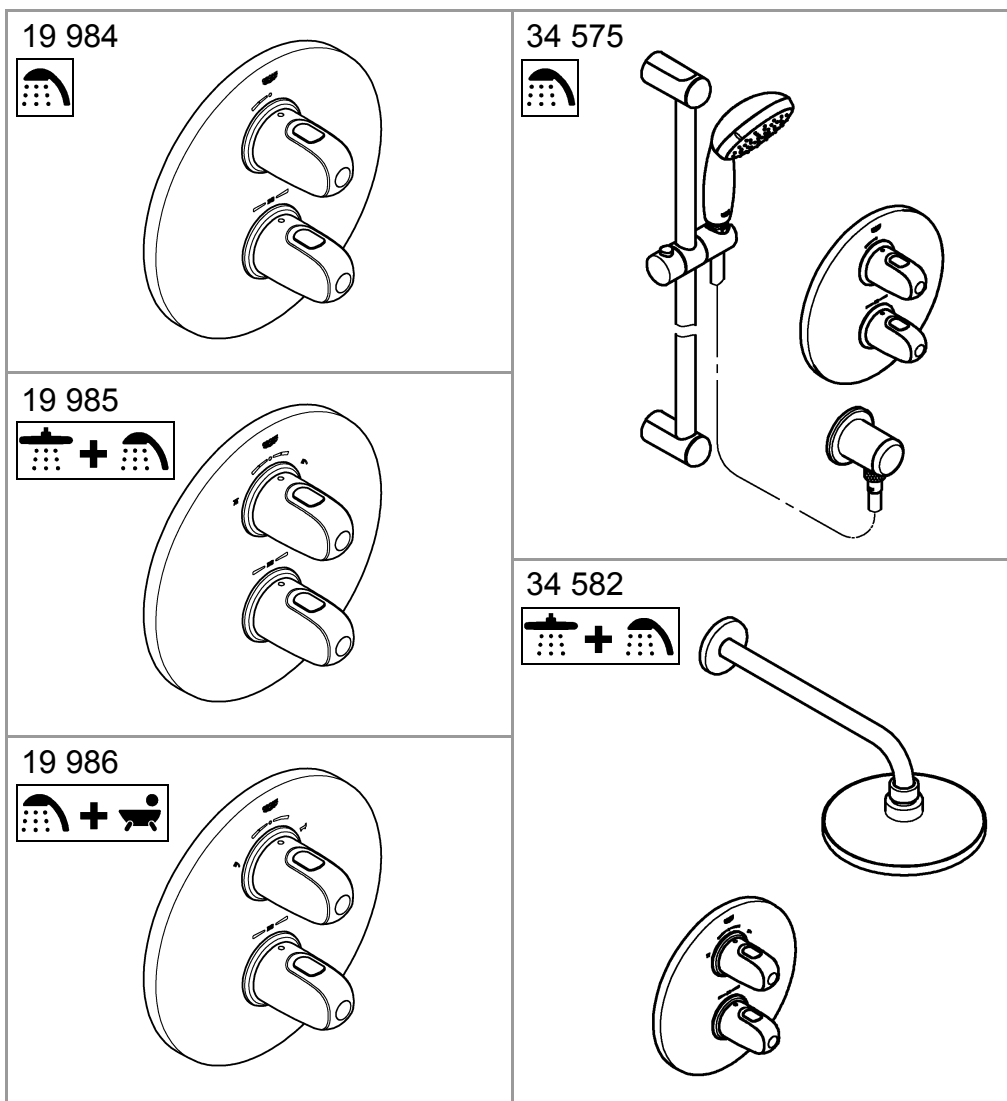


GROHTHERM 1000 NEW
DESIGN + ENGINEERING
GROHE GERMANY

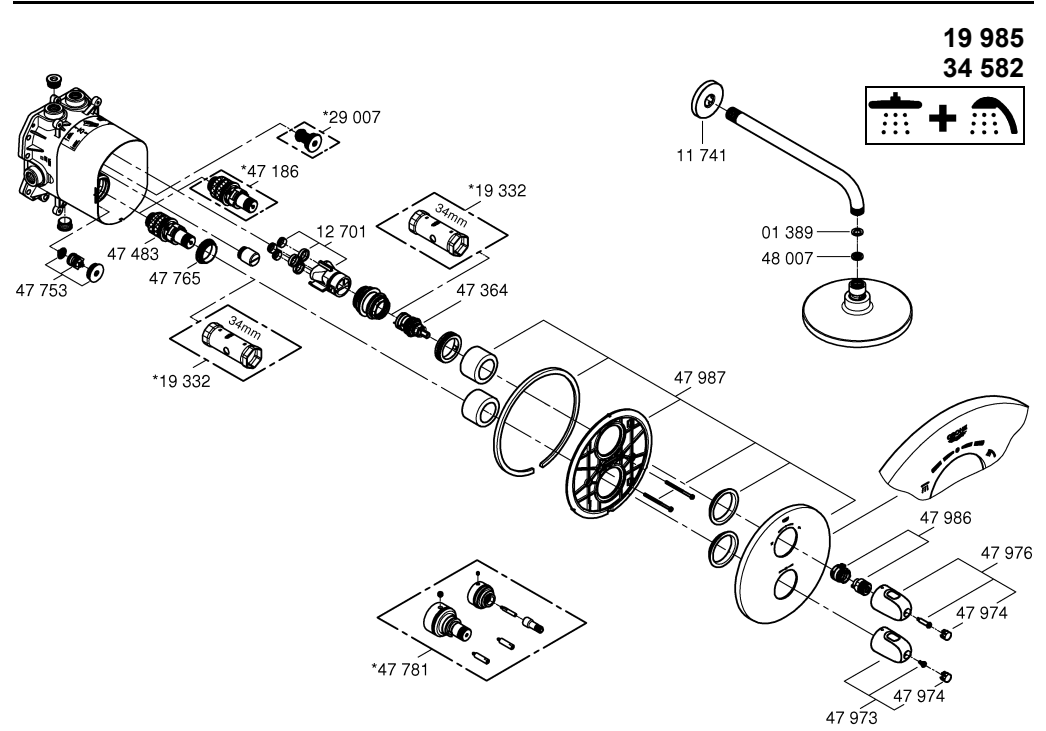
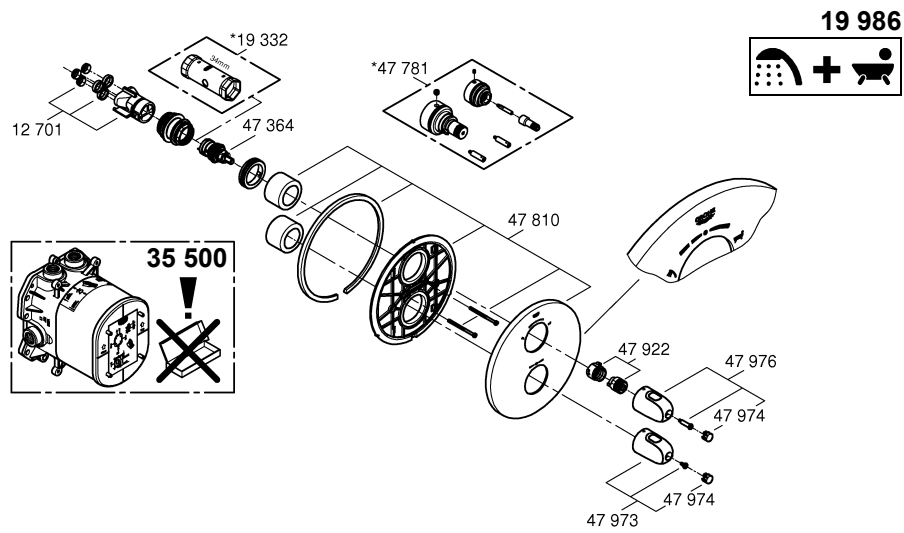
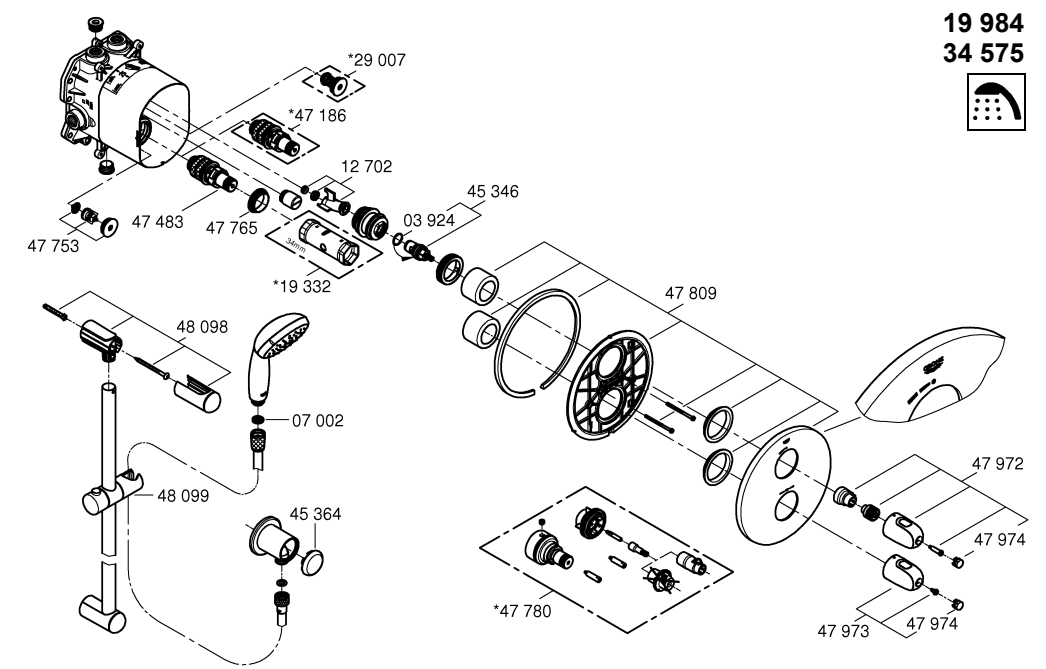
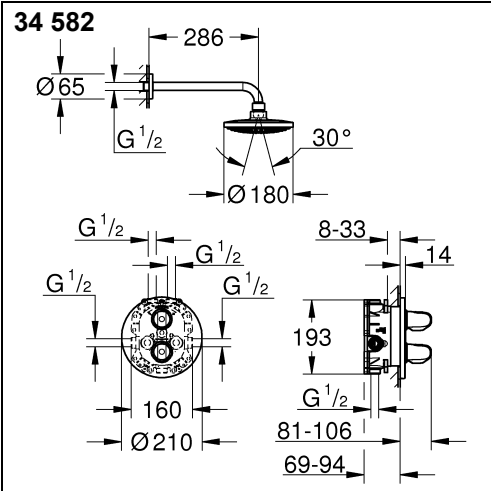
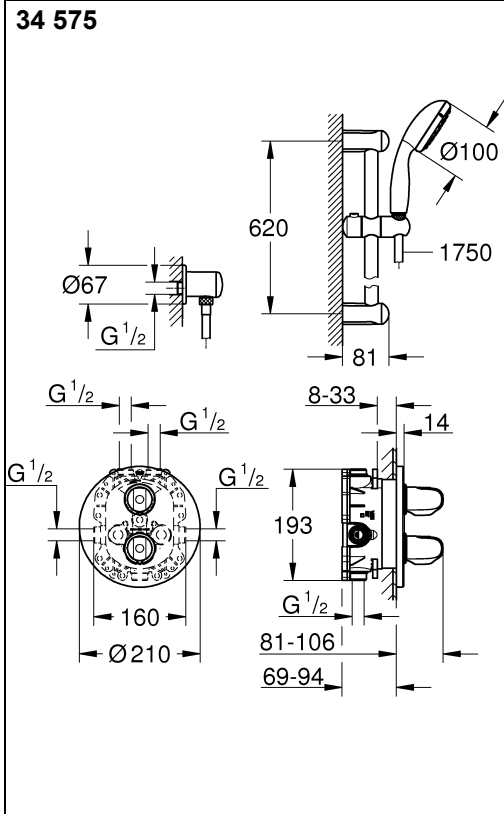
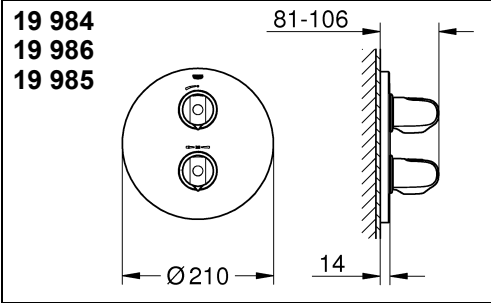
99.0296.031/ÄM 231561/01.15

www.grohe.com

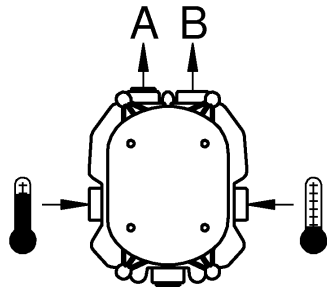
Pure Freude an Wasser








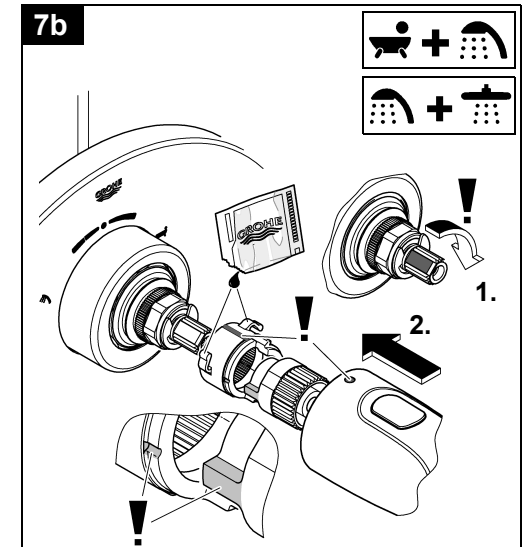
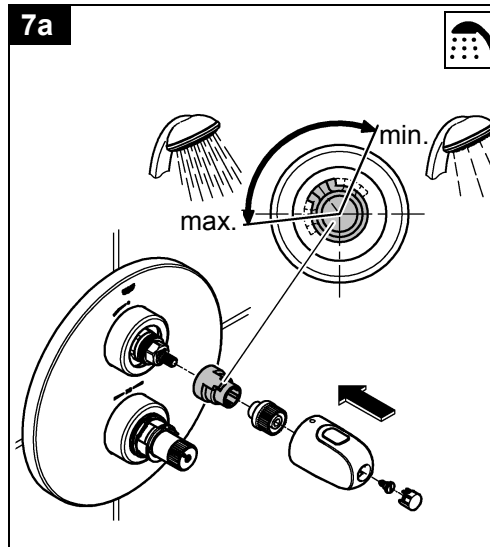
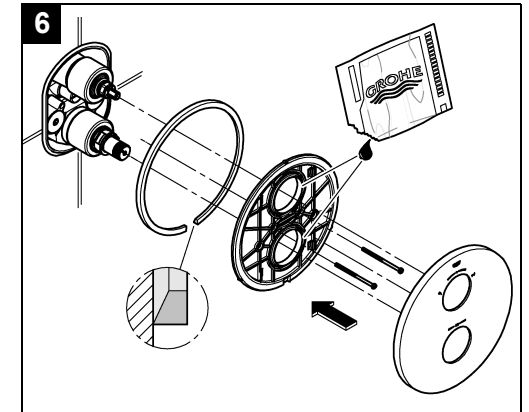
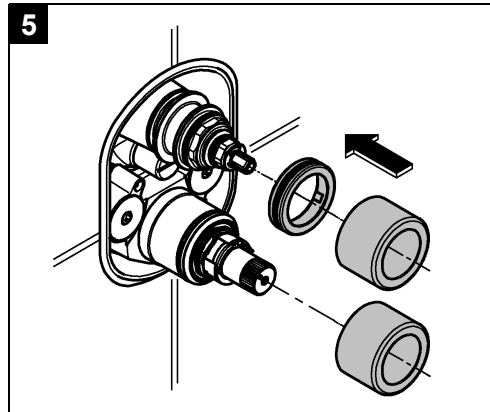
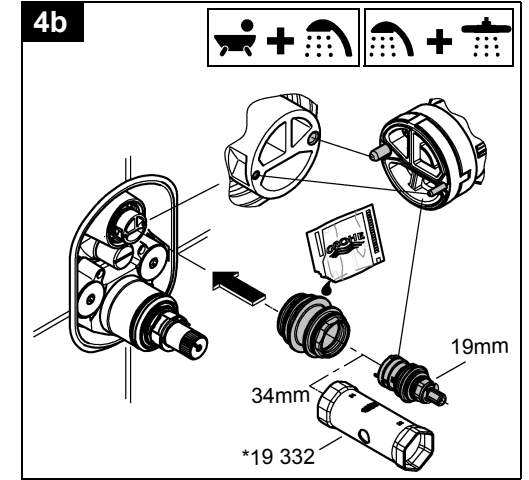
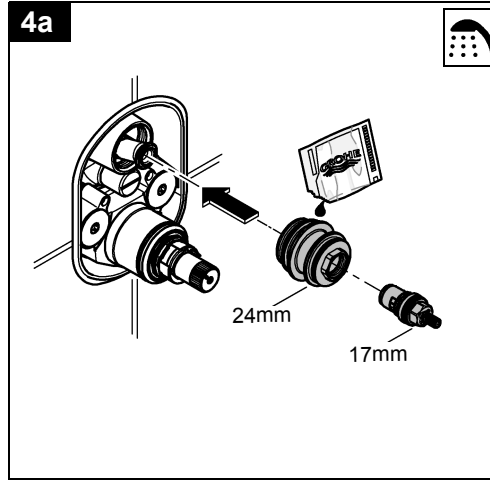
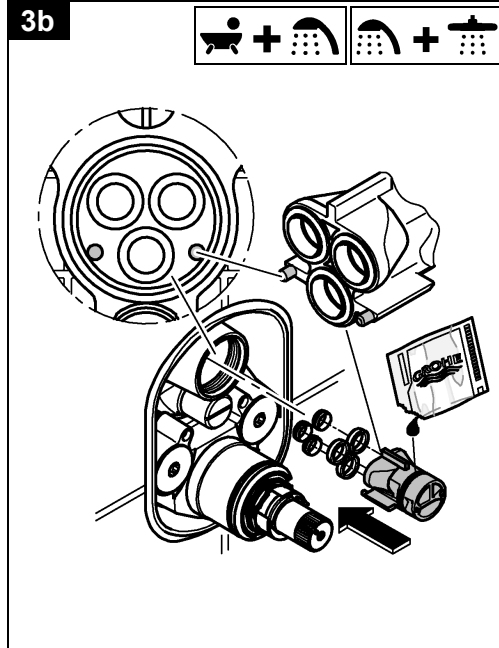
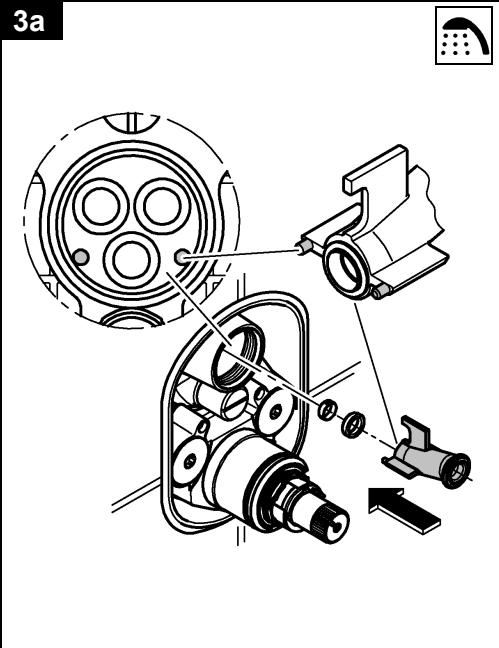
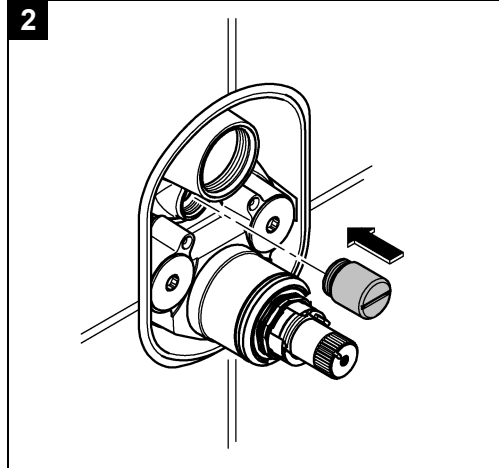
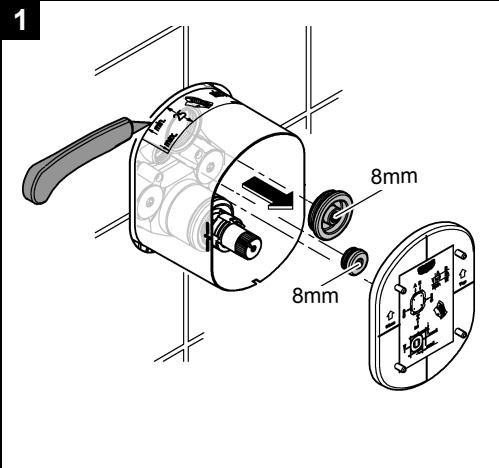
- | | | | | | |
|------------------|-------------------|-------------------|--------------------|--------------------|--------------------|
| D1 | NL3 | PL6 | P8 | BG11 | CN13 |
| GB1 | S4 | UAE6 | TR9 | EST11 | RUS14 |
| F2 | DK4 | GR7 | SK9 | LV12 | |
| E2 | N5 | CZ7 | SLO10 | LT12 | |
| I3 | FIN5 | H8 | HR10 | RO13 | |



Bitte diese Anleitung an den Benutzer der Armatur weitergeben!
Please pass these instructions on to the end user of the fitting.
S.v.p remettre cette instruction à l'utilisateur de la robinetterie!



	A	B
1	 + 	
2		



D

Installation

- Wand fertig verputzen und bis an die Einbauschablone verfliesen. Dabei Wandöffnungen gegen Spritzwasser abdichten.
- Bei vorgefertigten Wänden mit elastischen Mitteln abdichten.

Montage, siehe Klappseite II, Abb. [1] bis [7].

Kalt- und Warmwasserzufuhr öffnen und Anschlüsse auf Dichtheit prüfen!

Ist der Thermostat zu tief eingebaut, so kann die Einbautiefe mit einem Verlängerungsset um 27,5mm vergrößert werden (siehe Ersatzteile Klappseite I, Best.-Nr.: 47 780 bzw. 47 781).

Seitenverkehrter Anschluss (warm rechts - kalt links). Thermostat-Kompaktkartusche austauschen, siehe Ersatzteile Klappseite I, Best.-Nr.: 47 186 (3/4").

Temperatureinstellung, siehe Klappseite III, Abb. [8].

- Vor Inbetriebnahme.
- Nach jeder Wartung am Thermostelement.

Bedienung, siehe Klappseite III Abb. [9] und [10].

Der Temperaturbereich wird durch die Sicherheitssperre auf 38 °C begrenzt. Durch Drücken der Taste kann die 38 °C-Sperre überschritten werden, siehe Abb. [10].

Achtung bei Frostgefahr

Bei Entleerung der Hausanlage sind die Thermostate gesondert zu entleeren, da sich im Kalt- und Warmwasseranschluss Rückflussverhinderer befinden. Bei den Thermostaten sind die kompletten Thermostateinsätze und die Rückflussverhinderer auszuschrauben.

Wartung, siehe Klappseite IV Abb. [11] bis [15].

Alle Teile prüfen, reinigen, evtl. austauschen und mit Spezial-Armaturenfett einfetten.

Kalt- und Warmwasserzufuhr absperren.

Thermostat-Kompaktkartusche, Abb. [13].


Einbaulage beachten, siehe Detail.

Nach jeder Wartung an der Thermostat-Kartusche ist eine Justierung erforderlich, siehe Abb. [8].

Montage in umgekehrter Reihenfolge.

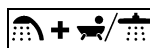
Rückflussverhinderer, Abb. [14].

Montage in umgekehrter Reihenfolge.

 **19 984, 34 575:**
Keramik-Oberteil, Abb. [15a].

Einbaulage beachten, siehe Abb. [7a] und [15a].

Montage in umgekehrter Reihenfolge.

 **19 985, 19 986, 34 582:**
Aquadimmer, Abb. [15b].

Einbaulagen beachten, siehe Abb. [7b] und [15b]!

Montage in umgekehrter Reihenfolge.

Ersatzteile, siehe Klappseite I (* = Sonderzubehör).

Pflege

Die Hinweise zur Pflege dieser Armatur sind der beiliegenden Pflegeanleitung zu entnehmen.

GB

Installation

- Plaster and tile the wall, excluding the area occupied by the mounting template. Seal any apertures in the wall so that they are watertight to spray water.
- Seal prefabricated walls with a permanently plastic compound.

Installation, see fold-out page II, Figs. [1] to [7].

Open cold and hot-water supply and check connections for water-tightness.

If the thermostat has been installed at too great a depth, this can be increased by 27.5mm with an extension set (see Replacement parts, fold-out page I, Prod. no.: 47 780 or 47 781).

Reversed connection (hot on right - cold on left).

Replace thermostatic compact cartridge, see Replacement parts, fold-out page I, Prod. no.: 47 186 (3/4").

Temperature adjustment, see fold-out page III, Fig. [8].

- Before the mixer is put into service, if the mixed water temperature measured at the point of discharge varies from the specified temperature set on the thermostat.
- After any maintenance operation on the thermostatic cartridge.

Operating, see fold-out page III, Figs. [9] and [10].

The safety stop limits the temperature range to 38 °C. The 38 °C limit can be overridden by pressing the button, see Fig. [10].

Prevention of frost damage

When the domestic water system is drained, thermostats must be drained separately, since non-return valves are installed in

the hot and cold water connections.

The complete thermostat assemblies and non-return valves must be unscrewed and removed.

Maintenance, see fold-out page IV, Figs. [11] to [15].

Inspect and clean all parts, replace as necessary and lubricate with special grease.

Shut off cold and hot water supplies.

Thermostatic compact cartridge, see Fig. [13].


Observe the correct installation position of the thermostatic compact cartridge, see detail.

Readjustment is necessary after every maintenance operation on the thermostatic cartridge, see Fig. [8].

Assemble in reverse order.

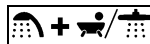
Non-return valve, see Fig. [14].

Assemble in reverse order.

 **19 984, 34 575:**
Ceramic headpart, see Fig. [15a].

Observe the correct installation positions, see Figs. [7a] and [15a].

Assemble in reverse order.

 **19 985, 19 986, 34 582:**
Aquadimmer, see Fig. [15b].

Observe the correct installation positions, see Figs. [7b] and [15b].

Assemble in reverse order.

Replacement parts, see fold-out page I (* = special accessories).

Care

For directions on the care of this fitting, refer to the accompanying Care Instructions.

F

Installation

- Terminer d'enduire le mur et le carreler jusqu'au gabarit de montage. Protéger les ouvertures dans le mur contre les éclaboussures.
- En cas de murs préfabriqués, étancher avec des matériaux élastiques.

Montage, voir volet II, fig. [1] à [7].

Ouvrir les arrivées d'eau froide et d'eau chaude et vérifier l'étanchéité des raccordements.

Si le thermostat est encastré trop profondément, la profondeur de montage peut être compensée de 27,5mm à l'aide d'un set de rallonge (voir volet I Pièces de rechange, réf. 47 780/47 781).

Raccordement inversé (chaud à droite - froid à gauche).

Remplacer la cartouche compacte de thermostat, voir pièces de rechange, volet I, réf. 47 186 (3/4").

Réglage de la température, voir volet III, fig. [8].

- Avant la mise en service, si la température de l'eau mitigée mesurée au point de puisage est différente de la température de consigne réglée au thermostat.
- Après toute opération de maintenance sur l'élément thermostatique.

Utilisation, voir volet III, fig. [9] et [10].

La température est limitée à 38 °C par le verrouillage de sécurité. Il est possible d'aller au-delà de la limite des 38 °C et d'obtenir une température plus élevée en appuyant sur la touche, voir fig. [10].

Attention en cas de risque de gel

Lors du vidage de l'installation principale, vider les thermostats séparément étant donné que les raccordements d'eau froide et

d'eau chaude sont équipés de clapets anti-retour.

Sur les thermostats, déposer les clapets anti-retour et les éléments thermostatiques complets.

Maintenance, voir volet IV, fig. [11] à [15].

Contrôler toutes les pièces, les nettoyer, les remplacer si nécessaire et les graisser avec de la graisse spéciale pour robinetterie.

Couper l'alimentation en eau chaude et en eau froide.

Cartouche compacte de thermostat, voir fig. [13].

Respecter la position de montage de la cartouche compacte de thermostat, voir détail.

Après tout travail de maintenance sur la cartouche de thermostat, un réglage est nécessaire, voir fig. [8].

Le montage s'effectue dans l'ordre inverse de la dépose.

Clapet anti-retour, voir fig. [14].

Le montage s'effectue dans l'ordre inverse de la dépose.



19 984, 34 575:

Tête en céramique, voir fig. [15a].

Respecter la position de montage, fig. [7a] et [15a].

Le montage s'effectue dans l'ordre inverse de la dépose.



19 985, 19 986, 34 582:

Commande Aquadimmer, voir fig. [15b].

Respecter la position de montage, fig. [7b] et [15b].

Le montage s'effectue dans l'ordre inverse de la dépose.

Pièces de rechange, voir volet I (* = Accessoires spéciaux).

Entretien

Les indications relatives à l'entretien de cette robinetterie figurent sur la notice jointe à l'emballage.

E

Instalación

- Enlucir por completo la pared y alicatarla hasta la plantilla de montaje. Estanqueizar además los orificios de la pared, para que no entre agua de salpicaduras.
- En caso de paredes prefabricadas, estanqueizar con un producto dotado de elasticidad.

Montaje, véase la página desplegable II, figs. [1] a [7].

¡Abrir las llaves de paso del agua fría y del agua caliente y comprobar la estanqueidad de las conexiones!

Si el termostato está montado demasiado hacia adentro, la profundidad de montaje puede incrementarse 27,5mm con un set de prolongación (véase Piezas de recambio, página desplegable I, núm. de pedido: 47 780/47 781).

Conexión invertida (caliente al lado derecho - frío al lado izquierdo).

Sustituir el termoelemento del termostato, véase Piezas de recambio en la página desplegable I, núm. de pedido: 47 186 (3/4").

Ajuste de la temperatura,

véase la página desplegable III, figs. [8].

- Antes de la puesta en servicio, si la temperatura del agua mezclada medida en el punto de consumo difiere de la temperatura teórica ajustada en el termostato.
- Después de cualquier trabajo de mantenimiento en el termoelemento.

Manejo, véase la página desplegable III, figs. [9] y [10].

La gama de temperaturas está limitada a 38 °C mediante el tope de seguridad. Pulsando la tecla se sobrepasa el límite de 38 °C, véase fig. [10].

Atención en caso de peligro de helada

Al vaciar la instalación de la casa los termostatos deberán

vaciarase aparte, pues en las acometidas del agua fría y del agua caliente hay válvulas antirretorno.

Deberán desenroscarse todos los componentes de los termostatos junto con las válvulas antirretorno.

Mantenimiento, véase la página desplegable IV, figs. [11] a [15].

Revisar todas las piezas, limpiarlas, sustituir las en caso de ser necesario, y engrasarlas con grasa especial para grifería.

Cerrar las llaves de paso del agua fría y del agua caliente.

Termoelemento del termostato, véase fig. [13].

Prestar atención a la posición de montaje, véase la indicación detallada.

Después de cada operación de mantenimiento en el termoelemento del termostato, es necesario un ajuste, véase Fig. [8].

El montaje se efectúa en el orden inverso.

Válvula antirretorno, véase fig. [14].

El montaje se efectúa en el orden inverso.



19 984, 34 575:

Keramik-Oberteil, véase fig. [15a].

¡Mantenga la posición correcta de montaje,

véase figs. [7a] y [15a].

El montaje se efectúa en el orden inverso.



19 985, 19 986, 34 582:

Mecanismo Aquadimmer, véase fig. [15b].

¡Mantenga la posición correcta de montaje,

véase figs. [7b] y [15b].

El montaje se efectúa en el orden inverso.

Piezas de recambio, véase la página desplegable I

(* = accesorios especiales).

Cuidados

Las instrucciones para los cuidados de esta grifería se encuentran en las instrucciones de conservación adjuntas.



Installazione

- Rifinire la parete e applicare le piastrelle fino alla dima di montaggio. Proteggere le aperture nella parete dagli spruzzi d'acqua.
- Per pareti prefabbricate chiudere le fessure con mastice non indurente.

Montaggio, vedere il risvolto di copertina II, figg. [1] a [7].

Aprire l'entrata dell'acqua calda e fredda e controllare la tenuta dei raccordi.

Se il termostatico è fosse incassato troppo profondamente, è possibile compensare la profondità interna di 27,5mm mediante una prolunga (vedere i Pezzi di ricambio nel risvolto di copertina I, n. di codice: 47 780/47 781).

Raccordi invertiti (caldo a destra - freddo a sinistra).

Sostituire la cartuccia termostatica compatta, vedere i pezzi di ricambio sul risvolto di copertina I, n. di codice: 47 186 (3/4").

La regolazione della temperatura, vedere il risvolto di copertina III, fig. [8].

- Da effettuare prima della messa in esercizio, se la temperatura dell'acqua miscelata, misurata sulla bocca di uscita, si scosta da quella nominale regolata sul termostatico.
- Da effettuare dopo ogni manutenzione del termoelemento.

Utilizzo, vedere il risvolto di copertina III, figg. [9] i [10].

Limitazione di temperatura

L'intervallo di temperatura è limitato a 38 °C mediante il blocco di sicurezza. Premendo il tasto viene superato il limite dei 38 °C, vedere fig. [10].

Avvertenze in caso di gelo

In caso di svuotamento dell'impianto domestico, è necessario svuotare separatamente i termostatici, dato che nei raccordi dell'acqua calda e di quella fredda vi sono dei dispositivi

anti-riflusso. In casi del genere, smontare interamente i termoelementi e i dispositivi anti-riflusso.

Manutenzione, vedere il risvolto di copertina IV, figg. [11] a [15].

Controllare e pulire tutti i componenti, eventualmente sostituire quelli difettosi e lubrificare con grasso speciale per rubinetti.

Chiudere le entrate dell'acqua calda e fredda.

Cartuccia termostatica compatta, vedere fig. [13].


Rispettare la posizione di montaggio, vedere dettaglio.

Dopo ogni operazione di manutenzione della cartuccia termostatica è necessario eseguire una nuova taratura, vedere fig. [8].

Eseguire il rimontaggio in ordine inverso.

Dispositivo anti-riflusso, vedere fig. [14].


Eseguire il rimontaggio in ordine inverso.

 **19 984, 34 575:**

Testina in ceramica, vedere fig. [15a].

Rispettare le posizioni di montaggio, vedere figg. [7a] i [15a].

Eseguire il rimontaggio in ordine inverso.

 **19 985, 19 986, 34 582:**

Aquadimmer, vedere fig. [15b].

Rispettare le posizioni di montaggio, vedere figg. [7b], [15b].

Eseguire il rimontaggio in ordine inverso.

Per i pezzi di ricambio, vedere il risvolto di copertina I (* = Accessori speciali).

Manutenzione ordinaria

Le istruzioni per la manutenzione ordinaria del presente rubinetto sono riportate nei fogli acclusi.



Installeren

- Bepaleister de muur en breng tegels aan tot tegen de inbouwsjabloon. Bescherm de muuropeningen tegen spatwater.

- Dicht prefabwanden met elastische middelen.

Monteren, zie uitvouwbaar blad II afb. [1] tot [7].

Open de koud- en warmwatertoevoer en controleer de aansluitingen op lekkage!

Als de thermostaat te diep is ingebouwd, kunt u de inbouwdiepte met de verlengstukset 27,5mm vergroten (zie Reserveonderdelen uitvouwbaar blad I, bestelnr.: 47 780/47 781).

Als de aansluiting in spiegelbeeld (warm rechts - koud links) is.

Compacte kardoos van de thermostaat vervangen, zie Reserveonderdelen uitvouwbaar blad I, best.nr.: 47 186 (3/4").

Temperatuur instellen, zie uitvouwbaar blad III afb. [8].

- Vóór de ingebruikneming, wanneer de aan het tappunt gemeten mengwatertemperatuur afwijkt van de op de thermostaat ingestelde temperatuur.
- Telkens wanneer onderhoud is gepleegd aan het thermo-element.

Bediening, zie uitvouwbaar blad III afb. [9] en [10].

Het temperatuurbereik wordt door de veiligheidsblokkering op 38 °C begrensd. Door indrukken van de knop kan de 38 °C-blokkering worden overschreden, zie afb. [10].

Attentie bij vorst

Bij het aftappen van de waterleidinginstallatie dienen de thermostaten apart te worden afgetapt, omdat zich in de

koud- en warmwateraanluiting terugslagkleppen bevinden. Hierbij moeten het complete thermostaatdeel en de terugslagkleppen worden verwijderd.

Onderhoud, zie uitvouwbaar blad IV afb. [11] tot [15]. Controleer en reinig alle onderdelen. Vervang onderdelen indien nodig. Vet de onderdelen met speciaal armaturenvet in.

Koud- en warmwatertoevoer afsluiten.

Compacte kardoos thermostaat, zie afb. [13].


Neem de inbouwpositie in acht, zie detail.

Na elk onderhoud aan de kardoos van de thermostaat moet u deze opnieuw afstellen, zie afb. [8].

De onderdelen worden in omgekeerde volgorde gemonteerd.

Terugslagklep, zie afb. [14].


De onderdelen worden in omgekeerde volgorde gemonteerd.

 **19 984, 34 575:**

Keramisch bovendeel, zie afb. [15a].

Inbouwplaats in acht nemen, zie afb. [7a] tot [15a].

De onderdelen worden in omgekeerde volgorde gemonteerd.

 **19 985, 19 986, 34 582:**

Aquadimmer, zie afb. [15b].

Inbouwplaats in acht nemen, zie afb. [7b] tot [15b].

De onderdelen worden in omgekeerde volgorde gemonteerd.

Reserveonderdelen, zie uitvouwbaar blad I (* = speciaal toebehoren).

Reiniging

De aanwijzingen voor de reiniging van deze kraan vindt u in het bijgaande onderhoudsvoorschrift.

S

Installation

- Putsa færdigt væggen og kakla fram till monteringsmallen. Tätå öppningarna i väggen mot stänkvattnen.
- Tätå færdiga väggar med elastiskt medel.

Montering, se utvinkningssida II fig. [1] till [7].

Öppna kallvatten- och varmvattentillförseln och kontrollera att anslutningarna är tätå!

Om termostaten har monterats för djupt, kan monteringsdjupet ökas med 27,5mm med en förlängningssats (se Reservdelar utvinkningssida I, best.-nr: 47 780/47 781).

Spegelvänd anslutning (varmt höger - kallt vänster).

Byt ut termostatpatronen, se reservdelar utvinkningssida I, best.-nr: 47 186 (3/4").

Temperaturinställning, se utvinkningssida III fig. [8].

- Före första användningen, om den vid tappstället uppmätta blandvattentemperaturen avviker från termostatinställningen.
- Efter varje underhåll på termoelementet.

Betjåning, se utvinkningssida III, fig. [9] och [10].

Temperaturen begrånsas av säkerhetsspårren vid 38 °C. Genom tryck på knappen kan 38 °C-spårren överskridas, se fig. [10].

Vid risk för frost

Töms husanläggningen är det viktigt att tömma termostaterna separat, eftersom det finns backventiler monterade i kallvatten- och varmvattenanslutningen.

På termostaterna ska de kompletta termostatinsatserna och backventilerna skruvas loss.

Underhåll, se utvinkningssida IV fig. [11] till [15].

Kontrollera alla delar, rengör dem, byt ut dem vid behov och smörja dem med special-blandarfett.

Stång av kallvatten- och varmvattentiloppet.

Termostatpatron, se fig. [13].

Observera monteringslåge, se detalj.

Efter varje underhåll av termostatpatronen kråvs en ny justering, se fig. [8].

Monteringen sker i omvänd ordningsföljd.

Backventil, se fig. [14].

Monteringen sker i omvänd ordningsföljd.

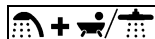


19 984, 34 575:

Keramiköverdel, se fig. [15a].

Observera monteringslågena, se fig. [7a] och [15a].

Monteringen sker i omvänd ordningsföljd.



19 985, 19 986, 34 582:

Aquadimmer, se fig. [15b].

Observera monteringslågena, se fig. [7b] och [15b].

Monteringen sker i omvänd ordningsföljd.

Reservdelar, se utvinkningssida I (* = extra tillbehör).

Skötsel

Skötseltips för denna blandare finns i den bifogade skötselånvåisningen.

DK

Installation

- Puds væggen færdig, og sæt fliser op til monteringskabelonen. Tætå vægåbningerne mod vandstænk.
- Præfabrikerede vægge tåtnes med elastiske midler.

Montering, se foldeside II, ill. [1] til [7].

Åben for koldt- og varmtvandstilförslen, og kontroller, at tilslutningerne er tåtte!

Er termostaten monteret for dybt, kan monteringsdybden foråges med 27,5mm vha. et forlængelsessæt (se reservedele, foldeside I, bestillingsnummer: 47 780, 47 781).

Spejlvendt tilslutning (varmt til højre - koldt til venstre).

Udskift den kompakte termostatpatron, se reservedele, foldeside I, bestillingsnummer: 47 186 (3/4").

Temperaturindstillingen, se foldeside III, ill. [8].

- Inden ibrugtagning, hvis den målte blandingsvandtemperatur ved tapstedet afviger fra den temperatur, der er indstillet på termostaten.
- Efter alt vedligeholdelsesarbejde på termoelementet.

Betjåning, se foldeside III, ill. [9] og [10].

Temperaturområdet begrånses til 38 °C af sikkerhedsspårren. Ved at trykke på tasten kan 38 °C-spårren overskrides, se ill. [10].

Bemærk ved risiko for frost

Når husets anlæg tømmes, skal termostaterne tømmes separat, da der sidder kontraventiler i koldt- og varmtvandstilslutningen.

De komplette termostatindsatser og kontraventilerne i termostaterne skal skrues ud.

Vedligeholdelse, se foldeside IV, ill. [11] til [15].

Kontroller alle dele, rens dem, udskift dem evt., og smør dem med specielt armaturfett.

Luk for koldt- og varmtvandstilförslen.

Kompakt termostatpatron, se ill. [13].

Vår opmærksom på den kompakte termostatpatrons monteringsposition, se detalje.

Efter alt vedligeholdelsesarbejde på termostatpatronen skal der justeres, se ill. [8].

Monteringen foretages i omvendt rækkefølge.

Kontraventil, se ill. [14].

Monteringen foretages i omvendt rækkefølge.

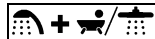


19 984, 34 575:

Keramisk overdel, se ill. [15a].

Vår opmærksom på monteringspositionerne, se ill. [7a] og [15a].

Monteringen foretages i omvendt rækkefølge.



19 985, 19 986, 34 582:

Aquadimmer, se ill. [15b].

Vår opmærksom på monteringspositionerne, se ill. [7b] og [15b].

Monteringen foretages i omvendt rækkefølge.

Reservdele, se foldeside I (* = specialtilbehör).

Pleje

Anvåisningerne vedrørende pleje af dette armatur er ånført i vedlagte vedligeholdelsesvejledning.

N

Installering

- Puss ferdig veggen, og legg fliser frem til monteringsjablonen. Tett veggåpningene mot vannsprut.
- Monteringsklare vegger tettes med elastisk middel.

Montering, se utbrettside II, bilde [1] til [7].

Åpne kaldt- og varmtvannstilførselen, og kontroller at koblingene er tette.

Hvis termostaten er montert for langt ned, kan monteringsdybden økes med 27,5mm ved bruk av et forlengelsessett (se Reservedeler på utbrettside I, best. nr. 47 780/47 781).

Speilvendt tilkobling (varmt til høyre – kaldt til venstre).

Utskifting av kompakt termostatpatron, se reservedeler, utbrettside I, best. nr. 47 186 (3/4”).

Temperaturjustering, se utbrettside III, bilde [8].

- Før bruk dersom blandevanntemperaturen som måles ved tappestedet avviker fra den nominelle temperaturen som er innstilt på termostaten.
- Hver gang det er utført vedlikehold på termoelementet.

Betjening, se utbrettside III, bilde [9] og [10].

Temperaturområdet begrenses av sikkerhetssperren til 38 °C. 38 °C-sperren kan overskrides ved å trykke på knappen, se bilde [10].

Viktig ved fare for frost

Ved tømning av husanlegget må termostaten tømmes separat fordi det er montert tilbakeslagsventiler i kaldt- og varmtvannstilkoblingen.

På termostaten må de komplette termostatinnsettene og tilbakeslagsventilene skrus ut.

Vedlikehold, se utbrettside IV, bilde [11] til [15].

Kontroller alle delene, rengjør, skift eventuelt ut og smør med spesialarmaturfett.

Steng kaldt- og varmtvannstilførselen.

Kompakt termostatpatron, se bilde [13].

Pass på monteringsstillingen til den kompakte termostatpatronen, se detaljbilde.

Justering er nødvendig hver gang det er utført vedlikehold på den kompakte termostatpatronen, se bilde [8].

Monter i motsatt rekkefølge.

Tilbakeslagsventil, se bilde [14].

Monter i motsatt rekkefølge.



19 984, 34 575:

Keramikkoverdel, se bilde [15a].

Pass på plasseringen, se bilde [7a] og [15a].

Monter i motsatt rekkefølge.



19 985, 19 986, 34 582:

Aquadimmerr, se bilde [15b].

Pass på plasseringen, se bilde [7b] og [15b].

Monter i motsatt rekkefølge.

Reservedeler, se utbrettside I (* = ekstra tilbehør).

Pleie

Informasjon om pleie av denne armaturen finnes i vedlagte pleiveiledning.

FIN

Asennus

- Rappaa seinä valmiiksi ja laatoita se asennuslevyyn asti. Tiivistä samalla seinän raot roiskuvan veden varalta.
- Valmiiden seinien yhteydessä tiivistä joustavilla aineilla.

Asennus, ks. kääntöpuolen sivu II, kuva [1] - [7].

Avaa kylmän ja lämpimän veden tulo ja tarkasta liitäntöjen tiiviys!

Jos termostaatti on asennettu liian syvälle, asennussyvyyttä voidaan siinä tapauksessa suurentaa pidennysosilla 27,5mm verran (katso Varaosat kääntöpuolen sivulla I, tilausnumero: 47 780/47 781).

Päinvastainen liitäntä (lämmiin oikealla - kylmä vasemmalla).

Vaihda termostaattisäätöosa, ks. varaosat kääntöpuolen sivulla I, tilausnumero: 47 186 (3/4”).

Lämpötilan säätö, ks. kääntöpuolen sivu III, kuva [8].

- Ennen käyttöönottoa, jos sekoitetun veden mitattu lämpötila poikkeaa termostaattilla säädetyistä ohjelämpötilasta.
- Aina termostaatin huollon jälkeen.

Käyttö, katso kääntöpuolen sivu III, kuva [9] ja [10].

Turvarajoin rajoittaa lämpötilan 38 °C:een. 38 °C -rajoitin voidaan ylittää painamalla painiketta, ks. kuva [10].

Pakkasen varalta huomioitava

Kun tyhjennät talon putkistot, termostaattit on tyhjennettävä erikseen, koska kylmä- ja lämminvesiliitäntöissä on takaiskuventtiilit.

Termostaateista täytyy ruuvata irti kaikki termostaattiosat ja takaiskuventtiilit.

Huolto, ks. kääntöpuolen sivu IV, kuva [11] - [15].

Tarkista kaikki osat, puhdista tai vaihda tarvittaessa ja rasvaa erikoisrasvalla.

Sulje kylmän ja lämpimän veden tulo hanalle.

Termostaattisäätöosa, ks. kuva [13].

Huomaa termostaattisäätöosan oikea asento,

ks. suurennos.

Termostaattisäätöosan jokaisen huoltokerran jälkeen täytyy suorittaa säätö, ks. kuva [8].

Osat asennetaan päinvastaisessa järjestyksessä.

Takaiskuventtiili, ks. kuva [14].

Osat asennetaan päinvastaisessa järjestyksessä.



19 984, 34 575:

Keraaminen sulku, ks. kuva [15a].

Huomaa osien asento, ks. kuva [7a] ja [15a].

Osat asennetaan päinvastaisessa järjestyksessä.



19 985, 19 986, 34 582:

Aquadimmer-vaihdin, ks. kuva [15b].

Huomaa osien asento, ks. kuva [7b] ja [15b].

Osat asennetaan päinvastaisessa järjestyksessä.

Varaosat, ks. kääntöpuolen sivu I (* = lisätarvike).

Hoito

Tämän laitteen hoitoa koskevat ohjeet on annettu mukana olevassa hoito-oppaassa.

PL

Instalacja

- Otynkować ścianę i wyłożyć płytkami do krawędzi szablonu montażowego. W czasie tych czynności uszczelnić otwory w ścianie przed bryzgami wody.
- W przypadku ścian prefabrykowanych uszczelnić przy pomocy masy uszczelniającej.

Montaż, zob. strona rozkładana II, rys. [1] do [7].

Odkręcić zawory doprowadzające wody zimnej i gorącej oraz sprawdzić szczelność połączeń!

Jeżeli termostat jest zabudowany zbyt głęboko, to głębokość montażu można zwiększyć o 27,5mm, przy pomocy zestawu przedłużającego (zob. Części zamienne, strona rozkładana I, nr kat.: 47 780/47 781).

Podłączenie odwrotne (gorąca – str. prawa, zimna – str. lewa).

Wymienić kompaktową głowicę termostatyczną, zob. części zamienne, str. rozkładana I, nr kat.: 47 186 (3/4").

Regulacja temperatury, zob. strona rozkładana III, rys. [8].

- Przed uruchomieniem, jeżeli temperatura wody mieszanej zmierzona w punkcie czerpalnym różni się od temperatury wody nastawionej na termostacie.

- Po każdorazowej konserwacji termoelementu.

Obsługa, zob. strona rozkładana III, rys. [9] i [10].

Temperatura wody jest ograniczona przez blokadę bezpieczeństwa do 38 °C. Naciśnięcie przycisku umożliwia wyłączenie blokady ograniczającej temperaturę wody do 38 °C, zob. rys. [10].

W przypadku niebezpieczeństwa wystąpienia mrozu Podczas opróżniania domowej instalacji wody, termostaty należy opróżnić oddzielnie, bowiem na doprowadzeniach

wody gorącej i zimnej osadzone są zawory zwrotne.

W przypadku termostatów należy wykręcić kompletne wkładki termostatowe i zawory zwrotne wody.

Konserwacja, zob. strona rozkładana IV, rys. [11] - [15].

Skontrolować wszystkie części, oczyścić, ewent. wymienić, przesmarować specjalnym smarem do armatur.

Zamknąć doprowadzenie wody zimnej i gorącej.

Kompaktowa głowica termostatyczna, zob. rys. [13].

Zwrócić uwagę na położenie montażowe, zob. szczegóły.

Po każdej konserwacji kompaktowej głowicy termostatycznej należy przeprowadzić kalibrację, zob. rys. [8].

Montaż odbywa się w odwrotnej kolejności.

Zawór zwrotny, zob. rys. [14].

Montaż odbywa się w odwrotnej kolejności.

19 984, 34 575:

Głowica ceramiczna, zob. rys. [15a].

Zwrócić uwagę na położenie montażowe, rys. [7a] i [15a].

Montaż odbywa się w odwrotnej kolejności.

19 985, 19 986, 34 582:

Regulator przepływu, zob. rys. [15b].

Zwrócić uwagę na położenie montażowe, rys. [7b] i [15b].

Montaż odbywa się w odwrotnej kolejności.

Części zamienne, zob. strona rozkładana I (* = wyposażenie dodatkowe).

Pielęgnacja

Wskazówki dotyczące pielęgnacji armatury zamieszczono w załączonej instrukcji pielęgnacji.

UAE

تحذير من خطر الجليد

عند تفريغ أنابيب ومواسير المياه في المنزل يجب تفريغ منظمات حرارة المياه كل على حدة حيث أن طرقي توصيل المياه الباردة والساخنة يحتويان على صمامات منع الارتداد الخلفي للمياه.

عند منظمات درجة حرارة المياه يجب فك كافة الوالنج وصمامات منع الارتداد الخلفي للمياه وإزالتها.

الصيانة، انظر الصفحة المطوية IV، شكل [15] - [11].

يتم فحص كافة الأجزاء وتنظيفها وعند اللزوم استبدالها وتشحيمها بشحم خاص بالخلاطات.

أغلق خطي تغذية المياه الباردة والساخنة.

خرطوشة المنظم المدمجة، شكل [13].

يرجى مراعاة وضع التركيب السليم لخرطوشة المنظم المدمجة،

انظر التفصيل.

بعد كل صيانة تجرى على خرطوشة المنظم يجب إجراء عملية الضبط (انظر فقرة الضبط). التركيب يتم بالترتيب العكسي.

صمام منع الارتداد الخلفي للمياه، شكل [14].

التركيب يتم بالترتيب العكسي.

19 984, 34 575:

جهاز الخط السيراميكي، شكل [15a].

يرجى التأكد من خطوات التركيب السليم، شكل [7a] - [15a].

التركيب يتم بالترتيب العكسي.

19 985, 19 986, 34 582:

جهاز الخط السيراميكي، شكل [15b].

يرجى التأكد من خطوات التركيب السليم، شكل [7b] - [15b].

التركيب يتم بالترتيب العكسي.

انظر الصفحة المطوية I (* = إضافات خاصة) فيما يتعلق بقطع الغيار.

الخدمة والصيانة

إرشادات الخدمة والصيانة الخاصة بهذا الخلاط يمكنكم الإطلاع عليها في إرشادات الخدمة والصيانة المرفقة.

التركيب

- قم بتلميط الجدار وتبليطه حتى صفيحة المعايرة مع سد فتحات وتغيب الجدار ضد رذاذ المياه.

- في حالة الجدران الجاهزة قم بتغطية الوصلات بمركب دائم وثابت من اللدائن.

الخلاط الرئيسي المنظم لدرجة الحرارة

التركيب، انظر الصفحة المطوية II، شكل [1] - [7].

افتح خطي تغذية المياه الباردة والساخنة وافحص الوصلات من حيث إحكامها وعدم تسرب المياه منها!

إذا تم تركيب منظم درجة الحرارة بعمق كبير داخل الجدار يمكن تمديد عمق التركيب بمقدار 27,5 مم مع استخدام طقم التمديد (انظر قطع الغيار على الصفحة المطوية I، رقم الطلبية: 47 780/47 781).

التوصيل العكوس (ساخن على اليمين - بارد على اليسار).

يتم إستبدال خرطوشة المنظم المدمجة، انظر قطع الغيار على الصفحة المطوية I، رقم الطلبية: 47 186 (3/4").

الضبط

تركيب مقبض إختيار درجة الحرارة وضبط درجة الحرارة.

انظر الصفحة المطوية III، شكل [8].

- قبل التشغيل، إذا اختلفت درجة حرارة المياه المختلطة التي تم قياسها عند طرف توصيل المياه عن درجة الحرارة المحددة بمنظم درجة حرارة المياه.

- بعد كل صيانة تجرى على العنصر المتأثر بالحرارة.

استخدام مقبض الإغلاق والمحول، انظر الصفحة المطوية III، شكل [9] - [10].

تحديد درجة الحرارة

يقوم إيقاف الأمان بتحديد نطاق درجة الحرارة على 38 °م.

أما إذا رغبت بدرجة حرارة أعلى يمكنك اجتياز

درجة الحرارة المحددة والبالغة 38 °م من خلال الضغط على الزر،

انظر الشكل [10].



Εγκατάσταση

- Τοποθετήστε στον τοίχο το επίχρισμα και επιστρώστε το μέχρι τον οδηγό συναρμολόγησης. Στεγανοποιήστε τα ανοίγματα του τοίχου από το νερό ψεκασμού.
- Σε προκατασκευασμένους τοίχους η μόνωση πρέπει να γίνει με ελαστικά υλικά.

Συναρμολόγηση, βλέπε αναδιπλούμενη σελίδα II, εικ. [1] - [7].

Ανοίξτε τις παροχές κρύου και ζεστού νερού και ελέγξτε τη στεγανότητα των συνδέσεων!

Εάν ο θερμοστάτης έχει τοποθετηθεί σε μεγάλο βάθος, τότε το βάθος τοποθέτησης μπορεί να επεκταθεί κατά 27,5mm με το σέτ επιμήκυνσης (βλέπε αναδιπλούμενη σελίδα ανταλλακτικών I, Αρ. παραγγελίας: 47 780/47 781).

Αντιστρεπτές συνδέσεις (ζεστό δεξιά – κρύο αριστερά). Αντικαταστήστε το μηχανισμό του θερμοστάτη, βλέπε ανταλλακτικά στην αναδιπλούμενη σελίδα I, Αρ. παραγγελίας: 47 186 (3/4").

Ρύθμιση θερμοκρασίας, βλέπε αναδιπλούμενη σελίδα III, εικ. [8].

- Πριν τη χρήση, όταν διαφέρει η θερμοκρασία του νερού μίξης στην έξοδο από τη θερμοκρασία που έχει επιλεγεί στο θερμοστάτη.
- Μετά από κάθε συντήρηση στο στοιχείο θερμοστάτη.

Χειρισμός, βλέπε αναδιπλούμενη σελίδα III, εικ. [9] και [10]. Η περιοχή θερμοκρασίας περιορίζεται από ένα διακόπτη ασφαλείας στους 38 °C. Πιέζοντας το πλήκτρο μπορείτε να παρακάμψετε τη διακοπή λειτουργίας στους 38 °C, βλ. εικ. [10].

Προσοχή σε περίπτωση παγετού

Σε περίπτωση αποστράγγισης της υδραυλικής εγκατάστασης του σπιτιού, οι θερμοστάτες πρέπει να αδειάζουν χωριστά, διότι στις παροχές κρύου και ζεστού νερού υπάρχουν

εγκατεστημένες βαλβίδες αντεπιστροφής που εμποδίζουν την αντίστροφη ροή. Στους θερμοστάτες, πρέπει να ξεβιδωθούν όλα τα ένθετα θερμοστατών και οι βαλβίδες αντεπιστροφής.

Συντήρηση, βλέπε αναδιπλούμενη σελίδα IV εικ. [11] - [15]. Ελέγξτε και καθαρίστε όλα τα εξαρτήματα και, αν χρειαστεί, αντικαταστήστε τα. Επαλείψτε τα εξαρτήματα με το ειδικό λιπαντικό.

Κλείστε την παροχή κρύου και ζεστού νερού.

Μηχανισμός θερμοστάτη, βλέπε εικ. [13].


Προσέξτε τη θέση τοποθέτησης του μηχανισμού του θερμοστάτη, βλέπε λεπτομέρεια.

Μετά από κάθε συντήρηση του μηχανισμού θερμοστάτη είναι απαραίτητη μια ρύθμιση, βλέπε εικ. [8].

Η συναρμολόγηση πρέπει να γίνει με την αντίστροφη σειρά.

Βαλβίδα αντεπιστροφής, βλέπε εικ. [14].


Η συναρμολόγηση πρέπει να γίνει με την αντίστροφη σειρά.

 **19 984, 34 575:**

Κεραμικός μηχανισμός, βλέπε εικ. [15a].

Προσέξτε τη σωστή θέση τοποθέτησης, βλέπε εικ. [7a] και [15a].

Η συναρμολόγηση πρέπει να γίνει με την αντίστροφη σειρά.

 **19 985, 19 986, 34 582:**

Διακόπτης ρύθμισης ροής νερού, βλέπε εικ. [15b].

Προσέξτε τη σωστή θέση τοποθέτησης, βλέπε εικ. [7b] και [15b].

Η συναρμολόγηση πρέπει να γίνει με την αντίστροφη σειρά.

Ανταλλακτικά, βλέπε αναδιπλούμενη σελίδα I (* = πρόσθετος εξοπλισμός).

Περιποίηση

Τις οδηγίες που αφορούν την περιποίηση αυτής της μπαταρίας μπορείτε να τις πάρετε από τις συνημμένες οδηγίες περιποίησης.



Instalace

- Načisto omítnoutou stěnu obložte obkládačkami až k montážní šabloně. Vývody ve stěně přitom utěsněte proti vniknutí vody.
- Otvory u prefabrikovaných stěn utěsněte elastickým silikonem.

Montáž, viz skládací strana II, obr. [1] - [7].

Otevřete přívod studené a teplé vody a zkontrolujte těsnost všech spojů!

Jestliže je termostat namontován příliš hluboko, lze montážní hloubku zvětšit pomocí prodlužovací sady o 27,5mm (viz Náhradní díly, skládací strana I, obj. čís.: 47 780/47 781).

Opačná montáž připojení (teplá vpravo - studená vlevo). Výměna kompaktní termostatové kartuše, viz náhradní díly, skládací strana I, obj. č.: 47 186 (3/4").

Nastavení teploty, viz skládací strana III, obr. [8].

- Před uvedením do provozu, když se změnená teplota smíšené vody v místě odběru odchyluje od nastavené požadované teploty na termostatu.
- Po každé údržbě termočlánku.

Ovladače, viz skládací strana III, obr. [9] a [10].

Teplotní rozsah je omezen pojistnou záložkou na 38 °C. Záložku pro tepelnou hranici 38 °C lze překročit stisknutím tlačítka, viz obr. [10].

Pozor při nebezpečí mrazu

Při vyprázdnování domovního vodovodního systému je třeba termostaty vyprázdnit samostatně, protože se v přívodu studené a teplé vody nacházejí zpětné klapky.

U termostatů je nutné vyšroubovat kompletní vložky termostatů a zpětné klapky.

Údržba, viz skládací strana IV, obr. [11] - [15].

Všechny díly zkontrolujte, vyčistěte, podle potřeby vyměňte a namažte speciálním mazivem pro armatury.

Uzavřete přívod studené a teplé vody.

Kompaktní termostatová kartuše, viz obr. [13].


Dbejte na správnou montážní polohu kompaktní termostatové kartuše, viz detail.

Po každé údržbě termostatové kartuše je nutno provést seřízení, viz obr. [8].

Montáž se provádí v obráceném pořadí.

Zpětná klapka, viz obr. [14].

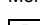
Montáž se provádí v obráceném pořadí.

 **19 984, 34 575:**

Keramický vršek, viz obr. [15a].

Dodržte montážní polohu, viz obr. [7a] a [15a].

Montáž se provádí v obráceném pořadí.

 **19 985, 19 986, 34 582:**

Aquadimer, viz obr. [15b].

Dodržte montážní polohu, viz obr. [7b] a [15b].

Montáž se provádí v obráceném pořadí.

Náhradní díly, viz skládací strana I (* = zvláštní příslušenství).

Ošetřování

Pokyny k ošetřování této armatury jsou uvedeny v přiloženém návodu k údržbě.

H

Felszerelés

- A falat vakolja készre, és csempézzé be a beszerelő sablonig. Eközben védje a fal nyílásait fröccsenő víz ellen.
- Előkészített falak esetén rugalmas anyaggal tömítsen.

Szerelés, lásd II. kihajtható oldal, [1]. és [7]. ábra.

Nyissa meg a hideg- és a melegvíz vezetékeket és ellenőrizze a bekötések tömítettségét!

Ha a termosztátot túl mélyre szerelte be, akkor a beszerelési mélység egy toldatkészlet segítségével 27,5mm-rel megnövelhető (lásd Alkatrészek, I. kihajtható oldal, megr. szám: 47 780, 47 781).

Felcserélt oldalú bekötés (meleg jobbra - hideg balra). Cserélje ki az termosztát kompakt betétjét, lásd alkatrészek I. kihajtható oldal, Megr.-sz: 47 186 (3/4").

Hőmérséklet-beállítás, lásd III. kihajtható oldal [8]. ábra.

- Üzembe helyezés előtt akkor, ha a kevert víznek a vízkivételi helyen mért hőmérséklete eltér a hőfokszabályozón beállított névleges értéktől.
- A hőelemen végzett minden egyes karbantartás után.

Kezelése, lásd III. kihajtható oldal, [9]. és [10]. ábra.

A hőmérséklettartományt a biztonsági reteszelés 38 °C -ra határolja be. A gomb megnyomásával a 38 °C fokos reteszelés átugorható, lásd [10]. ábra.

Figyelem fagyveszély esetén

A ház vízvezetékének leürítésekor a hőfokszabályozókat külön kell leüríteni, mivel a hidegvíz és a melegvíz csatlakozásaiban visszafolyásgátlók vannak elhelyezve.

P

Instalação

- Acabar de rebocar a parede e colocar azulejos até à matriz de montagem. Isolar as aberturas da parede contra salpicos de água.
- Em paredes acabadas vedar com substâncias elásticas.

Montagem, ver página desdobrável II, fig. [1] a [7].

Abrir a entrada de água fria e de água quente e verificar se as ligações estão estanques!

Se o termostato estiver montado demasiado dentro da parede, poder-se-á aumentar a profundidade de montagem em 27,5mm (veja Peças sobresselentes, página desdobrável I, nº de enc.: 47 780/47 781).

Ligação com os lados invertidos (quente - à direita, fria - à esquerda).

Substituir o termostato compacto, ver peças sobresselentes, página desdobrável I, nº. de enc.: 47 186 (3/4").

Ajuste da temperatura, ver página desdobrável III, fig. [8].

- Antes da entrada em funcionamento, quando a temperatura da água de mistura medida no ponto de tomada difere da temperatura nominal regulada no termostato.
- Após cada manutenção no termoelemento.

Manuseio, ver página desdobrável III, fig. [9] e [10].

O âmbito da temperatura é limitado para 38 °C pelo bloqueio de segurança. Premindo o botão pode ser transposto o bloqueio de 38 °C, ver fig. [10].

Atenção ao perigo de congelação

Ao esvaziar a instalação doméstica, os termostatos devem ser esvaziados separadamente, dado que na ligação de água fria e

água quente existem válvulas anti-retorno.

Nos termostatos é necessário desapertar completamente os cartuchos termostáticos e as válvulas anti-retorno.

Manutenção, ver página desdobrável IV, fig. [11] a [15].

Verificar, limpar e, se necessário, substituir todas as peças e lubrificá-las com massa especial para misturadoras.

Fechar a entrada de água fria e de água quente.

Termostato compacto, ver fig. [13].

Tenha em conta a posição de montagem do termostato compacto, ver o pormenor.

Depois de cada manutenção no cartucho termostático é necessária uma regulação, ver fig. [8].

A montagem é feita pela ordem inversa.

Válvula anti-retorno, ver fig. [14].

A montagem é feita pela ordem inversa.

19 984, 34 575:

Kerámia felsőrész, lásd [15a]. ábra.

Ügyeljen a beszerelési helyzetre, lásd [7a]. és [15a]. ábra.

Az összeszerelés fordított sorrendben történik.

19 985, 19 986, 34 582:

Aquadimmer, lásd [15b]. ábra.

Ügyeljen a beszerelési helyzetre, lásd [7b]. és [15b]. ábra.

Az összeszerelés fordított sorrendben történik.

Alkatrészek, lásd az I. kihajtható oldalon (* = speciális tartozékok).

Ápolás

A szerelvény ápolására vonatkozó útmutatást a mellékelt ápolási utasítás tartalmazza.

Az összeszerelés fordított sorrendben történik.

Az összeszerelés fordított sorrendben történik.

Az összeszerelés fordított sorrendben történik.

Az összeszerelés fordított sorrendben történik.

Az összeszerelés fordított sorrendben történik.

Az összeszerelés fordított sorrendben történik.

Az összeszerelés fordított sorrendben történik.

Az összeszerelés fordított sorrendben történik.

Az összeszerelés fordított sorrendben történik.

Az összeszerelés fordított sorrendben történik.

Az összeszerelés fordított sorrendben történik.

Az összeszerelés fordított sorrendben történik.

Az összeszerelés fordított sorrendben történik.

Az összeszerelés fordított sorrendben történik.

Az összeszerelés fordított sorrendben történik.

Az összeszerelés fordított sorrendben történik.

Az összeszerelés fordított sorrendben történik.

Az összeszerelés fordított sorrendben történik.

Az összeszerelés fordított sorrendben történik.

Az összeszerelés fordított sorrendben történik.

Az összeszerelés fordított sorrendben történik.

Az összeszerelés fordított sorrendben történik.

Az összeszerelés fordított sorrendben történik.

Az összeszerelés fordított sorrendben történik.

Az összeszerelés fordított sorrendben történik.

Az összeszerelés fordított sorrendben történik.

Az összeszerelés fordított sorrendben történik.

Az összeszerelés fordított sorrendben történik.

Az összeszerelés fordított sorrendben történik.

Az összeszerelés fordított sorrendben történik.

Az összeszerelés fordított sorrendben történik.

Az összeszerelés fordított sorrendben történik.

Az összeszerelés fordított sorrendben történik.

Az összeszerelés fordított sorrendben történik.

Az összeszerelés fordított sorrendben történik.

Az összeszerelés fordított sorrendben történik.

Az összeszerelés fordított sorrendben történik.

Az összeszerelés fordított sorrendben történik.

Az összeszerelés fordított sorrendben történik.

Az összeszerelés fordított sorrendben történik.

Az összeszerelés fordított sorrendben történik.

Az összeszerelés fordított sorrendben történik.

Az összeszerelés fordított sorrendben történik.

Az összeszerelés fordított sorrendben történik.

Az összeszerelés fordított sorrendben történik.

Az összeszerelés fordított sorrendben történik.

Az összeszerelés fordított sorrendben történik.

Az összeszerelés fordított sorrendben történik.

Az összeszerelés fordított sorrendben történik.

Az összeszerelés fordított sorrendben történik.

Az összeszerelés fordított sorrendben történik.

Az összeszerelés fordított sorrendben történik.

Az összeszerelés fordított sorrendben történik.

TR

Montaj

- Duvarın sıva işlerini bitirin ve montaj şablonuna kadar fayans döşeyin. Bu esnada duvardaki delikleri sıçrayan suya karşı izole edin.
- Prefabrik duvarlarda sızdırmazlık işlerini elastik malzemelerle yapın.

Montaj, bkz. katlanır sayfa II şekil [1] - [7].

Soğuk ve sıcak su vanasını açın ve tüm bağlantıların sızdırmaz olup olmadığını kontrol edin!

Eğer termostat derine monte edildiye, bu durumda montaj derinliği bir uzatma seti ile 27,5mm kadar artırılabilir (bkz. Yedek parçalar, katlanır sayfa I, sip.-no.: 47 780/47 781).

Ters bağlantı (sıcak sağda – soğuk solda).

Termostat kompakt kartuşunu değiştirin, bkz. yedek parçalar, katlanır sayfa I, Sipariş No.: 47 186 (3/4*).

Sıcaklık ayarı, bkz. katlanır sayfa III, şekil [8].

- Eğer volanda ölçülen karışık su sıcaklığı termostatta ayarlanan sıcaklığa uymuyorsa, kullanımdan önce
- Termo elementte yapılan her bakım sonrası.

Kullanılması, bakınız katlanır sayfa III, şekil [9] ve [10].

Sıcaklık sınırı emniyet kilidi sayesinde 38 °C'a sınırlandırılmıştır. Tuşun basılması ile 38 °C sınırı aşılabılır, bkz şekil [10].

Donma tehlikesine dikkat

Binanın su tesisatını boşaltma esnasında termostatlar da ayrıca boşaltma işlemine tabi tutulmalıdır, çünkü soğuk ve sıcak su bağlantılarında geri emmeyi engelleyen çek valfi bulunmaktadır.

Termostatlarda, komple termostat ilavesi ve çek valfler sökülmemelidir.

Bakım, bkz. katlanır sayfa IV şekil [11] - [15].

Tüm parçaları kontrol edin, temizleyin, gerekirse değiştirin ve özel armatür gresi ile gresleyin.

Soğuk ve sıcak su vanasını kapatın.

Termostat yekpare kartuşu, bkz. şekil [13].

Termostat yekpare kartuşunun montaj pozisyonuna dikkat edin, bkz. detaylar.

Termostat kartuşunda yapılan her bakımdan sonra bir ayarlama gereklidir, bkz. şekil [8].

Montajı ters sıralamayla uygulayın.

Geri emmeyi engelleyen çek valfi, bkz. şekil [14].


Montajı ters sıralamayla uygulayın.

 **19 984, 34 575:**

Seramik salmastra, bkz. şekil [15a].

Montaj pozisyonlarına dikkat edin, bkz. şekil [7a] ve [15a].

Montajı ters sıralamayla uygulayın.

 **19 985, 19 986, 34 582:**

Aquadimmer, bkz. şekil [15b].

Montaj pozisyonlarına dikkat edin, bkz. şekil [7b] ve [15b].

Montajı ters sıralamayla uygulayın.

Yedek parçalar, bkz. katlanır sayfa I (* = Özel aksesuar).

Bakım

Bu bataryanın bakımı ile ilgili gerekli açıklamalar için lütfen birlikte verilen bakım talimatına başvurunuz.

SK

Inštalácia

- Dokončenú omietku steny obložte obkladačkami až po montážnu šablónu. Pritom je treba vývody v stene utesniť proti vode.
- Pri montáži do prefabrikovaných stien otvory utesnite elastickým silikónom.

Montáž, pozri skladaciu stranu II, obr. [1] - [7].

Otvorte prívod studenej a teplej vody a skontrolujte tesnosť všetkých spojov!

Ak je termostat namontovaný príliš hlboko, je možné montážnu hĺbku zväčšiť pomocou predĺžovacej súpravy o 27,5mm (pozri Náhradné diely, skladaciu stranu I, obj. čís.: 47 780/47 781).

Opačná montáž prípojok (teplá vpravo - studená vľavo). Výmena kompaktné termostatovej kartuše, pozri náhradné diely, skladacia strana I, obj. č.: 47 186 (3/4*).

Nastavenie teploty, pozri skladaciu stranu III, obr. [8].

- Pred uvedením do prevádzky, keď sa teplota zmiešanej vody meraná v mieste vytekania odchyľuje od nastavené požadovanej teploty na termostate.
- Po každej údržbe termočlánku.

Manipulácia, pozri skladaciu stranu III, obr. [9] a [10].

Teplotný rozsah je ohraničený pomocou bezpečnostnej zárazky na 38 °C. Teplotnú hranicu 38 °C je možné prekročiť zatlačením tlačidla, pozri obr. [10].

Pozor pri nebezpečenstve mrazu

Pri vyprázdňovaní vodovodného systému je potrebné termostaty vyprázdniť samostatne, pretože v prípojkách

studenej a teplej vody sú namontované spätné klapky. Z termostatov je treba vyskrutkovať kompletne vložky termostatov a spätné klapky.

Údržba, pozri skladaciu stranu IV, obr. [11] - [15].

Všetky diely skontrolujte, vyčistite, príp. vymeňte a namažte špeciálnym tukom na armatúry.

Uzavrite prívod studenej a teplej vody.

Kompaktná termostatová kartuša, pozri obr. [13].


Dbajte na správnu montážnu polohu kompaktné termostatovej kartuše, pozri detail.

Po každej údržbe termostatovej kartuše je potrebné kartušu znovu nastaviť, pozri obr. [8].

Montáž nasleduje v opačnom poradí.

Spätná klapka, pozri obr. [14].


Montáž nasleduje v opačnom poradí.

 **19 984, 34 575:**

Keramikový vršok, pozri obr. [15a].

Dodržte montážnu polohu, pozri obr. [7a] a [15a].

Montáž nasleduje v opačnom poradí.

 **19 985, 19 986, 34 582:**

Aquadimer, pozri obr. [15b].

Dodržte montážnu polohu, pozri obr. [7b] a [15b].

Montáž nasleduje v opačnom poradí.

Náhradné diely, pozri skladaciu stranu I (* = zvláštne príslušenstvo).

Ošetrovanie

Pokyny na ošetrovanie tejto armatúry sú uvedené v priloženom návode na údržbu.



Napeljava

- Steno dokončno obdelajte in do šablone obložite s ploščicami. Pri tem stenske odprtine zatesnite in zaščitite pred brizgi vode.
- Pri montažnih stenah zatesnite z elastičnim sredstvom.

Montaža, glej zložljivo stran II sl. [1] - [7].

Odprite dotok hladne in tople vode ter preverite tesnjenje priključkov!

Če je termostat vgrajen pregloboko, lahko globino vgradnje povečate s podaljševalnim kompletom za 27,5mm (glej Nadomestni deli, zložljiva stran I, št. naroč.: 47 780, 47 781).

Zrcalno obrnjeni priključek (toplo desno - hladno levo). Zamenjava kompaktne kartuše- termostat, glej zložljivo stran I, Best.-Nr.: 47 186 (3/4").

- Nastavitev temperature**, glej zložljivo stran III, sl. [8].
- Pred vklopom, ko na odzemnem mestu izmerjena temperatura mešanja vode odstopa od zelene nastavljene temperature na termostatu.
 - Po vsakem servisiranju termoelementa.

Uporaba, glejte zložljivo stran III, slike [9] in [10].

Temperaturno območje je z varnostno zaporo omejeno na 38 °C. S pritiskom na gumb se prekorači zapora 38 °C, glej sliko [10].

Pozor v primeru nevarnosti zmrzovanja

Pri izpraznitvi naprave morate termostate demontirati in popolnoma izprazniti, ker se v priključkih za hladno in toplo vodo nahajajo protipovratni ventili.

Pri termostatu morate odviti vse njegove vstavke in protipovratne ventile.



Ugradnja

- Ožbukajte zid i popločite ga sve do šablone za ugrađivanje. Pritom zabrtvite otvore u zidu kako bi se spriječilo prskanje vode.
- Kod već dovršenih zidova, zabrtvite elastičnim materijalima.

Montaža, pogledajte preklonnu stranicu II, sl. [1] - [7].

Otvorite dovod hladne i tople vode te ispitajte jesu li priključci zabrtvljeni!

Ako je termostat preduboko ugrađen, dubina ugradnje može se povećati za 27,5mm pomoću produžnog nastavka (vidjeti Zamjenske dijelove na preklonnoj stranici I, kataloški broj: 47 780/47 781).

Obrnuti priključak (toplo desno - hladno lijevo). Zamijenite kompaktnu kartušu termostata, pogledajte rezervne dijelove na preklonnoj stranici I, kataloški broj: 47 186 (3/4").

Podešavanje

Namještanje temperature, pogledajte preklonnu stranicu III, sl. [8].

- Prije puštanja u rad, ako izmjerena temperatura miješane vode na mjestu uzimanja odstupi od namještene zadane temperature na termostatu.
- Nakon svakog postupka održavanja na termoelementu.

Rukovanje, pogledajte preklonnu stranicu III, sl. [9] i [10].

Sigurnosni zapor ograničava raspon temperatura na 38 °C. Pritiskom tipke može se preskočiti graničnik za 38 °C, pogledajte sl. [10].

Sprečavanje šteta od smrzavanja

Prilikom praznjenja kućnog uređaja termostati se moraju posebno isprazniti, jer se u dovodu hladne i tople vode nalaze protupovratni ventili. Kod termostata je potrebno odviti čitave termostatske uloške i protupovratne ventile.

Servisiranje, glej zložljivo stran IV sl. [11] - [15].

Vse dele pregledajte, očistite, po potrebi zamenjajte in namastite s posebno masljo za armature.

Zaprte dotoka hladne in tople vode.

Kompaktna kartuša- termostat, glej sl. [13].

Bodite pozorni na položaj vgradnje kompaktne kartuše-termostata, glej detalj.

Po vsakem servisiranju kompaktne kartuše-termostata je potrebno uravnavanje, glej sl. [8].

Montaža v obratnem vrstnem redu.

Protipovratni ventil, glej sl. [14].

Montaža v obratnem vrstnem redu.



19 984, 34 575:

Keramični zgornji del, glej sl. [15a].

Upoštevajte položaj vgradnje, glej sl. [7a] in [15a].

Montaža v obratnem vrstnem redu.



19 985, 19 986, 34 582:

Aquadimer, glej sl. [15a].

Upoštevajte položaj vgradnje, glej sl. [7a] in [15a].

Montaža v obratnem vrstnem redu.

Nadomestni deli, glej zložljivo stran I (* = posebna oprema).

Vzdrževanje

Navodilo za vzdrževanje te armature je priloženo navodilu za uporabo.

Održavanje, pogledajte preklonnu stranicu IV, sl. [11] - [15].

Pregledajte sve dijelove, očistite ih, po potrebi zamijenite i podmažite posebnom mašću za armature.

Zatvorite dovod hladne i tople vode.

Kompaktna kartuša termostata, pogledajte, sl. [13].

Pripazite na položaj ugradnje kompaktne kartuše termostata, pogledajte povećani prikaz.

Nakon svakog postupka održavanja kompaktne kartuše termostata potrebno je obaviti baždarenje, pogledajte sl. [8].

Montaža se obavlja obrnutim redoslijedom.

Protupovratni ventil, pogledajte sl. [14].

Montaža se obavlja obrnutim redoslijedom.



19 984, 34 575:

Keramički gornji dio, pogledajte [15a].

Pripazite na ispravne položaje ugradnje, pogledajte [7a] i [15a].

Montaža se obavlja obrnutim redoslijedom.



19 985, 19 986, 34 582:

Aquadimmer, pogledajte [15b].

Pripazite na ispravne položaje ugradnje, pogledajte [7b] i [15b].

Montaža se obavlja obrnutim redoslijedom.

Zamjenski dijelovi, pogledajte preklonnu stranicu I (* = poseban pribor).

Njegovanje

Upute o njegovanju ove armature možete pronaći u priloženim uputama za njegovanje.



Монтаж

- Измажете стената и сложете плочки до монтажния шаблон като уплътните пролуките на стената около шаблона срещу водни пръски.
- При предварително подготвени стени уплътнявайте със силикон.

Монтаж, виж страница II, фиг. [1] до [7].

Отворете крановете, пуснете студената и топлата вода и проверете връзките за теч!

Ако термостатът е вграден прекалено дълбоко, то дълбочината на монтиране може да се коригира с 27,5мм с комплект удължители (виж Резервни части, страница I, Кат. №.: 47 780/47 781).

Обратно свързване с водопроводната мрежа

(топла вдясно - студена вляво).
Сменете компактният патрон на термостата, виж Резервни части, страница I, кат. № 47 186 (3/4").

настройка на температурата, виж страница III фиг. [8].

- Преди използване, ако измерената температура на изтичащата смесена вода при изхода е различна от зададената по скалата на термостата.
- След всяка техническа проверка на термоелемента.

Управление, виж страница III, фиг. [9] и [10].

Температурата се ограничава чрез предпазния бутон до 38 °С. Чрез натискане на бутончето ограничението до 38 °С може да бъде надхвърлено, виж фиг. [10].

Внимание при опасност от замръзване

При източване на водопроводите в сградата, самите термостати също трябва да се изпразнят, тъй като при връзките за студената и топлата вода имат интегрирани

еднопосочни обратни клапани.

При термостатите трябва да се отвинтят и извадят съответните термостатни наставки и еднопосочните обратни клапани.

Техническо обслужване, виж страница IV,

фиг. [11] до [15].

Проверете всички части, почистете ги, ако е необходимо, подменете ги и ги смажете със специална грес за арматура.

Прекъснете подаването на студена и топла вода.

Компактен картуш на термостата, виж фиг. [13].


Спазвайте положението на монтаж на компактният картуш на термостата, виж детайлна фиг.

След всяка техническа проверка на картуша е необходима настройка, виж фиг. [8].

Монтажът се извършва в обратна последователност.

Еднопосочни обратни клапани, виж фиг. [14].


Монтажът се извършва в обратна последователност.

 **19 984, 34 575:**

Керамичен патрон, виж фиг. [15a].

Спазвайте реда на сглобяване, виж фиг. [7a] и [15a].

Монтажът се извършва в обратна последователност.

 **19 985, 19 986, 34 582:**

Аквадиммер (устройство за превключване и регулиране на потока), виж фиг. [15b].

Спазвайте реда на сглобяване, виж фиг. [7b] и [15b].

Монтажът се извършва в обратна последователност.

Резервни части, виж страница I (* = Специални части).

Поддръжка

Указания за поддръжка на тази арматура можете да намерите в приложените инструкции за поддръжка.



Paigaldamine

- Krohvige sein ja paigaldage plaadid kuni paigaldusšabloonini. Tihendage seinavaused veepritsmekindlaks.
- Tihendage ettevalmistatud seinad elastsete materjalidega.

Paigaldus, vt voldiku lk II joonised [1] - [7].

Avage külma ja kuuma vee juurdevool ja veenduge, et ühenduskohad ei leki!

Kui termostaat on paigaldatud liiga sügavale, saab selle paigaldussügavust pikenduskomplekti abil 27,5mm võrra suurendada (vt „Tagavaraosad” voldiku lk I, tellimisnumber 47 780/47 781).

Vastupidine veeühendus (kuum paremat kätt - külm vasakut kätt).

Vahetage välja termostaat-kompaktpadrun, vt voldiku Tagavaraosad lk I, tellimisnumber 47 186 (3/4").

Temperatuuri reguleerimine, vt lk III joonised [8].

- Enne kasutuselevõttu, kui vee väljumiskohas mõõdetud seguvee temperatuur erineb termostaadil seatud normtemperatuurist.
- Pärast termoelemendi iga tehnilist hooldust.

Kasutamine, vt voldiku III lk, joonist [9] ja [10].

Tõkesti seab vee maksimaalseks temperatuuriks 38 °С. Vajutades nupule, saab 38 °С piiri ületada, vt joonist [10].

Ettevaatust külmumiseohu korral

Maja veevärgi tühjendamisel tuleb termostaadid tühjendada eraldi, sest külma- ja kuumaveeühendustes on tagasivooluklapid.

Termostaatidel tuleb välja kruvida kompleksed termoelementide plokid ja tagasivooluklapid.

Tehniline hooldus, vt voldiku lk IV joonised [11] - [15].

Kõik osad tuleb kontrollida, puhastada, vajadusel asendada ja määrada spetsiaalse segistimäärdega.

Sulgege külma ja kuuma vee juurdevool.

Termostaat-kompaktpadrun, vt jooniseid [13].


Jälgige paigaldamisel, et termostaat-kompaktpadrun oleks õiges asendis, vt detaili.

Pärast termostaat-kompaktpadruni iga tehnilist hooldust tuleb segisti seadistada, vt jooniseid [8].

Kokkupanemiseks tehke toimingud vastupidises järjekorras.

Tagasivooluklapp, vt jooniseid [14].


Kokkupanemiseks tehke toimingud vastupidises järjekorras.

 **19 984, 34 575:**

Keraamiline sisu, vt jooniseid [15a].

Jälgige paigaldusasendit, vt jooniseid [7a] ja [15a].

Kokkupanemiseks tehke toimingud vastupidises järjekorras.

 **19 985, 19 986, 34 582:**

Aquadimmer, vt jooniseid [15b].

Jälgige paigaldusasendit, vt jooniseid [7b] ja [15b].

Kokkupanemiseks tehke toimingud vastupidises järjekorras.

Tagavaraosad, vt voldiku I lk (* = Eriosad).

Hooldamine

Segisti hooldusjuhised on toodud kaasasolevas hooldusjuhendis.



Instalēšana

- Sienas apmetiet un nolīdziniet līdz iebūves šablonam. Vienlaikus noblīvējiet sienas atveres pret ūdens šjakatām.
- Iepriekš sagatavotām sienām blīvēšanai izmantojiet elastīgus hermetizējošus līdzekļus.

Montāža, skatiet II atvērumu, [1.] - [7.] attēlu.

Atveriet aukstā un siltā ūdens padevi un pārbaudiet pieslēgumu blīvumu!

Ja termostats ir iebūvēts par dzīļu, izvīrējumu varat pagarināt par 27,5mm ar pagarinājuma elementiem (skatiet „Rezerves daļas”, I atvērumu, pasūtījuma Nr.: 47 780, 47 781).

Abpusēji saskaņots pieslēgums (silts – pa labi, auksts – pa kreisi).

Termostata kompaktpatronas nomaīņa, skatiet I atvērumā Rezerves daļas, pasūtījuma Nr.: 47 186 (3/4”).

Regulēšana

Temperatūras regulēšana, skatiet III atvērumu, [8.] attēlu.

- Pirms ekspluatācijas, ja ņemšanas vietā mērītā jauktā ūdens temperatūra atšķiras no nominālās, uz termostata uzstādītās vērtības.
- Pēc katras termoelementa apkopes.

Informāciju par noslēgrocība un pārslēgta lietošanu skatiet III atvērumu, [9.] un [10.] attēlu.

Temperatūras diapazonu ierobežo ar drošības temperatūras ierobežotāju uz 38 °C. Pārniegt 38 °C ierobežojumu iespējams nospiežot pogu, skat [10.] attēlu.

Aizsardzība pret aizsalšanu.



Irengimas

- Ištinkuokite sienā ir išklijuokite jā plytelėmis iki montavimo šablono ribų. Angas sienoje užsandarinokite, kad į jas nepritiktų vandens.
- Jei sienos yra surenkamojo tipo, sandarinimui naudokite elastingas medžiagas.

Montavimas, žr. II atlenkiamajį puslapį, [1] - [7] pav.

Atsukite šalto bei karšto vandens sklendes ir patikrinkite, ar sandarios jungtys!

Jei termostatas įstatytas per giliai, montavimo gylį galima nustatyti 27,5mm atstumu naudojant ilgino detales (žr. „Atsarginės dalys”, I atlenkiamajame puslapyje, užsakymo Nr. 47 780/47 781).

Prijungiama atvirkščiai (prie karšto vandens – dešinėje, prie šalto – kairėje pusėje). Pakeiskite termostato kompaktinę kasetę, žr. I atlenkiamajame puslapyje esantį skyrelį „Atsarginės dalys”, užsakymo Nr.: 47 186 (3/4”).

Pasirinkimo temperatūros nustatymas, žr. III atlenkiamajį puslapį, [8] pav.

- Prieš pradėdami naudoti maišytuvą, kai sumaišyto vandens temperatūra, išmatuota vandens išleidimo vietoje, skiriasi nuo termostatu nustatytos temperatūros.
- Po kiekvieno termoelemento techninio patikrinimo.

Uždarymo rankenėlės ir perjungiklio valdymas, žr. III atverčiamajį puslapį, [9] ir [10] pav.

Apsauginis temperatūros ribotuvas neleidžia vandens temperatūrai pakilti aukščiau nei 38 °C. Spaudžiant mygtuką galima viršyti 38 °C ribą, žr. [10] pav.

Apsauga nuo užšalimo

Jeigu vanduo išleidžiamas iš namo vandentiekio, reikia papildomai išleisti vandenį ir iš termostatų, nes šalto ir karšto

Iztukšojot mąjas iekąrtu, termostatus jāiztukšoj atseviškį, jo aukstā un siltā ūdens pieslēgumā atrodas atpakaļplūsmas aizturi.

Termostatiem pilnībā ir jāizskūrvē termostata ieliktni un atpakaļplūsmas aizturi.

Tehniskā apkope, skatiet IV atvērumu, [11.] - [15.] attēlu.

Pārbaudiet visas detaļas, noīriet tās, ja nepieciešams, nomainiet un ieziediet ar ūdens maisītāja ziedi.

Salieciet pretējā secībā.

Noslēdziet aukstā un siltā ūdens padevi.

Termostata kompaktpatrona, skatiet [13.] attēlu.


Ievērojiet termostata kompaktpatronas iebūves stāvokli, skatiet palielinājumu.

Pēc katras termostata kompaktpatronas apkopes tā jānoregulē, skatiet [8.] attēlu.

Salieciet pretējā secībā.

Atpakaļplūsmas aizturi, skatiet [14.] attēlu.


Salieciet pretējā secībā.

 **19 984, 34 575:**

Keramikas augšdaļa, skatiet [15a.] attēlu.

Ievērojiet iebūves stāvokli, skatiet [7a] un [15a.] attēlu.

Salieciet pretējā secībā.

 **19 985, 19 986, 34 582:**

Ūdens pārslēgts, skatiet [15b.] attēlu.

Ievērojiet iebūves stāvokli, skatiet [7b] un [15b.] attēlu.

Salieciet pretējā secībā.

Rezerves daļas, skat. I atvērumu (* = Papildaprīkojums).

Kopšana

Norādījumi ūdens maisītāja kopšanai atrodami pievienotajā apkopes instrukcijā.

vandens jungtyse įmontuoti atgaliniai vožtuvai.

Iš termostatų išsukite visus termoelementų blokus ir atgalinius vožtuvus.

Techninė priežiūra, žr. IV atlenkiamajį puslapį, [11] - [15] pav.

Būtina patikrinti, nuvalyti detales, prireikus jas pakeisti ir sutepti specialiu maišytuvo tepalu.

Užsukite šalto ir karšto vandens sklendes.

Termostato kompaktinis įdėklas, žr. puslapį, [13].

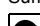
Fiksavimo žiedą įstatykite į tinkamą padėtį, žr. detalų paveikslėlį.

Atlikus termostato įdėklo techninį patikrinimą, būtina jį vėl sureguliuoti, žr. puslapį, [8] pav.

Sumontuokite atvirkštine tvarka.

Atbulinės eigos vožtuvus, žr. puslapį, [14] pav.


Sumontuokite atvirkštine tvarka.

 **19 984, 34 575:**

Keraminis vožtuvas, žr. puslapį, [15a] pav.

Atkreipkite dėmesį į montavimo padėtis, žr. puslapį, [7a] ir [15a] pav.

Sumontuokite atvirkštine tvarka.

 **19 985, 19 986, 34 582:**

Vandens reguliatorius, žr. puslapį, [15b] pav.

Atkreipkite dėmesį į montavimo padėtis, žr. puslapį, [7b] ir [15b] pav.

Sumontuokite atvirkštine tvarka.

Atsarginės dalys, žr. I atlenkiamajį puslapį (* – specialūs priedai).

Priežiūra

Maišytuvo priežiūros nurodymai pateikti pridėtoje instrukcijoje.

RO

Instalarea

- Se va finisa tencuiala și se va placa cu faianță până la șablonul de instalare. Se vor etanșa găurile din perete împotriva pătrunderii apei prin stropire.
- În cazul pereților prefabricați, se va face etanșarea folosind materiale elastice.

Montaj; a se vedea pagina pliantă II, fig. [1] - [7].

Se deschide alimentarea cu apă rece și caldă și se verifică etanșeitatea racordurilor!

Dacă termostatul este montat prea adânc, profunzimea de montaj poate fi mărită cu 27,5mm folosind un set de prelungire (a se vedea piesele de schimb de pe pagina pliantă I, număr catalog: 47 780/47 781).

Conexiune în cruce (cald dreapta – rece stânga).

Se înlocuiește cartușul termostatic compact, a se vedea piesele de schimb de pe pagina pliantă I, nr. comandă: 47 186 (3/4").

Reglarea temperaturii; a se vedea pagina pliantă III fig. [8].

- Înaintea punerii în funcțiune, când temperatura amestecului de apă, măsurată la punctul de consum, diferă de temperatura reglată la termostat.

- După fiecare intervenție la elementul termostatic.

Utilizarea manetei de închidere și a schimbătorului, a se vedea pagina pliantă III, fig. [9] și [10].

Prin limitarea de siguranță, domeniul de reglaj al temperaturii este plafonat la 38 °C. Prin apăsarea clapetei se poate depăși limita de 38 °C; a se vedea fig. [10].

Atenție la pericolul de îngheț

La golirea instalației de apă a clădirii, termostatele se vor goli separat, deoarece pe rețelele de alimentare cu apă rece și apă

caldă, se găsesc supape de reținere.

În astfel de cazuri, trebuie deșurubate blocurile complete cu termostate și supapele de reținere.

Întreținerea; a se vedea pagina pliantă IV, fig. [11] - [15].

Se verifică toate piesele, se curăță, eventual se înlocuiesc, apoi se ung cu vaselină specială pentru baterii.

Se întrerupe alimentarea cu apă rece și caldă.

Cartuș termostat compact; a se vedea fig. [13].

Se va respecta poziția de montaj a cartușului termostat compact; a se vedea detaliul.


Reglajul este necesar după fiecare operație de întreținere efectuată la cartușul termostat; a se vedea fig. [8].

Montarea se face în ordine inversă.

Supapă de reținere cu membrană; a se vedea fig. [14].

Montarea se face în ordine inversă.


19 984, 34 575:

 **Parte superioară din ceramică;** a se vedea fig. [15a].

Se vor respecta pozițiile de montaj, a se vedea fig. [7a] și [15a].

Montarea se face în ordine inversă.

19 985, 19 986, 34 582:

 **Regulator de apă;** a se vedea fig. [15b].

Se vor respecta pozițiile de montaj, a se vedea fig. [7b] și [15b].

Montarea se face în ordine inversă.

Piese de schimb; a se vedea pagina pliantă I (* = accesorii speciale).

Îngrijirea

Indicațiile de îngrijire pentru această baterie se găsesc în instrucțiunile de îngrijire atașate.

CN

安装

- 用石膏和瓷砖镶贴墙面，不包括产品底盘的区域。密封墙上的槽孔，防止喷水时透水。
- 用永久性塑料硅胶密封装配式墙。

安装，参见折页 II 中的图 [1] - [7]。

打开冷热水进水管，检查连接是否存在渗漏情况。

如果恒温器安装得过深，可以使用加长件装置使其长度增加 27.5 毫米（参见折页 I 中产品编号为 47 780/47 781 的备件）。

反向连接（右边是热水，左边是冷水）。

更换小型恒温阀芯，参见折页 I 的“备件”，产品编号为：47 186 (3/4")。

调节温度，参见折页 III 中的图 [8]。

- 在使用龙头前，如果在排水点测到的混水水温与恒温器上设置的温度不同。
- 对恒温阀芯进行任何维护操作之后。

操作截止阀手柄 以及分水器 操作，如折页 III 中的图 [9] 和 [10]。

安全停止器将温度范围限定为 38 °C。可通过按下按钮 改变 38 °C 这一限值，请参见图 [10]。

防冻

由于冷热水装置中装有单向阀，当自来水管中的水排干时，必须对恒温器单独进行排水。

必须拧开并拆下整个恒温阀芯和单向阀。

维护，参见折页 IV 中的图 [11] - [15]。

检查并清洁所有零件，在必要时更换零件并使用专用润滑油脂

润滑零件。

关闭冷热水进水管。

恒温阀芯，参见 中的图 [13]。


检查恒温阀芯 的安装位置是否正确，详见。

每次维护恒温阀芯之后均需要重新进行调节，参见 中的图 [8]。按相反顺序进行安装。

单向阀，参见 中的图 [14]。

按相反顺序进行安装。


19 984, 34 575:

 **陶瓷阀芯，**参见 中的图 [15a]。

检查安装位置是否正确，如 中的 图 [7a] 和 [15a]。

按相反顺序进行安装。

19 985, 19 986, 34 582:

 **综合开关分水器，**参见 中的图 [15b]。

检查安装位置是否正确，如 中的 图 [7b] 和 [15b]。

按相反顺序进行安装。

备件，参见折页 I (* = 特殊零件)。

保养

有关该龙头的保养说明，请参考附带的“保养指南”。

RUS

Установка

- Стену оштукатурить и покрыть плиткой до монтажного шаблона. При этом отверстия в стене закрыть для защиты от брызг воды.
- Для подготовленных стен произвести уплотнение эластичным материалом.

Монтаж, см. складной лист II, рис. [1] - [7].

Открыть подачу холодной и горячей воды, проверить соединения на герметичность!

Если термостат установлен слишком глубоко, то монтажную глубину можно увеличить на 27,5мм при помощи набора удлинителей (см. раздел Запчасти, складной лист I, артикул №: 47 780/47 781).

Обратное подключение (горячая вода справа - холодная слева). Заменить термозлемент, см. раздел Запчасти, складной лист I, артикул: 47 186 (3/4").

Установка температуры, см. складной лист III, рис. [8].

- Перед началом эксплуатации, если температура смешанной воды, замеренная в месте отбора, отличается от температуры, установленной на термостате.
- После всех выполненных работ по техобслуживанию термозлемента.

Регулировка запорной ручки и переключателя, см. складной лист III, рис. [9] и [10].

Температура ограничивается с помощью кнопки безопасности на 38 °С. Нажимая на кнопку, можно превысить температуру 38 °С, см. рис. [10].

Внимание при опасности замерзания

При выпуске воды из водопроводной сети зданий

термостаты следует опорожнять отдельно, так как в подсоединениях холодной и горячей воды предусмотрены обратные клапаны.

Из термостата следует вывинчивать блоки термозлементов в сборе и обратные клапаны в сборе.

Техническое обслуживание, см. складной лист IV, рис. [11] - [15].

Все детали проверить, очистить, при необходимости заменить и смазать специальной смазкой для арматуры.

Перекрыть подачу холодной и горячей воды.

Термозлемент, см. рис. [13].


Соблюдать монтажное положение термозлемента, см. деталь.

После каждого выполнения работ по техобслуживанию термозлемента необходимо произвести регулировку, см. рис. [8].

Монтаж производится в обратной последовательности.

Обратный клапан, см. рис. [14].

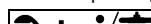
Монтаж производится в обратной последовательности.

 **19 984, 34 575:**

Керамическая кран-букса, см. рис. [15a].

Соблюдать монтажные положения, см. рис. [7a] и [15a].

Монтаж производится в обратной последовательности.

 **19 985, 19 986, 34 582:**

Аквадиммер, см. рис. [15b].

Соблюдать монтажные положения, см. рис. [7b] и [15b].

Монтаж производится в обратной последовательности.

Запчасти, см. складной лист I (* = специальные принадлежности).

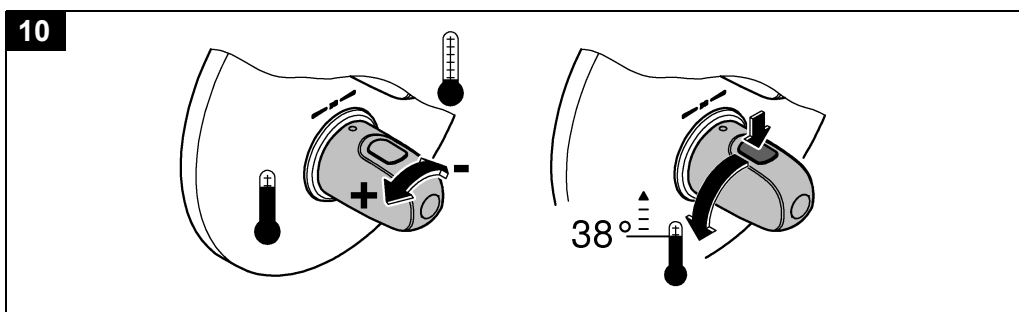
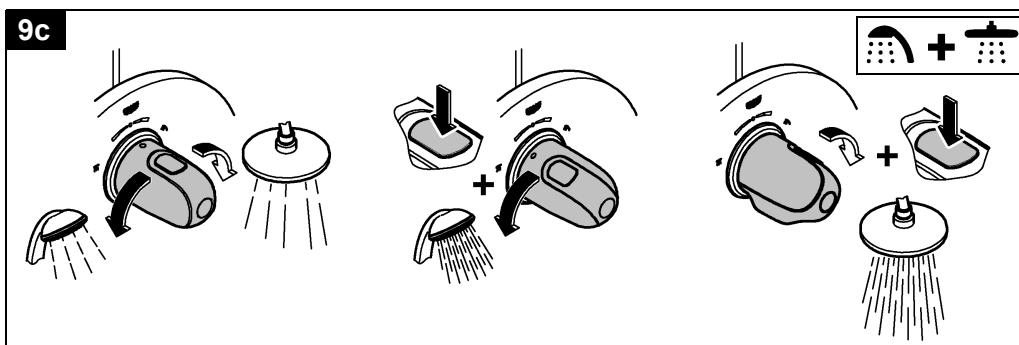
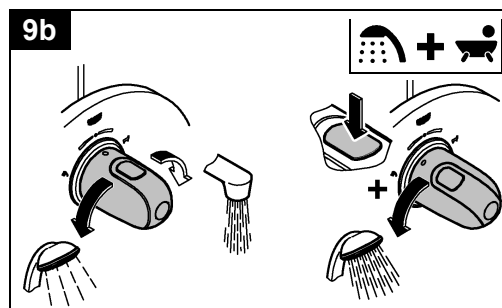
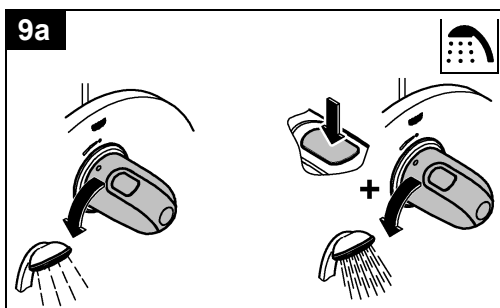
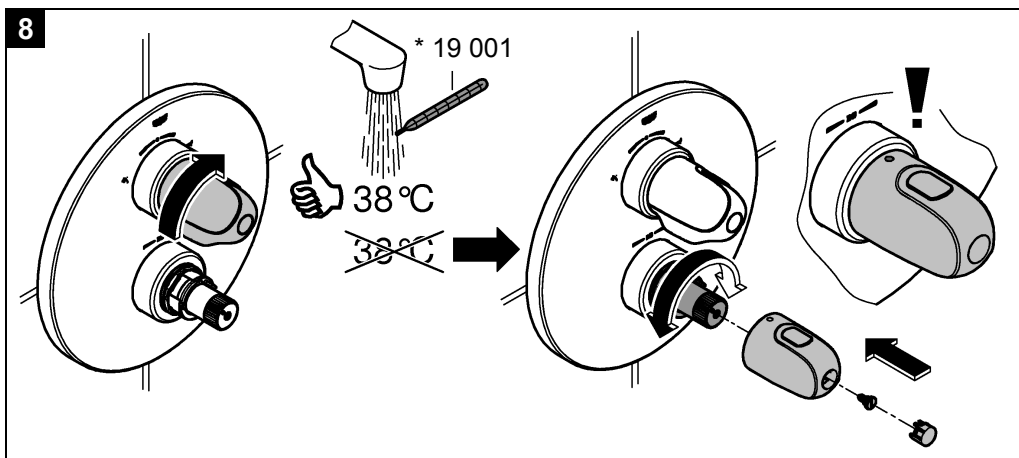
Уход

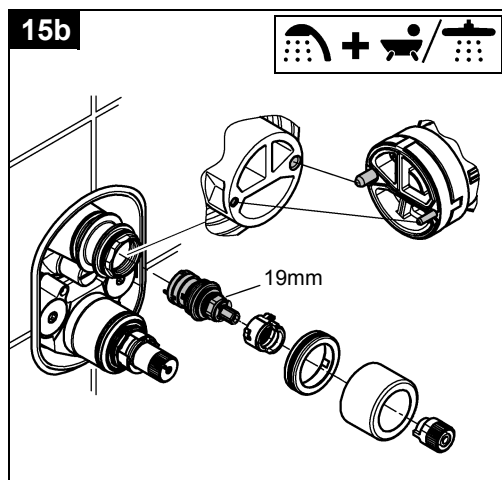
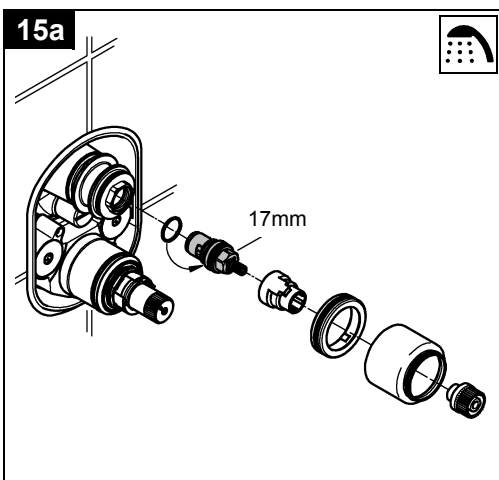
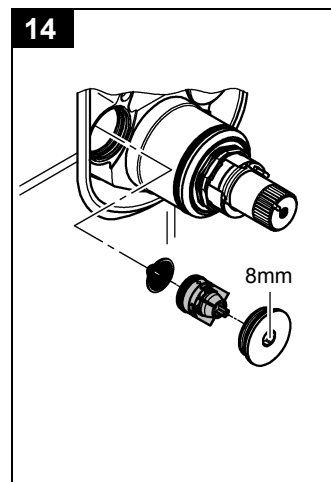
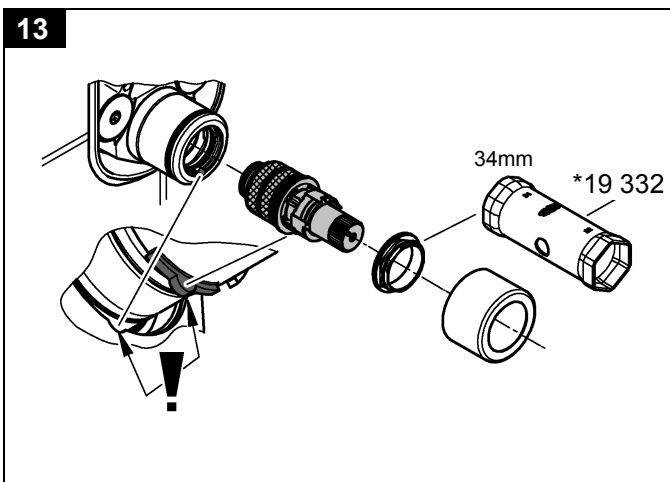
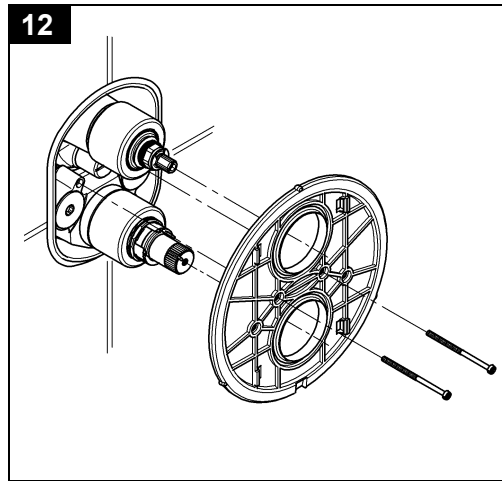
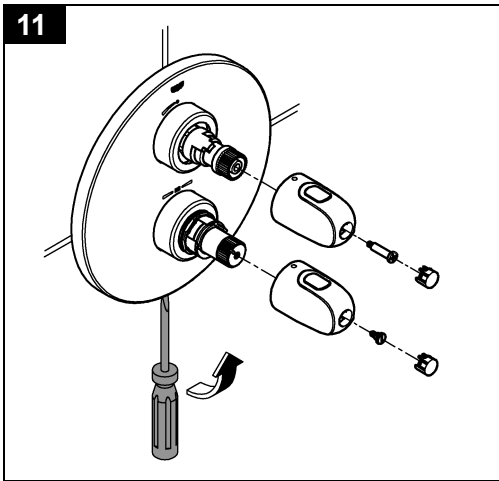
Указания по уходу за настоящим изделием приведены в прилагаемой инструкции по уходу.

Термостат

Комплект поставки	19 984	19 985	19 986	34 575	34 582				
скрытый смеситель		X		X	X				
надфундаментная часть центральный термостат									
надфундаментная часть смеситель для ванны			X						
надфундаментная часть смеситель для душа	X	X	X	X	X				
гарнитур для душа				X	X				
Техническое руководство	X	X	X	X	X				
Инструкция по уходу	X	X	X	X	X				
Вес нетто, кг	1,7	1,3	1,3	7,0	7,0				

Дата изготовления: см. маркировку на изделии
 Срок эксплуатации согласно гарантийному талону.
 Изделие сертифицировано.
 Grohe AG, Германия





Pure Freude an Wasser

GROHE
W

D

+49 571 3989 333
impressum@grohe.de

A

+43 1 68060
info-at@grohe.com

AUS

Argent Sydney
+(02) 8394 5800
Argent Melbourne
+(03) 9682 1231

B

+32 16 230660
info.be@grohe.com

BG

+359 2 9719959
grohe-bulgaria@grohe.com

CAU

+99 412 497 09 74
info-az@grohe.com

CAN

+1 888 6447643
info@grohe.ca

CH

+41 448777300
info@grohe.ch

CN

+86 21 63758878

CY

+357 22 465200
info@grome.com

CZ

+420 277 004 190
grohe-cz@grohe.com

DK

+45 44 656800
grohe@grohe.dk

E

+34 93 3368850
grohe@grohe.es

EST

+372 6616354
grohe@grohe.ee

F

+33 1 49972900
marketing-fr@grohe.com

FIN

+358 10 8201100
teknocalor@teknocalor.fi

GB

+44 871 200 3414
info-uk@grohe.com

GR

+30 210 2712908
nsapountzis@ath.forthnet.gr

H

+36 1 2388045
info-hu@grohe.com

HK

+852 2969 7067
info@grohe.hk

I

+39 2 959401
info-it@grohe.com

IND

+91 124 4933000
customercare.in@grohe.com

IS

+354 515 4000
jonst@byko.is

J

+81 3 32989730
info@grohe.co.jp

KZ

+7 727 311 07 39
info-cac@grohe.com

LT

+372 6616354
grohe@grohe.ee

LV

+372 6616354
grohe@grohe.ee

MAL

+1 800 80 6570
info-singapore@grohe.com

N

+47 22 072070
grohe@grohe.no

NL

+31 79 3680133
vragen-nl@grohe.com

NZ

+09/373 4324

P

+351 234 529620
commercial-pt@grohe.com

PL

+48 22 5432640
biuro@grohe.com.pl

RI

+62 21 2358 4751
info-singapore@grohe.com

RO

+40 21 2125050
info-ro@grohe.com

ROK

+82 2 559 0790
info-singapore@grohe.com

RP

+63 2 8041617

RUS

+7 495 9819510
info@grohe.ru

S

+46 771 141314
grohe@grohe.se

SGP

+65 6 7385585
info-singapore@grohe.com

SK

+420 277 004 190
grohe-cz@grohe.com

T

+66 2610 3685
info-singapore@grohe.com

TR

+90 216 441 23 70
GroheTurkey@grome.com

UA

+38 44 5375273
info-ua@grohe.com

USA

+1 800 4447643
us-customerservice@grohe.com

VN

+84 8 5413 6840
info-singapore@grohe.com

AL

BIH

HR

KS

ME

MK

SLO

SRB

+385 1 2911470
adria-hr@grohe.com

IR

OM

UAE

YEM

+971 4 3318070
grohedubai@grome.com

**Eastern Mediterranean,
Middle East - Africa
Area Sales Office:**

+357 22 465200
info@grome.com

Far East Area Sales Office:

+65 6311 3600
info@grohe.com.sg

www.grohe.com

2014/03/21